

PORTAPACCO SPECIFICO - SPECIFIC HOLDER
 PORTE-PAQUET SPECIFIQUE - SPEZIFISCHER TRÄGER
 PORTA-EQUIPAJE ESPECIFICO

YAMAHA TDM900 2002/2003

ISTRUZIONI DI MONTAGGIO - MOUNTING INSTRUCTIONS
 INSTRUCTIONS DE MONTAGE - BAUANLEITUNG - INSTRUCCIONES DE MONTAJE

1



PORTAPACCHI
 LUGGAGE RACK
 PORTEPAQUETS
 SPEZIAL-TRÄGER
 TRANSPORTIN

Q.TY n.1

2



VITE TE M5x16mm
 SCREW M5x16mm
 VIS M5x16mm
 SCHRAUBE M5x16mm
 TORNILLO M5x16mm

Q.TY n.2

3



VITE TCEI M8x65mm
 SCREW M8x65mm
 VIS M8x65mm
 SCHRAUBE M8x65mm
 TORNILLO M8x65mm

Q.TY n.2

4



Z1049

RONDELLA Ø5
 spaccata
 WASHER Ø5
 RONDELLE Ø5
 SCHEIBE Ø5
 ARANDELA Ø5

Q.TY n.2

5



(1515RONX)

RONDELLA Ø5x15
 WASHER Ø5x15
 RONDELLE Ø5x15
 SCHEIBE Ø5x15
 ARANDELA Ø5x15

Q.TY n.2

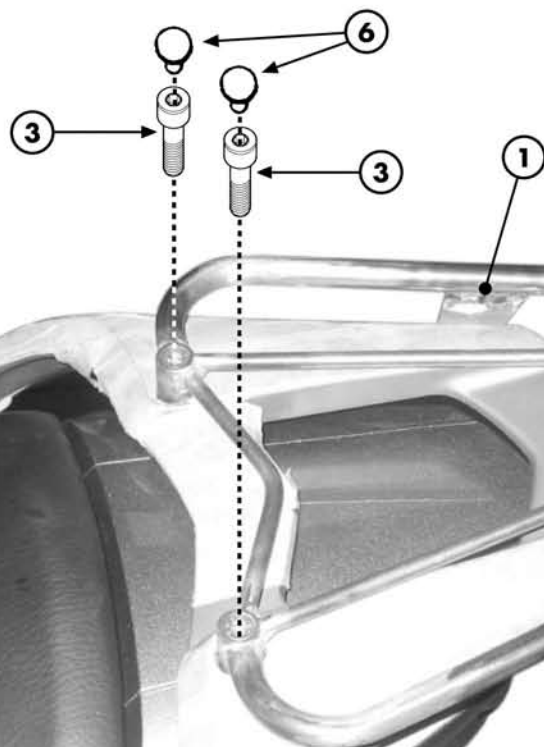
6



Z801

COPRIVITE Ø8
 SCREW CAP
 CACHE VIS
 STOPSSCHRAUBE
 TAPA TORNILLO

Q.TY n.2



ATTENZIONE: PESO MASSIMO SOPPORTABILE DAL PORTAPACCO 5Kg.

WARNING: MAX. LOADING OF THE CARRIER 5Kg.(11lbs)

ATTENTION: CHARGE MAXIMALE 5Kg.

ACHTUNG: MAXIMALE BELASTUNG DES TRÄGERS 5Kg.

ATENCIÓN: CARGA MÁXIMA AUTORIZADA DEL PORTAEQUIPAJE 5Kg.

