

PORTAVALIGIE LATERALE SPECIFICO - SPECIFIC TUBULAR SIDE-CASE HOLDER
 PORTE-VALISES LATÉRAUX SPÉCIFIQUE - SPEZIFISCHES STAHLROHR-SEITENTRÄGER
 PORTA MALETAS LATERALES ESPECÍFICO

YAMAHA YBR125 ('10-'12)

ISTRUZIONI DI MONTAGGIO - MOUNTING INSTRUCTIONS
 INSTRUCCIONES DE MONTAJE - BAUANLEITUNG - INSTRUCCIONES DE MONTAJE

1



GL2122

SUPPORTO PIASTRA
 PLATE SUPPORT
 SUPPORT PLATINE
 PLATTEHALTERUNG
 SOPORTE PLETINA

Q.TY n.1

2



VITE TCEI M6x40mm
 SCREW
 VIS
 SCHRAUBE
 TORNILLO

Q.TY n.2

3

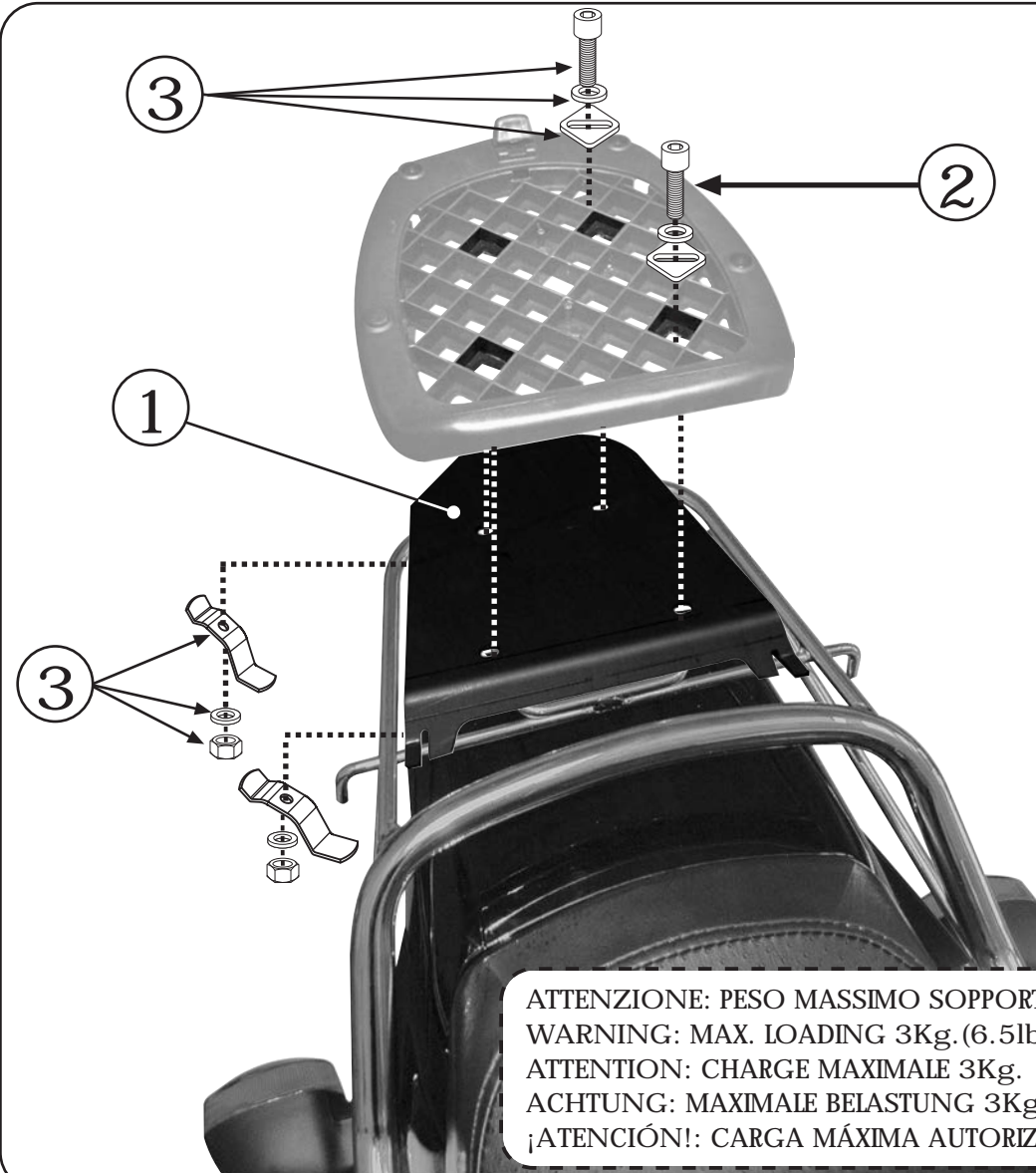
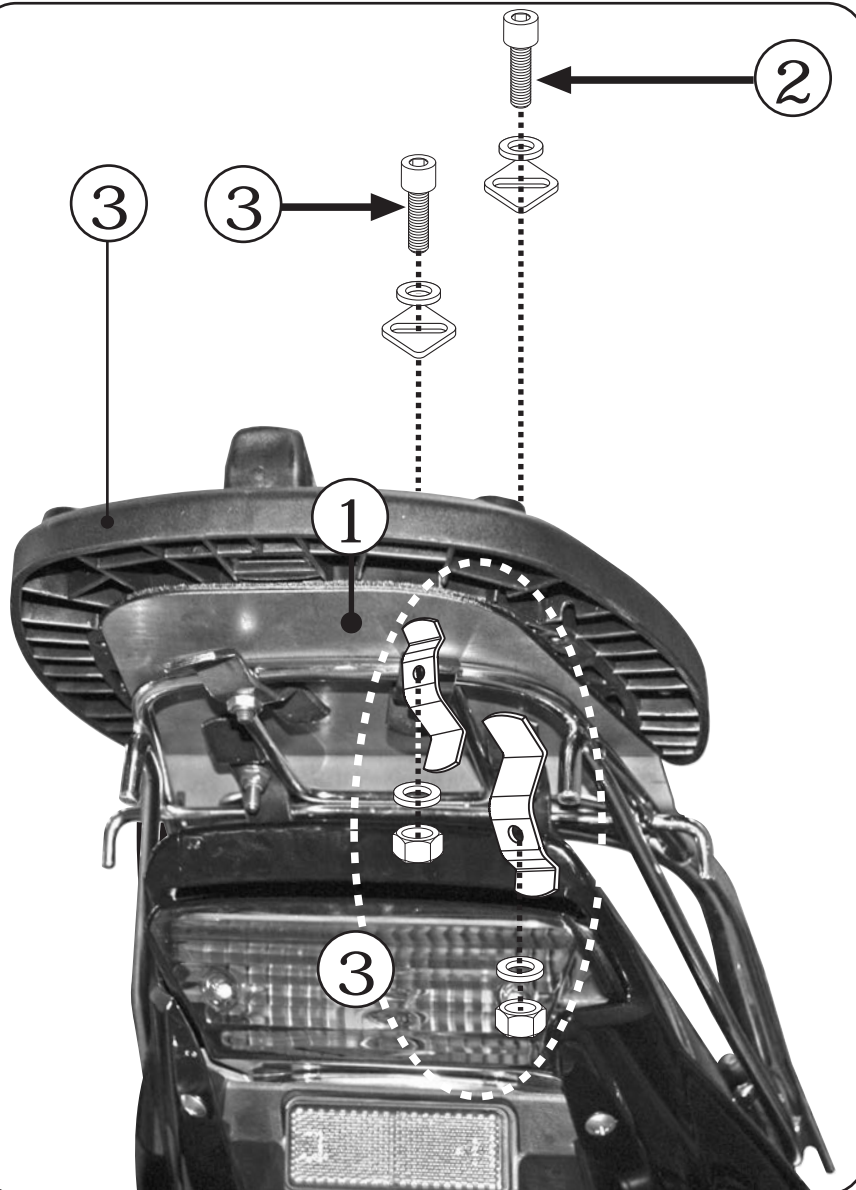
PARTICOLARI INCLUSI NEL
 KIT VITERIA DELLA PIASTRA
 COMPONENTS INCLUDED IN
 THE FITTING KIT OF THE PLATE

PIÈCES INCLUES DANS LE
 KIT DE VIS DE LA PLATINE

DIE EINZELNEN TEILE SIND
 BEI MONTAGEKIT DER
 PLATTE ENTHALTEN

DESPIECES INCLUIDOS EN EL KIT
 DE ANCLAJES DE LA PARRILLA

Q.TY n.-



ATTENZIONE: PESO MASSIMO SOPPORTABILE 3Kg.
 WARNING: MAX. LOADING 3Kg.(6.5lbs)
 ATTENTION: CHARGE MAXIMALE 3Kg.
 ACHTUNG: MAXIMALE BELASTUNG 3Kg.
 ¡ATENCIÓN!: CARGA MÁXIMA AUTORIZADA 3Kg.