

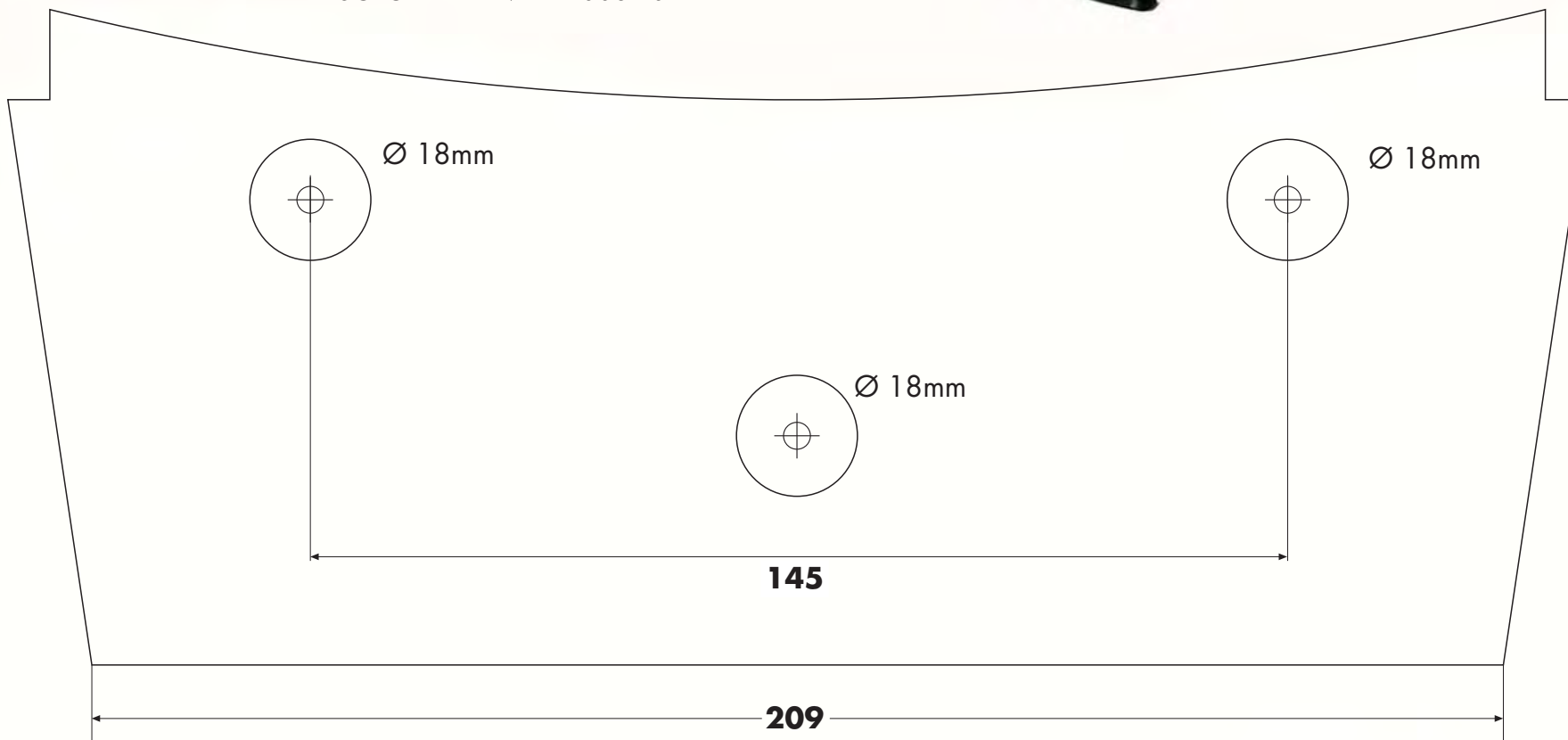
PORTAVALIGIA SPECIFICO - SPECIFIC CASE HOLDER  
PORTE-VALISE SPÉCIFIQUE - SPEZIFISCHER KOFFER-TRÄGER  
PORTA-EQUIPAJE ESPECÍFICO

**YAMAHA T-MAX 500cc '08-'11**  
**YAMAHA T-MAX 530cc 2012**

ISTRUZIONI DI MONTAGGIO - MOUNTING INSTRUCTIONS  
INSTRUCTIONS DE MONTAGE - BAUANLEITUNG - INSTRUCCIONES DE MONTAJE



SOLO PER TMAX 2008-2011  
ONLY FOR TMAX 2008-2011  
SEULEMENT POUR TMAX 2008-2011  
NUR FÜR TMAX 2008-2011  
SÓLO PARA TMAX 2008-2011

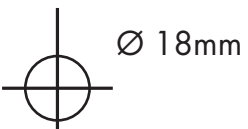
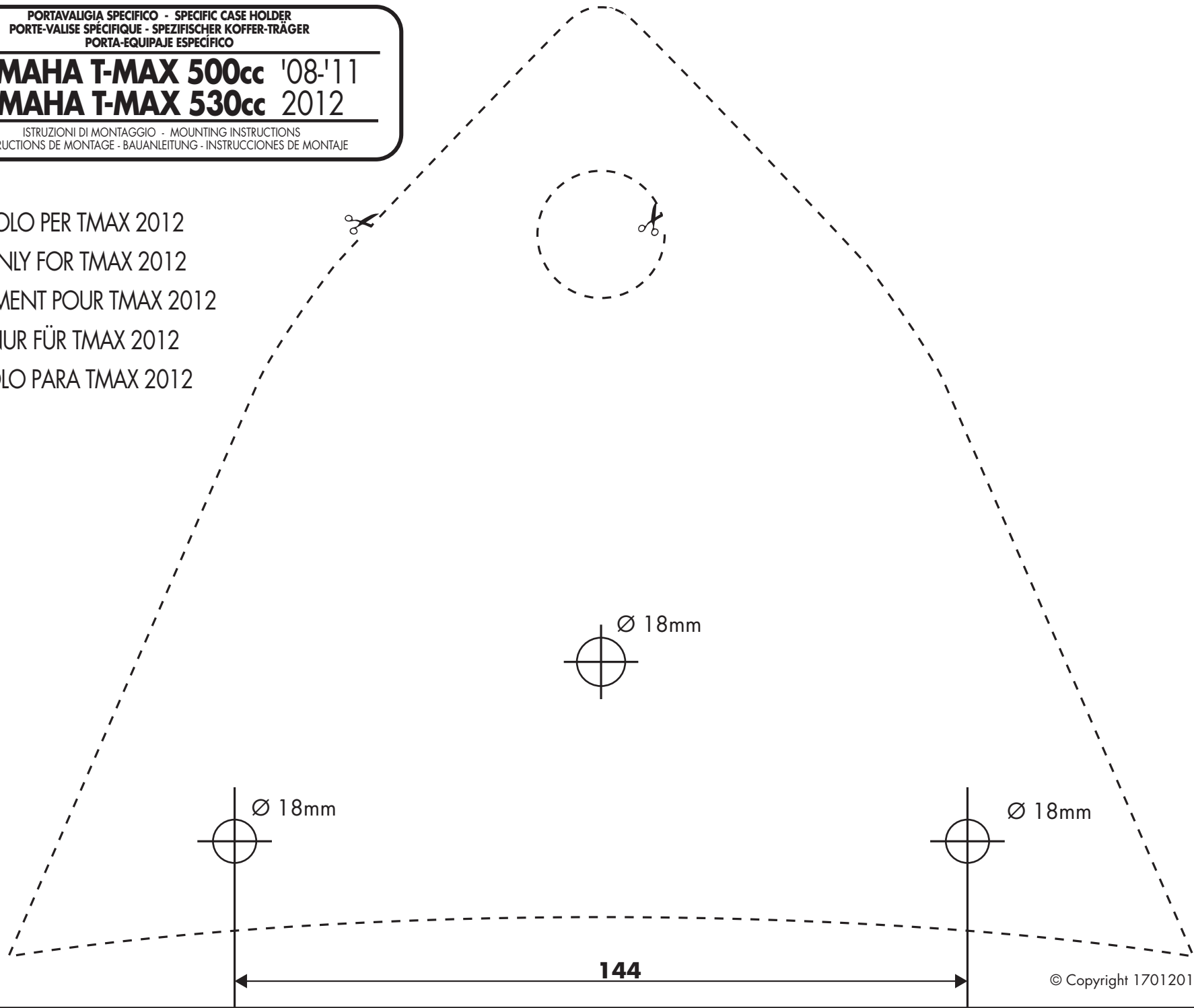


PORTAVALIGIA SPECIFICO - SPECIFIC CASE HOLDER  
PORTE-VALISE SPÉCIFIQUE - SPEZIFISCHER KOFFER-TRÄGER  
PORTA-EQUIPAJE ESPECÍFICO

**YAMAHA T-MAX 500cc '08-'11**  
**YAMAHA T-MAX 530cc 2012**

ISTRUZIONI DI MONTAGGIO - MOUNTING INSTRUCTIONS  
INSTRUCTIONS DE MONTAGE - BAUANLEITUNG - INSTRUCCIONES DE MONTAJE

SOLO PER TMAX 2012  
ONLY FOR TMAX 2012  
SEULMENT POUR TMAX 2012  
NUR FÜR TMAX 2012  
SÓLO PARA TMAX 2012



144

PORTAVALIGIA SPECIFICO - SPECIFIC CASE HOLDER  
 PORTE-VALISE SPECIFIQUE - SPEZIFISCHER KOFFER-TRÄGER  
 PORTA-EQUIPAJE ESPECÍFICO

**YAMAHA T-MAX 500cc '08-'11**  
**YAMAHA T-MAX 530cc 2012**

ISTRUZIONI DI MONTAGGIO - MOUNTING INSTRUCTIONS  
 INSTRUCTIONS DE MONTAGE - BAUANLEITUNG - INSTRUCCIONES DE MONTAJE

**1**



**SUPPORTO**  
 SUPPORT  
 HALTERUNG  
 SOPORTE

**Q.TY n.1**


**2**



**PIASTRA**  
 M5M  
 PLATE  
 PLATINE  
 PLATTE  
 PARRILLA

**Q.TY n.1**


**3**



**VITE TE M8x35mm**  
 SCREW M10x30mm  
 VIS M10x30mm  
 SCHRAUBE M10x30mm  
 TORNILLO M10x30mm

**Q.TY n.2**

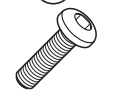
**4**



**VITE TCEI M6x25mm**  
 SCREW  
 VIS  
 SCHRAUBE  
 TORNILLO

**Q.TY n.4**


**5**



**VITE TBEI M8x40mm**  
 SCREW  
 VIS  
 SCHRAUBE  
 TORNILLO

**Q.TY n.1**


**6**



**VITE TBEI M8x80mm**  
 SCREW  
 VIS  
 SCHRAUBE  
 TORNILLO

**Q.TY n.2**

**7**



**DADO A.B. M6**  
 BOLT M6  
 ECROU M6  
 MUTTER M6  
 TUERCA M6

**Q.TY n.4**


**8**



**COPRIFORO**  
 2621  
 BOLT CAP  
 CACHE TROU  
 STOPSLOCK  
 TAPA AGUJERO

**Q.TY n.6**


**9**



**GOMMINO**  
 Z1827  
 FAIRLEADER  
 CHAUMARD  
 GUMMI  
 GOMA

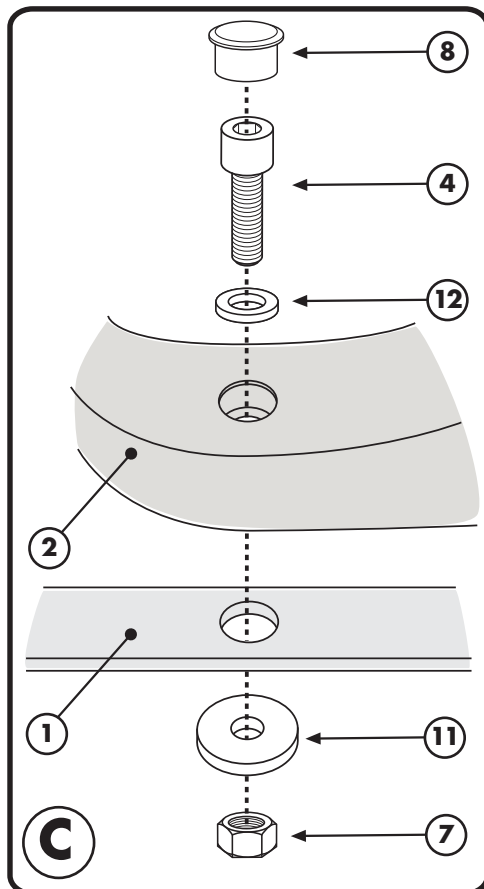
**Q.TY n.3**

**10**




**RONDELLA Ø8x14mm**  
 WASHER Ø8x14mm  
 RONDELLE Ø8x14mm  
 SCHEIBE Ø8x14mm  
 ARANDELA Ø8x14mm

**Q.TY n.5**




**11**



**RONDELLA Ø6x18mm**  
 WASHER Ø6x18mm  
 RONDELLE Ø6x18mm  
 SCHEIBE Ø6x18mm  
 ARANDELA Ø6x18mm

**Q.TY n.4**

**12**



**RONDELLA Ø6mm**  
 WASHER Ø6mm  
 RONDELLE Ø6mm  
 SCHEIBE Ø6mm  
 ARANDELA Ø6mm

**Q.TY n.4**

**13**



**DISTANZIALE**  
 Ø14x55mm  
 Foro Ø8,5mm  
 V685  
 SPACER  
 ENTRETOISE  
 DISTANZSTUECK  
 DISTANCIADOR

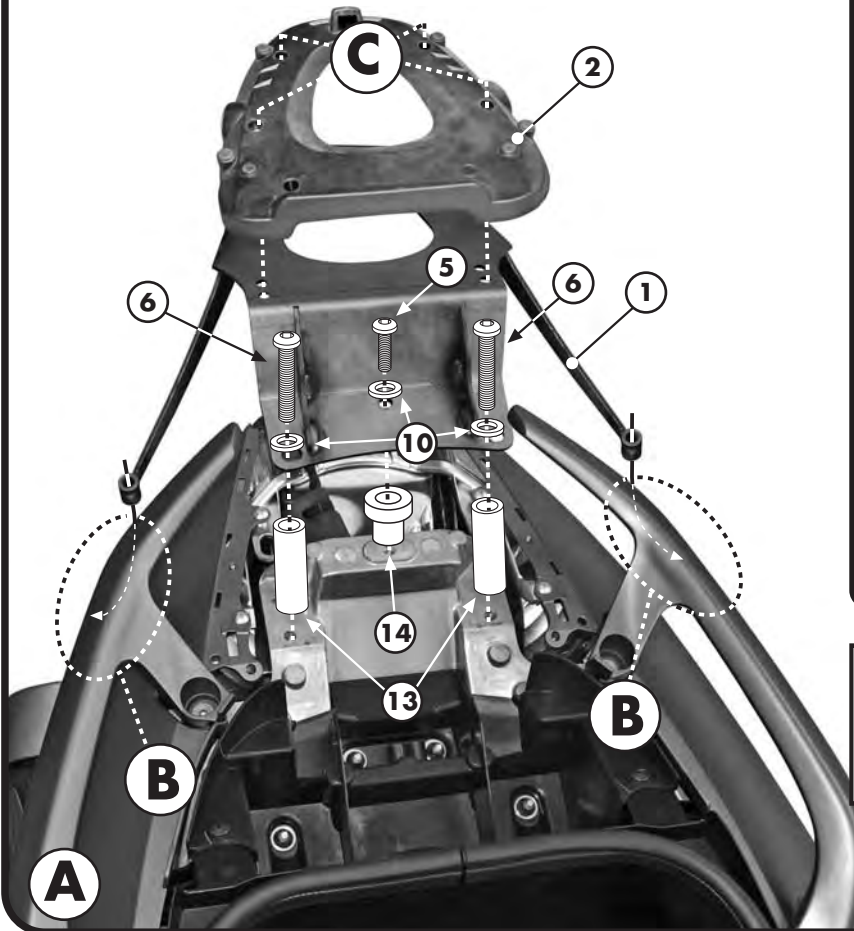
**Q.TY n.2**

**14**

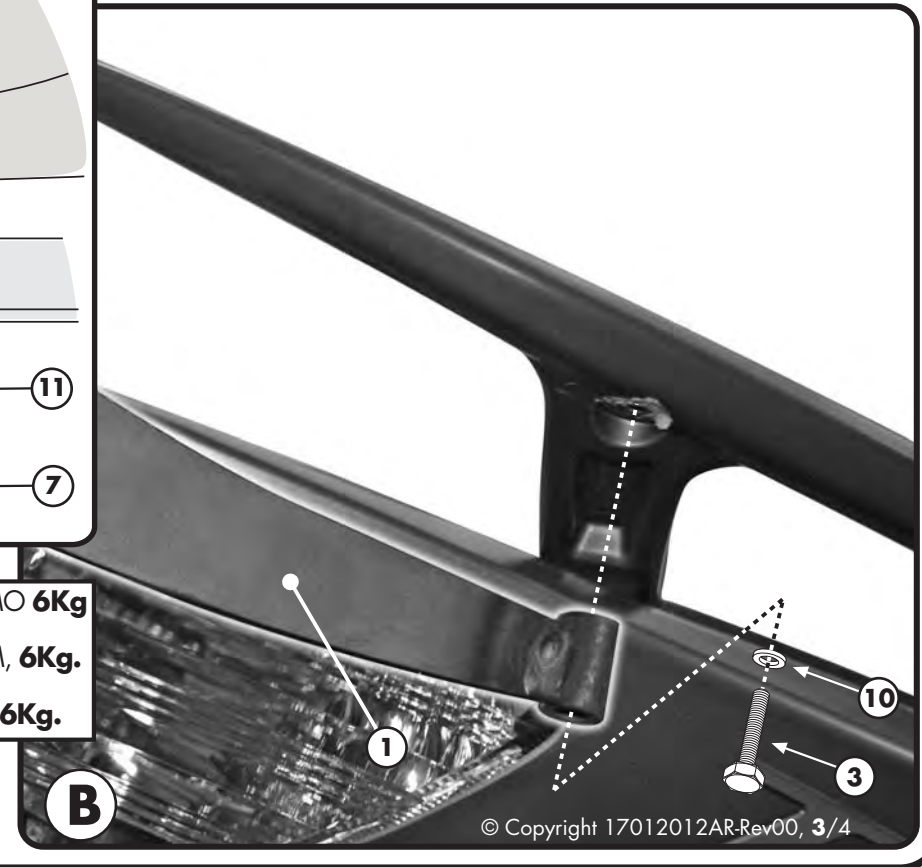


**DISTANZIALE**  
 Ø22x16mm  
 Ribassato Ø14x12mm  
 foro Ø8,5mm V742  
 SPACER  
 ENTRETOISE  
 DISTANZSTUECK  
 DISTANCIADOR

**Q.TY n. 1**



**ATTENZIONE: CARICO MASSIMO 6Kg**  
**WARNING: MAX LOAD, 6Kg.**  
**ATTENTION: CHARGE MAXIMUM, 6Kg.**  
**ACHTUNG: MAX, 6Kg.**  
**¡ATENCIÓN!: CARGA MÁXIMA, 6Kg.**



PORTAVALIGIA SPECIFICO - SPECIFIC CASE HOLDER  
 PORTE-VALISE SPECIFIQUE - SPEZIFISCHER KOFFER-TRÄGER  
 PORTA-EQUIPAJE ESPECIFICO

**YAMAHA T-MAX 500cc '08-'11**  
**YAMAHA T-MAX 530cc 2012**

ISTRUZIONI DI MONTAGGIO - MOUNTING INSTRUCTIONS  
 INSTRUCTIONS DE MONTAGE - BAUANLEITUNG - INSTRUCCIONES DE MONTAJE

## I ISTRUZIONI DI MONTAGGIO

1. SMONTARE IL CARTERINO POSTERIORE DELLO SCOOTER E FORARLO UTILIZZANDO LA DIMA RIPORTATA SUL FOGLIO 1;
2. SVITARE LE TRE VITI ORIGINALI SITUATE SOTTO IL CARTERINO;
3. POSIZIONARE I GOMMINI (PARTICOLARE N°9) E RIMONTARE IL CARTERINO;
4. POSIZIONARE IL SUPPORTO N°1 SEGUENDO IL MONTAGGIO PROPOSTO IN FIGURA A;
5. FISSARE IL SUPPORTO AI MANIGLIONI ORIGINALI COME INDICATO IN FIGURA B;
6. ULTIMARE IL MONTAGGIO CONTROLLANDO CHE LE VITI SIANO SERRATE BENE. (VITI M6=9,6 NM - VITI M8=23 NM).

## GB MOUNTING INSTRUCTIONS

1. REMOVE THE SCOOTER'S REAR FAIRING PANEL AND DRILL HOLES IN IT USING THE TEMPLATE ON SHEET 1;
2. UNSCREW THE THREE ORIGINAL SCREWS FROM UNDER THE PANEL ( SHOWN WHERE NEW BOLTS N°5 AND N°6 WILL GO) ;
3. INSTALL THE RUBBER GROMMETS (DETAIL N°9) AND RE-ATTACH THE REAR FAIRING PANEL;
4. INSTALL THE SUPPORT N°1 FOLLOWING THE DIAGRAM SHOWN IN PICTURE A;
5. ATTACH THE SUPPORT TO THE ORIGINAL GRAB HANDLES AS SHOWN IN PICTURE B;
6. MAKE SURE THAT ALL THE BOLTS ARE TIGHTENED APPROPRIATELY (M6 BOLTS=9.6Nm - M8 BOLTS=23Nm).

## F INSTRUCTIONS DE MONTAGE

1. DEMONTER LE CAPOT POSTERIEUR DU SCOOTER ET LE PERCER EN UTILISANT LE GABARIT DE LA FEUILLE 1;
  2. DEVISSER LES TROIS VIS D'ORIGINE SOUS LE CARTER;
  3. METTRE LES CAOUTCHOUCS (PIECES N°9) ET REMONTER LE CAPOT;
  4. FIXER LE SUPPORT N°1 EN SUIVANT LE MONTAGE PROPOSE EN PHOTO A;
  5. FIXER LE SUPPORT AUX POIGNEES D'ORIGINE COMME INDIQUE EN PHOTO B;
- TERMINER LE MONTAGE EN CONTROLANT LE BON SERRAGE DE TOUTES LES VIS (VIS M6=9,6Nm - VIS M8=23Nm).

## D BAUANLEITUNG

1. DEMONTIEREN SIE DAS HINTERE GEHÄUSE DES ROLLERS UND BOHREN SIE MIT HILFE DER SCHABLONE AUF SEITE 1 DIE VORGESEHENEN LÖCHER;
2. LÖSEN SIE DIE 3 ORIGINALSCHRAUBEN UNTER DEM GEHÄUSE;
3. POSITIONIEREN SIE DIE GUMMISTÖPSEL (POSITION NR. 9) UND MONTIEREN SIE DAS GEHÄUSE;
4. POSITIONIEREN SIE DIE HALTERUNG NR. 1 WIE IN DER MONTAGE DES BILDES A GEZEIGT;
5. BEFESTIGEN SIE DIE HALTERUNG AN DEN ORIGINAL HANDGRIFFEN WIE IM BILD B GEZEIGT;
6. ZULETZT ÜBERPRÜFEN SIE DASS ALLE SCHRAUBEN (SCHRAUBEN M6=9,6 NM - SCHRAUBEN M8=23 NM) FESTGEZOGEN WURDEN.

## ES INSTRUCCIONES DE MONTAJE

1. DESMONTAR EL CARENADO POSTERIOR DEL SCOOTER Y PERFORARLO UTILIZANDO LA PLANTILLA DE LA HOJA 1;
2. QUITAR LOS TORNILLOS ORIGINALES COLOCADOS BAJO EL CARENADO.;
3. COLOCAR LAS GOMAS (REFERENCIA N.9) Y VOLVER A MONTAR EL CARENADO;
4. FIJAR EL SOPORTE N. 1 SIGUIENDO EL MONTAJE COMO SE MUESTRA EN LA FOTO A;
5. FIJAR LOS SOPORTES A LOS ASIDEROS ORIGINALES COMO SE MUESTRA EN LA FOTO B;
6. COMPLETAR EL MONTAJE VERIFICANDO QUE TODOS LOS TORNILLOS ESTEN BIEN APRETADOS (. (TORNILLOS M6=9,6 NM - TORNILLOS M8=23 NM).