

PORTAPACCO SPECIFICO - SPECIFIC HOLDER
 PORTE-PAQUET SPECIFIQUE - SPEZIFISCHER TRÄGER
 PORTA-EQUIPAJE ESPECÍFICO

PIAGGIO VESPA 2008 GTS 300 SUPER

ISTRUZIONI DI MONTAGGIO - MOUNTING INSTRUCTIONS
 INSTRUCTIONS DE MONTAGE - BAUANLEITUNG - INSTRUCCIONES DE MONTAJE

ATTENZIONE: PESO MASSIMO SOPPORTABILE 6Kg.

WARNING: MAX. LOADING 6Kg.(13lbs)


ATTENTION: CHARGE MAXIMALE 6Kg.

ACHTUNG: MAXIMALE BELASTUNG 6Kg.

¡ATENCIÓN! CARGA MÁXIMA AUTORIZADA 6Kg.

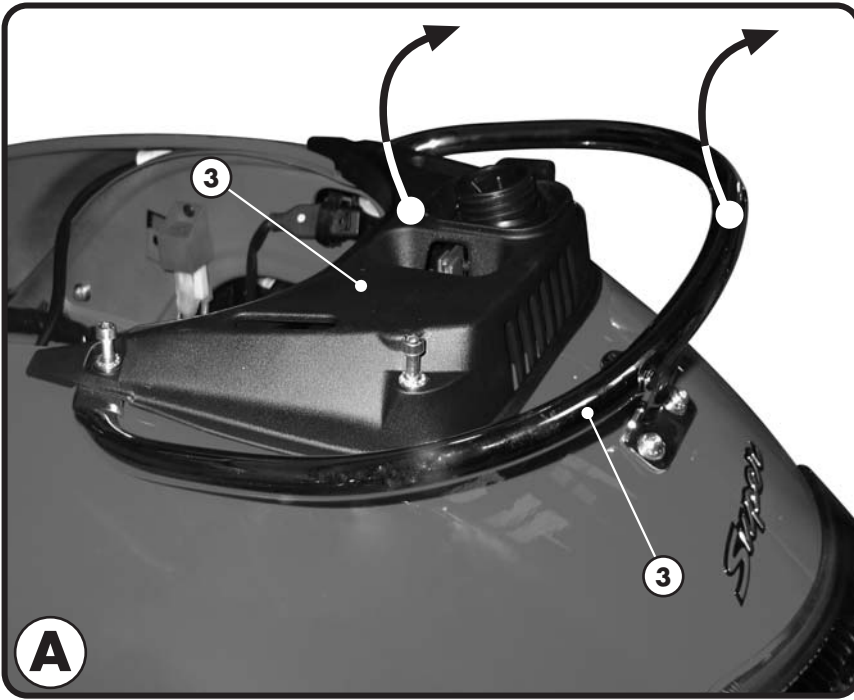
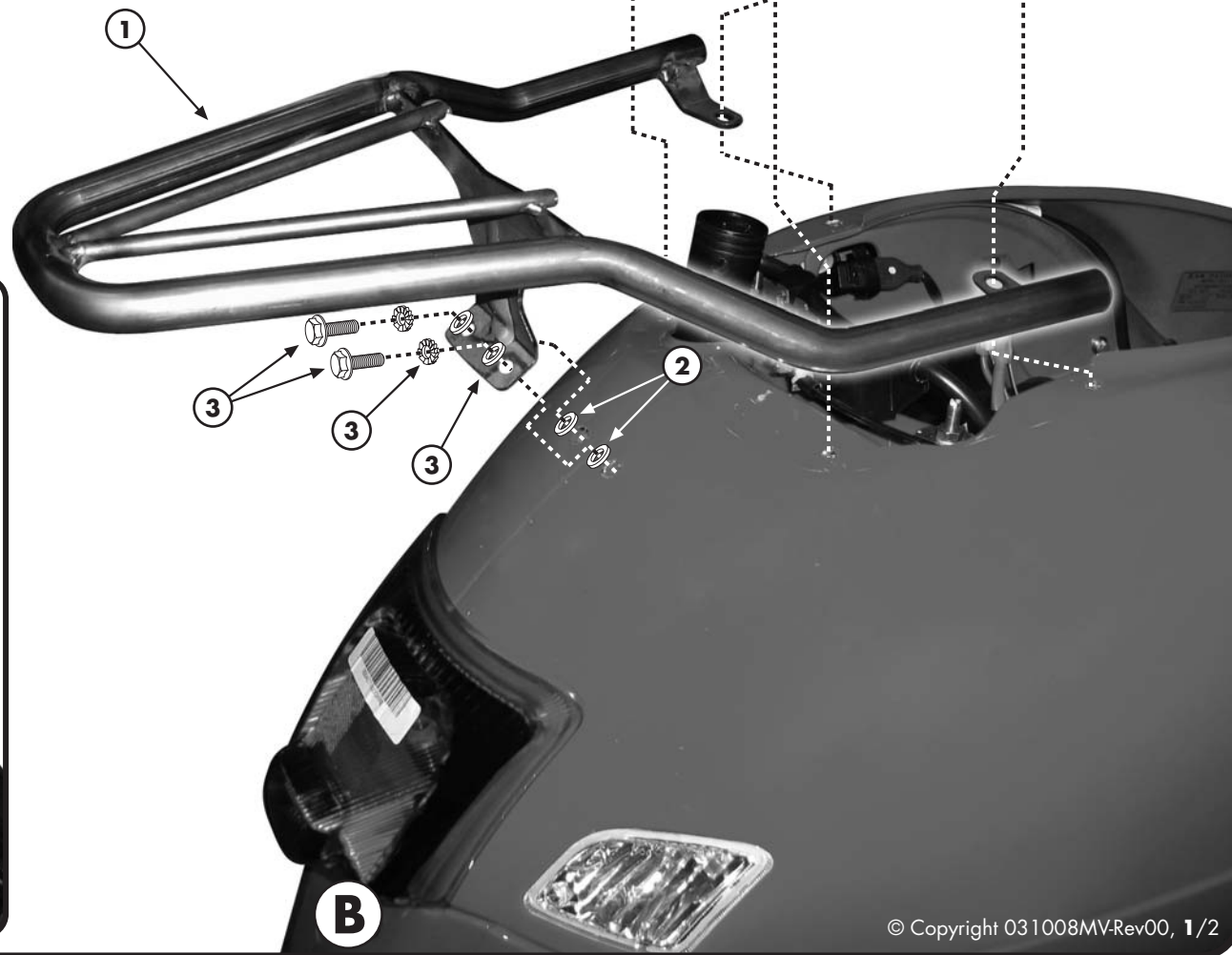
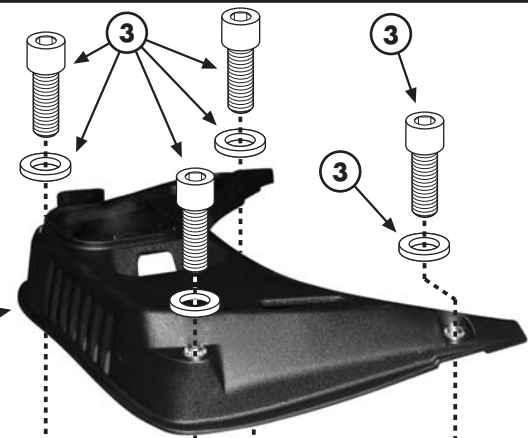
①

SUPPORTO
 SUPPORT
 HALTERUNG
 SOPORTE
Q.TY n.1

②

RONDELLA Ø6mm
 INOX
 WASHER Ø6mm
 RONDELLE Ø6mm
 SCHEIBE Ø6mm
 ARANDELA Ø6mm
Q.TY n.2

③

COMPONENTI ORIGINALI
 ORIGINAL PARTS
 PARTES ORIGINALES
 ORIGINAL BAUTEILE
 COMPONENTES ORIGINALES
Q.TY n.-



PORTAPACCO SPECIFICO - SPECIFIC HOLDER
 PORTE-PAQUET SPECIFIQUE - SPEZIFISCHER TRÄGER
 PORTA-EQUIPAJE ESPECIFICO

PIAGGIO VESPA 2008 GTS 300 SUPER

ISTRUZIONI DI MONTAGGIO - MOUNTING INSTRUCTIONS
 INSTRUCTIONS DE MONTAGE - BAUANLEITUNG - INSTRUCCIONES DE MONTAJE

I ISTRUZIONI DI MONTAGGIO

1. SMONTARE IL VANO SOTTOSELLA E I PARTICOLARI ORIGINALI INDICATI IN FOTOGRAFIA A;
2. MONTARE IL PORTAPACCHI, SUPPORTO N°1, COME INDICATO IN FOTOGRAFIA B;
3. FARE ATTENZIONE DI RIMONTARE CORRETTAMENTE IL PARTICOLARE ORIGINALE COME INDICATO IN FOTOGRAFIA B;
4. ULTIMARE IL MONTAGGIO RIMONTANDO IL VANO SOTTOSELLA E VERIFICANDO CHE TUTTE LE VITI SIANO SERRATE BENE (VITI M6=9,6Nm - VITI M8=23Nm).

GB MOUNTING INSTRUCTIONS

1. DISASSEMBLE THE UNDER SEAT BOX AND THE ORIGINAL GRAB HANDLE AS SHOWN IN PICTURE A.
2. SET INTO PLACE THE LUGGAGE CARRIER SUPPORT (ITEM N°1) AS SHOWN IN PICTURE B.
3. PAY PARTICULAR ATTENTION TO THE INSTALLATION AS THE APPLICATION INCLUDES A COMBINATION OF ORIGINAL AND SUPPLIED HARDWARE AS ALSO SEEN IN PICTURE B; REINSTALL THE UNDER SEAT BOX.
4. MAKE SURE THAT ALL THE BOLTS ARE TIGHTENED APPROPRIATELY (M6 BOLTS=9.6Nm - M8 BOLTS=23Nm).

F INSTRUCTIONS DE MONTAGE

1. DEMONTER LA PIECE SOUS LA SELLE ET LES PIECES D'ORIGINE INDIQUEES EN PHOTO A;
2. MONTER LE PORTE-PAQUET, SUPPORT N°1, COMME INDIQUE EN PHOTO B;
3. FAIRE ATTENTION A REMONTER CORRECTEMENT LA PIECE D'ORIGINE COMME INDIQUE EN PHOTO B;
4. TERMINER LE MONTAGE EN REMONTANT LA PIECE SOUS LA SELLE ET EN VERIFIER LE BON SERRAGE DE TOUTES LES VIS (VIS M6=9,6Nm - VIS M8=23Nm).

D BAUANLEITUNG

1. DEMONTIEREN SIE DIE ORIGINALTEILE UNTER DER SITZBANK UND DIE GEZEIGTEN TEILE IM BILD A AB;
2. MONTIEREN SIE DEN TRÄGER UND DIE HALTERUNG NR. 1 WIE IM BILD B GEZEIGT;
3. BEACHTEN SIE, DASS SIE DAS ORIGINALTEIL IM BILD B KORREKT MONTIEREN;
4. ZULETZT MONTIEREN SIE WIEDER DIE ORIGINALTEILE UNTER DER SITZBANK UND ÜBERPRÜFEN DAS ALLE SCHRAUBEN (SCHRAUBEN M6=9,6NM - SCHRAUBEN M8=23NM) FESTGEZOGEN WURDEN.

ES INSTRUCCIONES DE MONTAJE

- 1 - DESMONTAR EL COFRE DE DEBAJO DEL SILLÍN JUNTO A LAS PIEZAS INDICADAS EN LA FOTO "A";
- 2 - MONTAR EL PORTA PAQUETES, SOPORTE N. 1, COMO INDICA LA FOTO "B"
- 3 - PONER ATENCIÓN EN COLOCAR CORRECTAMENTE LA PIEZA ORIGINAL COMO SE MUESTRA EN LA FOTO "B";
- 4 - TERMINAR EL MONTAJE VOLVIENDO A PONER EL COFRE DE DEBAJO DEL SILLÍN Y VERIFICANDO QUE TODOS LOS TORNILLOS ESTÉN BIEN APRETADOS (TORNILLOS M6 =9,6 NM - TORNILLOS M8 = 23 NM).