

PORTAVALIGIA SPECIFICO - SPECIFIC CASE HOLDER  
 PORTE-VALISE SPECIFIQUE - SPEZIFISCHER KOFFER-TRÄGER  
 PORTA-EQUIPAJE ESPECIFICO

# SUZUKI GSR600 06/08

ISTRUZIONI DI MONTAGGIO - MOUNTING INSTRUCTIONS  
 INSTRUCTIONS DE MONTAGE - BAUANLEITUNG - INSTRUCCIONES DE MONTAJE

**1**



**SUPPORTO**  
 SUPPORT  
 SUPPORT  
 HALTERUNG  
 SOPORTE

**Q.TY n.1**

**2**



**SUPPORTO**  
 SUPPORT  
 SUPPORT  
 HALTERUNG  
 SOPORTE

**Q.TY n.2(Dx-5x)**

**3**



**SUPPORTO**  
 SUPPORT  
 SUPPORT  
 HALTERUNG  
 SOPORTE

**Q.TY n.2(Dx-5x)**

**4**



**SUPPORTO**  
 SUPPORT  
 SUPPORT  
 HALTERUNG  
 SOPORTE

**Q.TY n.2(Dx-5x)**

**5**



**DISTANZIALE Ø24x14mm**  
 Foro Ø14mm, V620  
 SPACER  
 ENTRETOISE  
 DISTANZSTÜCK  
 DISTANCIADOR

**Q.TY n.2**

**6**



**VITE TBEI M8x16mm**  
 SCREW M8x16mm  
 VIS M8x16mm  
 SCHRAUBE M8x16mm  
 TORNILLO M8x16mm

**Q.TY n.2**

**7**



**VITE TBEI M8x25mm**  
 SCREW M8x25mm  
 VIS M8x25mm  
 SCHRAUBE M8x25mm  
 TORNILLO M8x25mm

**Q.TY n.2**

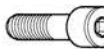
**8**



**VITE TSCEI M6x16mm**  
 SCREW M6x16mm  
 VIS M6x16mm  
 SCHRAUBE M6x16mm  
 TORNILLO M6x16mm

**Q.TY n.2**

**9**



**VITE TCEI M6x35mm**  
 SCREW  
 VIS  
 SCHRAUBE  
 TORNILLO

**Q.TY n.4**

**10**



**VITE TCEI M8x35mm**  
 SCREW M8x35mm  
 VIS M8x35mm  
 SCHRAUBE M8x35mm  
 TORNILLO M8x35mm

**Q.TY n.1**

**11**



**VITE TE M6x16mm**  
 SCREW M6x16mm  
 VIS M6x16mm  
 SCHRAUBE M6x16mm  
 TORNILLO M6x16mm

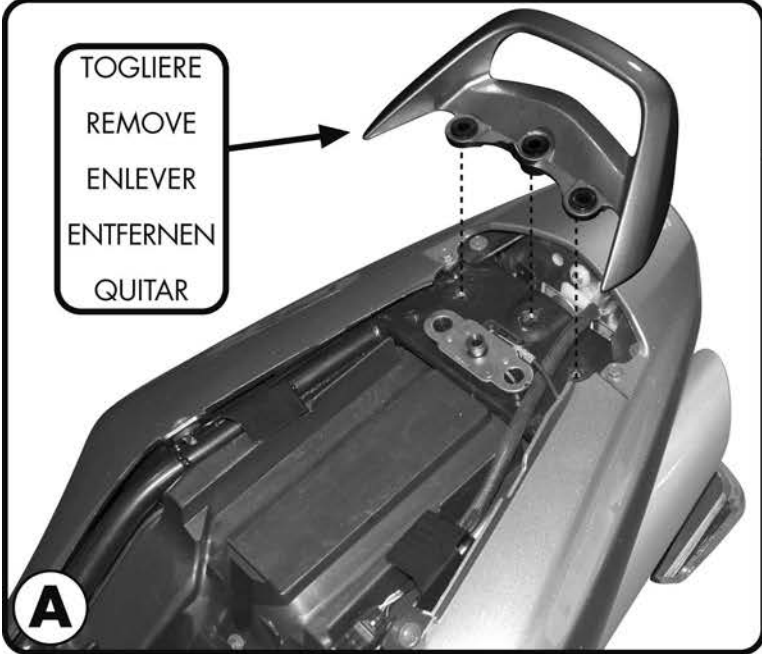
**Q.TY n.2**

**12**

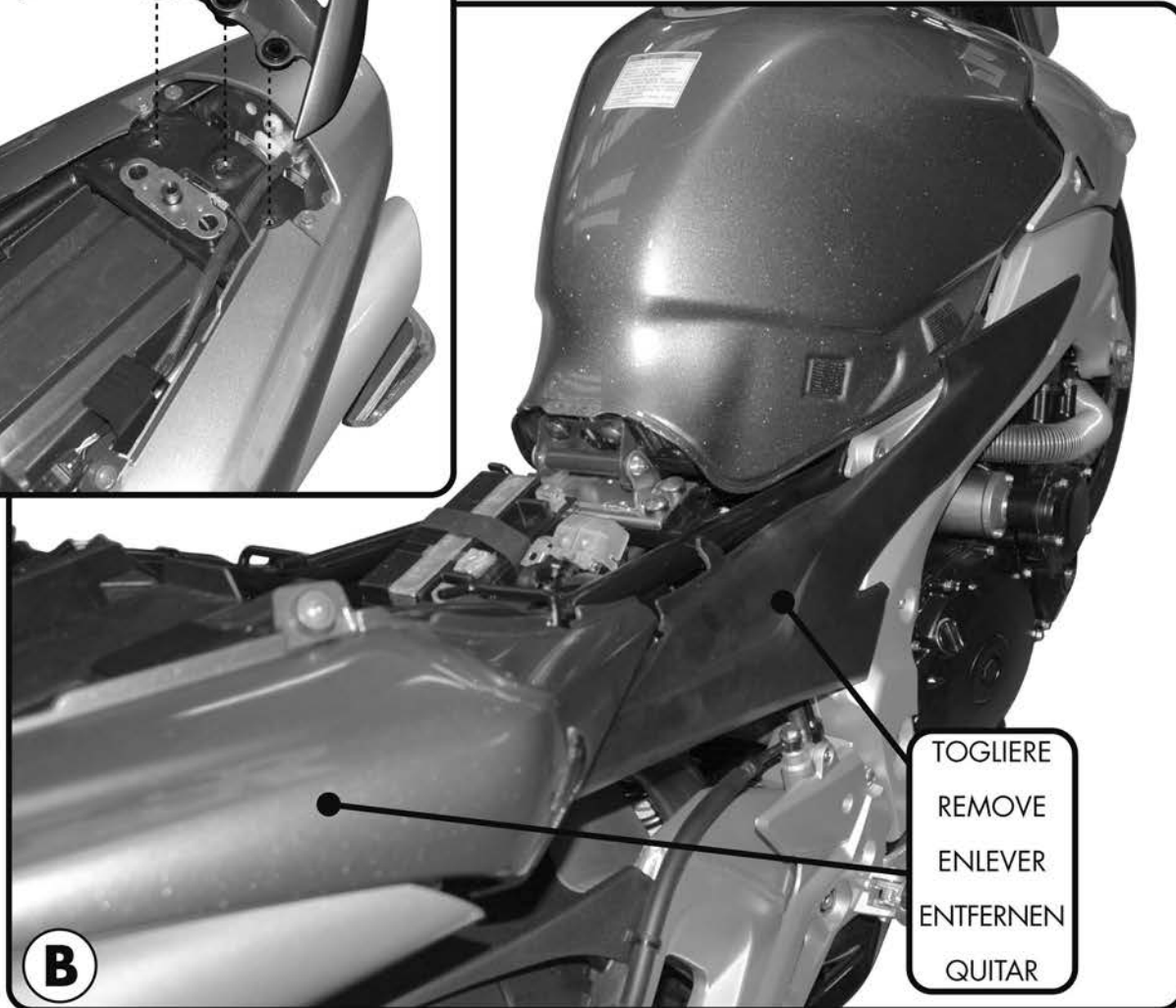


**RONDELLA Ø8x14mm**  
 WASHER Ø8x14mm  
 RONDELLE Ø8x14mm  
 SCHEIBE Ø8x14mm  
 ARANDELA Ø8x14mm

**Q.TY n.4**



TOGLIERE  
 REMOVE  
 ENLEVER  
 ENTFERNEN  
 QUITAR



TOGLIERE  
 REMOVE  
 ENLEVER  
 ENTFERNEN  
 QUITAR

**ATTENZIONE**  
 PESO MASSIMO SOPPORTABILE DAL  
 PORTAPACCO 6Kg.

**WARNING**  
 MAX. LOADING OF THE CARRIER  
 6Kg.(13lbs)

**ATTENTION**  
 CHARGE MAXIMALE 6Kg.

**ACHTUNG**  
 MAXIMALE BELASTUNG DES  
 TRÄGERS 6Kg.

**¡ATENCIÓN!**  
 CARGA MÁXIMA AUTORIZADA 6Kg.

PORTAVALIGIA SPECIFICO - SPECIFIC CASE HOLDER  
 PORTE-VALISE SPECIFIQUE - SPEZIFISCHER KOFFER-TRAGER  
 PORTA-EQUIPAJE ESPECIFICO

# SUZUKI GSR600 06/08

ISTRUZIONI DI MONTAGGIO - MOUNTING INSTRUCTIONS  
 INSTRUCTIONS DE MONTAGE - BAUANLEITUNG - INSTRUCCIONES DE MONTAJE

13



**RONDELLA Ø6mm**  
 WASHER Ø6mm  
 RONDELLE Ø6mm  
 SCHEIBE Ø6mm  
 ARANDELA Ø6mm

**Q.TY n.6**

14



**RONDELLA Ø6x20mm**  
 WASHER Ø6x20mm  
 RONDELLE Ø6x20mm  
 SCHEIBE Ø6x20mm  
 ARANDELA Ø6x20mm

**Q.TY n.4**

15



**RONDELLA Ø8mm**  
 WASHER Ø8mm  
 RONDELLE Ø8mm  
 SCHEIBE Ø8mm  
 ARANDELA Ø8mm

**Q.TY n.2**

16



**DADO A.B. M6**  
 BOLT M6  
 ECROU M6  
 MUTTER M6  
 TUERCA M6

**Q.TY n.4**

17



**DADO A.B. M8**  
 BOLT M8  
 ECROU M8  
 MUTTER M8  
 TUERCA M8

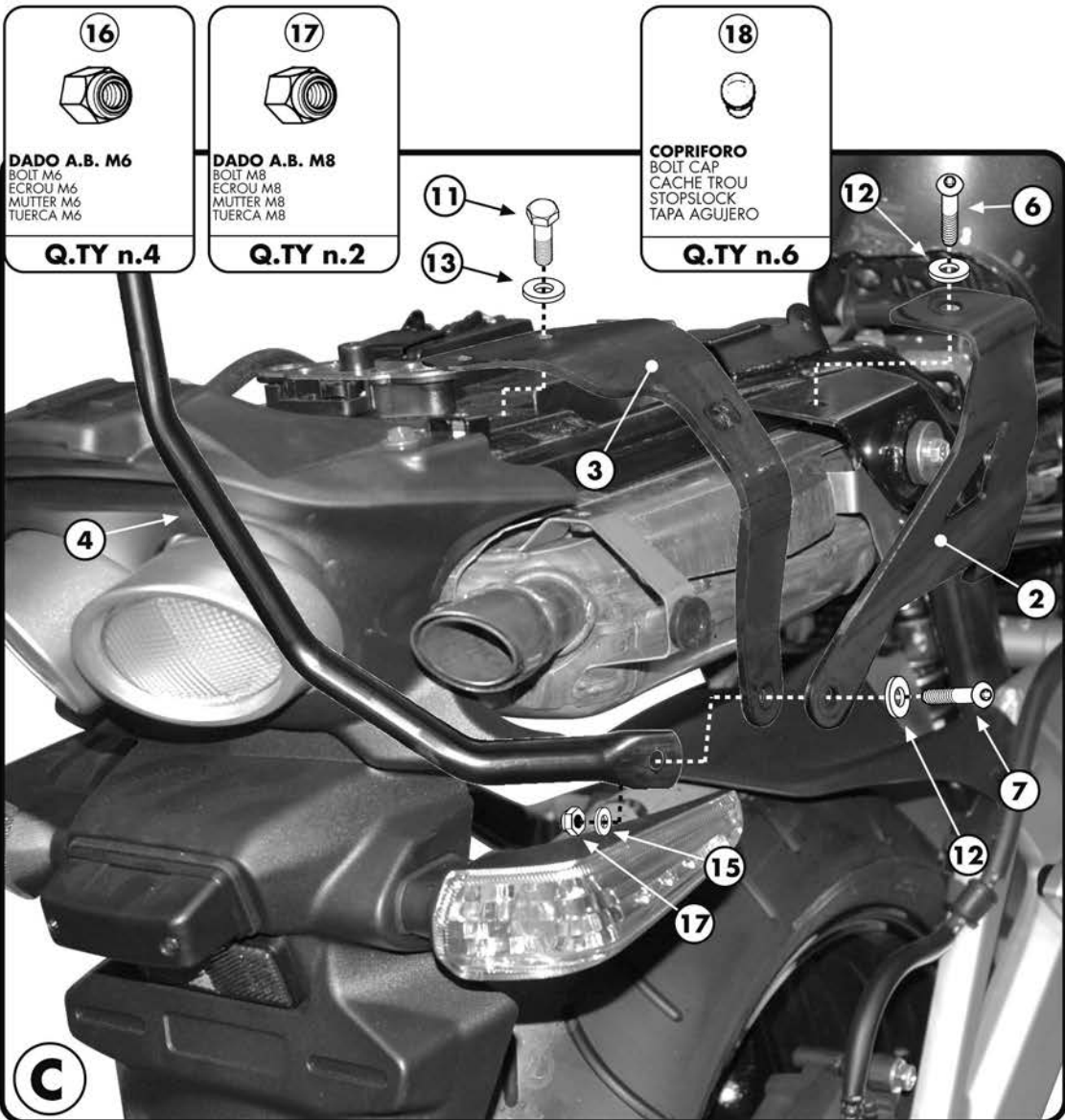
**Q.TY n.2**

18

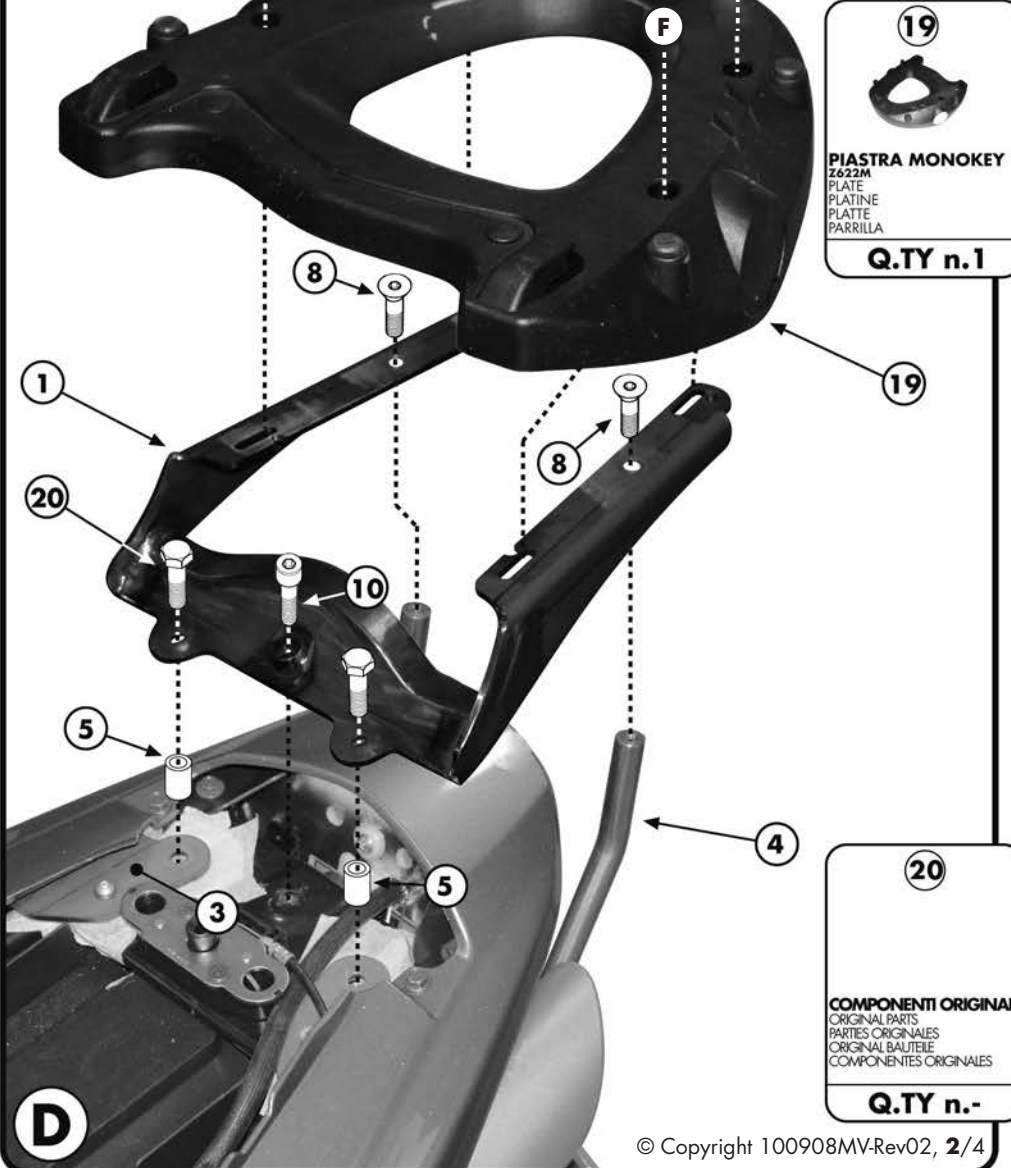


**COPRIFORO**  
 BOLT CAP  
 CACHE TROU  
 STOPLOCK  
 TAPA AGUJERO

**Q.TY n.6**



**C**



**D**

19



**PIASTRA MONOKEY**  
 Z622M  
 PLATE  
 PLATINE  
 PLATTE  
 PARRILLA

**Q.TY n.1**

20

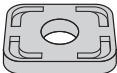


**COMPONENTI ORIGINALI**  
 ORIGINAL PARTS  
 PARTES ORIGINALES  
 ORIGINAL BAUTEILE  
 COMPONENTES ORIGINALES

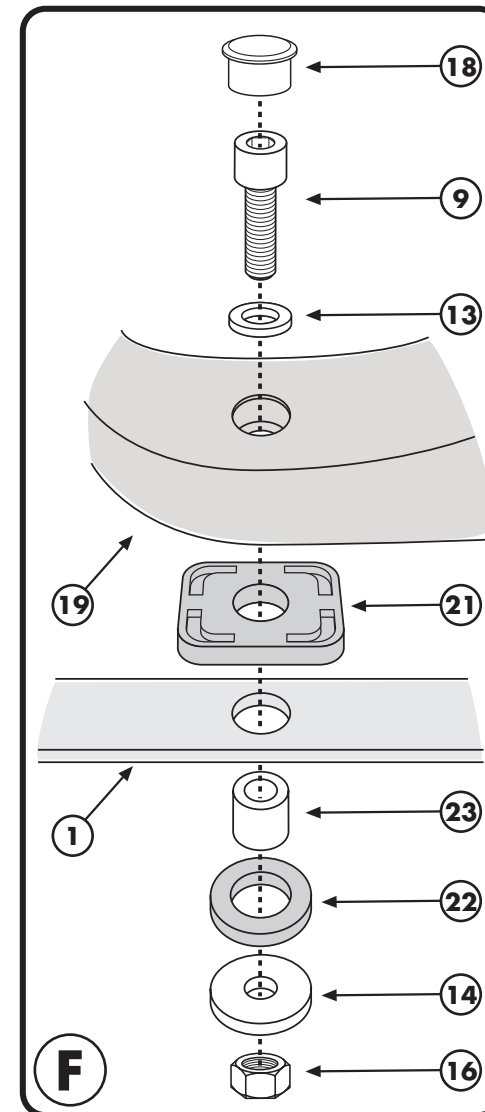
**Q.TY n.-**

PORTAVALIGIA SPECIFICO - SPECIFIC CASE HOLDER  
 PORTE-VALISE SPECIFIQUE - SPEZIFISCHER KOFFER-TRÄGER  
 PORTA-EQUIPAJE ESPECIFICO

# SUZUKI GSR 600 06/08

ISTRUZIONI DI MONTAGGIO - MOUNTING INSTRUCTIONS  
 INSTRUCTIONS DE MONTAGE - BAUANLEITUNG - INSTRUCCIONES DE MONTAJE

 <p><b>21</b></p>	 <p><b>22</b></p>	 <p><b>23</b></p>
<p><b>GOMMINO</b>                  Z1822                  RUBBER                  CAOUTCHOUC                  GUMMI                  GOMA</p> <p><b>Q.TY n.4</b></p>	<p><b>RONDELLA IN GOMMA</b>                  Z1823                  RUBBER WASHER                  RONDELLE EN GOMME                  GUMMISCHIBE                  ARANDELA DE GOMA</p> <p><b>Q.TY n.4</b></p>	<p><b>DISTANZIALE Ø11x11mm</b>                  foro Ø6,5mm                  V657                  SPACER                  ENTRETÔISE                  DISTANZSTÜCK                  DISTANCIADOR</p> <p><b>Q.TY n. 4</b></p>



PORTAVALIGIA SPECIFICO - SPECIFIC CASE HOLDER  
 PORTE-VALISE SPÉCIFIQUE - SPEZIFISCHER KOFFER-TRÄGER  
 PORTA-EQUIPAJE ESPECÍFICO

**SUZUKI GSR600** 06/08

ISTRUZIONI DI MONTAGGIO - MOUNTING INSTRUCTIONS  
 INSTRUCTIONS DE MONTAGE - BAUANLEITUNG - INSTRUCCIONES DE MONTAJE

## I ISTRUZIONI DI MONTAGGIO

1. SMONTARE IL MANIGLIONE ORIGINALE E LE PARTI DI CARENATURA INDICATE, FOTOGRAFIA A E B;
2. ESEGUIRE IL MONTAGGIO PROPOSTO IN FOTOGRAFIA C FACENDO ATTENZIONE ALLA CORRETTA SOVRAPPOSIZIONE DEI SUPPORTI N°2, N°3 E N°4;
3. RIMONTARE LE PARTI DI CARENATURA PRECEDENTEMENTE SMONTATE;
4. PROCEDERE AL MONTAGGIO DEI PARTICOLARI INDICATI IN FOTOGRAFIA D;
5. ULTIMARE IL MONTAGGIO CONTROLLANDO CHE TUTTE LE VITI SIANO SERRATE BENE.

## GB MOUNTING INSTRUCTIONS

1. REMOVE THE ORIGINAL GRAB RAIL AND THE FAIRING PARTS AS INDICATED IN THE PICTURES A AND B;
2. PROCEED WITH THE MOUNTING STEPS AS INDICATED IN PICTURE C PAYING ATTENTION TO THE CORRECT OVERLAPPING OF THE SUPPORTS N°1, 2, 3 AND 4;
3. REMOUNT THE PARTS OF THE FAIRING THAT YOU PREVIOUSLY REMOVED;
4. MOUNT THE PARTS INDICATED IN PICTURE D;
5. LASTLY CHECK THAT ALL SCREWS HAVE BEEN TIGHTENED.

## F INSTRUCTIONS DE MONTAGE

1. DEMONTER LA POIGNEE D'ORIGINE ET LES PIÉCES DE CARROSSERIE INDIQUEES, PHOTOS A ET B ;
2. REALISER LE MONTAGE PROPOSE EN PHOTO C EN FAISANT ATTENTION A LA SUPERPOSITION CORRECTE DES SUPPORTS N°02, N°03 ET N°04 ;
3. REMONTER LES PIÉCES DE CARROSSERIE PRECEDEMMENT DEMONTEES ;
4. PROCEDER AU MONTAGE DES PIÉCES INDIQUEES EN PHOTO D ;
5. TERMINER LE MONTAGE EN CONTROLANT LE BON SERRAGE DE TOUTES LES VIS.

## D BAUANLEITUNG

1. ENTFERNEN SIE DEN ORIGINAL HANDGRIFF UND DIE TEILE DER VERKLEIDUNG WIE IN DEN BILDERN A UND B BESCHRIEBEN;
2. FU'FCHREN SIE DIE MONTAGE VOM BILD C DURCH UND BEACHTEN SIE DABEI, DASS DIE HALTERUNGEN NR. 2, 3 UND 4 KORREKT U'FCBERLAGERT WERDEN;
3. MONTIEREN SIE DIE TEILE DER VERKLEIDUNG WIEDER AN, DIE SIE VORHER ABMONTIERT HATTEN;
4. MONTIEREN SIE DIE TEILE VOM BILD D;
5. ZULETZT U'FCBERPRU'FCFEN SIE, DASS ALLE SCHRAUBEN FESTGEZOGEN WURDEN.

## ES

## INSTRUCCIONES DE MONTAJE

- 1) DESMONTAR EL ASA ORIGINAL DE LA MOTO Y LA PARTE DEL CARENADO, ILUSTRADO EN LA FOTOGRAFÍ'CDA A Y B.
- 2) SEGUIR EL MONTAJE PROPUESTO EN LA FOTOGRAFÍ'CDA C, PRESTANDO ATENCIÓ'D3N EN LA CORRECTA SUPERPOSICIÓ'D3N DE LOS SOPORTES NU'DAMEROS 2, 3 Y 4 RESPECTIVAMENTE.
- 3) MONTAR LA PARTE DEL CARENADO QUE PREVIAMENTE HEMOS DESMONTADO;
- 4) PROCEDER AL MONTAJE DE LAS PIEZAS INDICADAS EN LA FOTOGRAFÍ'CDA D;
- 5) ULTIMAR EL MONTAJE, CONTROLANDO QUE TODAS LAS PIEZAS Y LOS TORNILLOS ESTEN BIEN APRETADOS.