

SR102 - KR102

PORTAVALIGIA SPECIFICO - SPECIFIC CASE HOLDER
 PORTE-VAUSE SPECIFIQUE - SPECIFISCHER KOFFER-FRÄGER
 PORTA-EQUIPAJE ESPECIFICO

PIAGGIO X8 2004

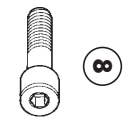
125/200cc

ISTRUZIONI DI MONTAGGIO - MOUNTING INSTRUCTIONS
 INSTRUCTIONS DE MONTAGE - BAUANLEITUNG - INSTRUCCIONES DE MONTAJE



7
PIASTRA
 PLATE
 PLAINE
 PLATE
 PLETINA

Q.TY n.1



8
VITE TCEI M6x25mm
 SCREW M6x25mm
 VIS M6x25mm
 SCHRAUBE M6x25mm
 TORNILLO M6x25mm

Q.TY n.4



9
DADO A.B. M6
 BOLT NUT
 ECHOU M6
 KÜLLER M6
 TUERCA M6

Q.TY n.4



10
Z126
GOMMINO
 RUBBER
 KAUTSCHUK
 CAUCHOU
 GUMMI
 GOMA

Q.TY n.4



1
SUPPORTO PIASTRA
 PLATE SUPPORT
 SUPPORT
 PATENTÄUTENUNG
 SOPORTE RETINA

Q.TY n.2(Dx-Sx)



2
SUPPORTO
 SUPPORT
 SUPPORT
 PATENTÄUTENUNG
 SOPORTE

Q.TY n.1



3
RONDELLA Ø8x14
 WASHER Ø8x14
 RONDELLE Ø8x14
 SCHEIBE Ø8x14
 ARANDELA Ø8x14

Q.TY n.2



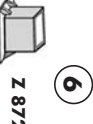
4
RONDELLA Ø6
 WASHER Ø6
 RONDELLE Ø6
 SCHEIBE Ø6
 ARANDELA Ø6

Q.TY n.6



5
V556
DISTANZIALE
 SPACER
 6x6mm foro 6,5
 ENTSETOSE
 DISTANZSTÜCK
 DISTANCAOOR

Q.TY n.2



6
Z 872
TAPPO ANTIFURTO
 ANTI-THIEF CAP
 BOUCHON ANTI-VOL
 DIEBSTAHLSCHERUNG
 TAPON ANTI-ROBO

Q.TY n.1



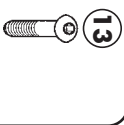
11
Z 621
COPRIFORO
 BOLT CAP
 DOCKE-TRIOU
 LOCHKAPPE
 TAPA ACQUJERO

Q.TY n.6



12
VITE TBEI M6x20mm
 SCREW M6x20mm
 VIS M6x20mm
 SCHRAUBE M6x20mm
 TORNILLO M6x20mm

Q.TY n.2



13
VITE TBEI M8x20mm
 SCREW M8x20mm
 VIS M8x20mm
 SCHRAUBE M8x20mm
 TORNILLO M8x20mm

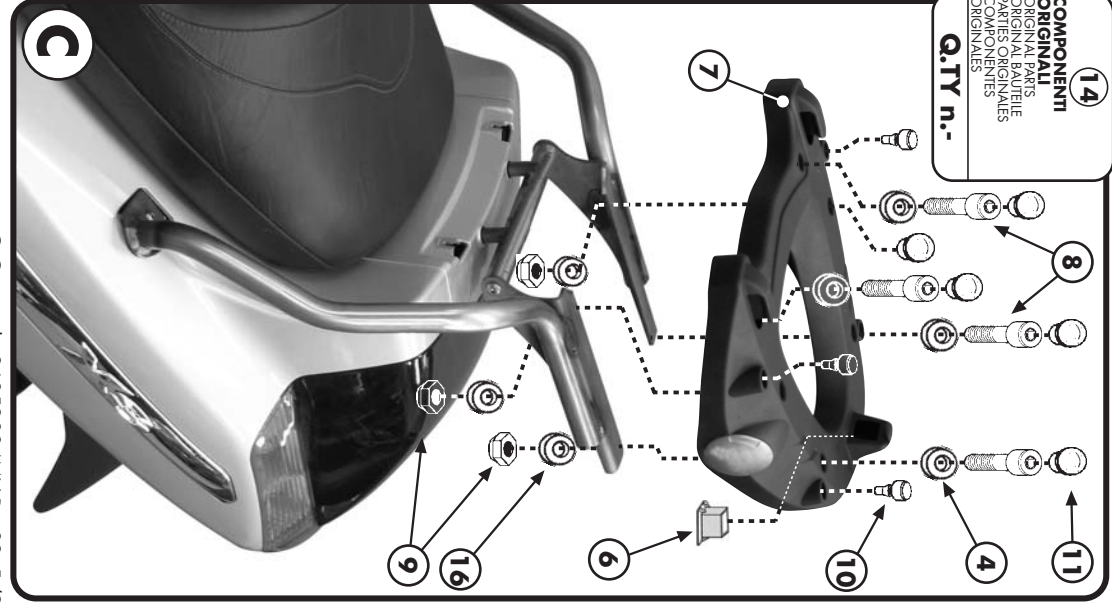
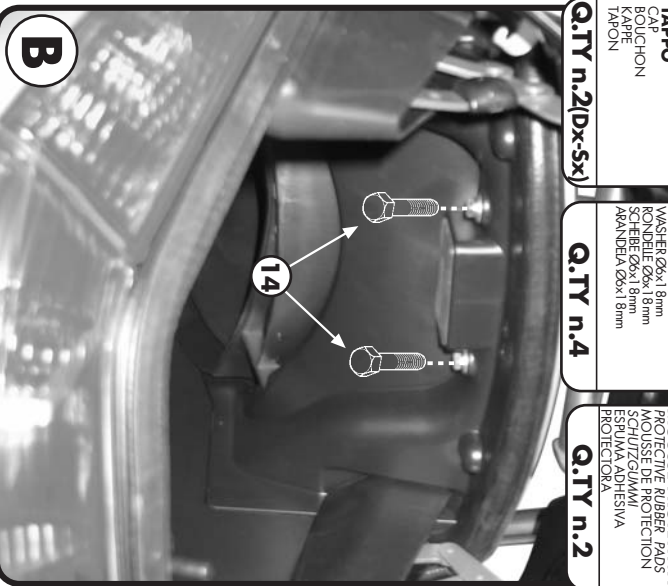
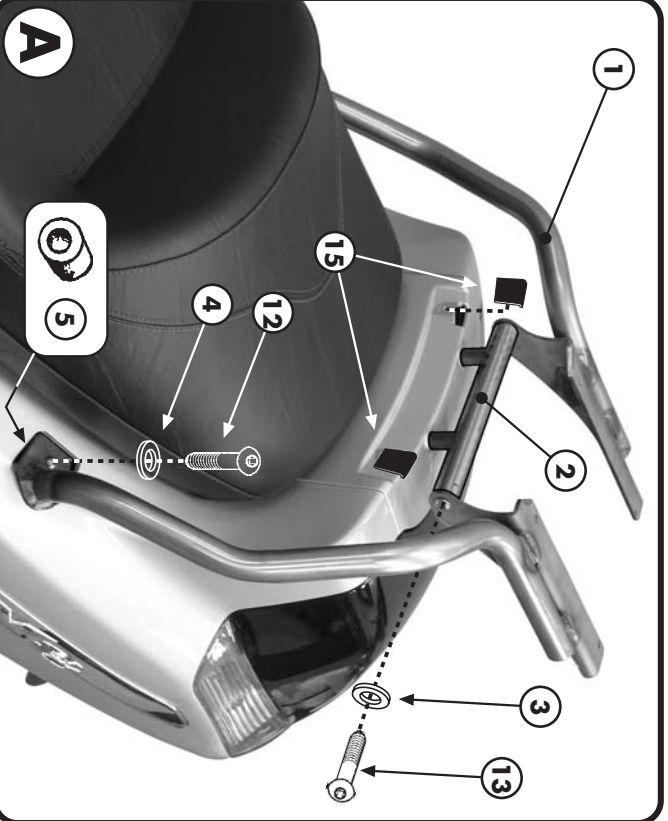
Q.TY n.2



14
COMPONENTI ORIGINALI
 ORIGINAL PARTS
 ORIGINAL BAUTEILE
 PARTES ORIGINALES
 COMPONENTES ORIGINALES

Q.TY n.-

ATTENZIONE: CARICO MASSIMO 6Kg
WARNING: MAX LOAD 13lbs.
ACHTUNG: CHARGE MAXIMUM 6Kg.
ATENCIÓN: CARGA MÁXIMA 6 KGS.



PORTAVALLIGIA SPECIFICO - SPECIFIC CASE HOLDER
 PORTE-VALISE SPECIFIQUE - SPEZIFISCHER KOFFER-TRÄGER
 PORTA-EQUIPAGE ESPECIFICO

PIAGGIO X8 2004
 125/200cc

ISTRUZIONI DI MONTAGGIO - MOUNTING INSTRUCTIONS
 INSTRUCTIONS DE MONTAGE - BAUANLEITUNG - INSTRUCCIONES DE MONTAJE

I ISTRUZIONI DI MONTAGGIO

1. SMONTARE IL MANIGLIONE ORIGINALE;
2. MONTARE I PARTICOLARI N° 1 E N° 2 FISSANDO QUEST'ULTIMO CON I PARTICOLARI N° 13 DI FOTO B;
3. FISSARE I TAPPINI N° 15 NEI PUNTI INDICATI IN FOTO A;
4. MONTARE LA PISTRA COME INDICATO IN FOTO C.

ATTENZIONE: le protezioni adesive (particolare n° 17) sono da utilizzare per proteggere lo sportello posteriore in fase di apertura

GB MOUNTING INSTRUCTIONS

1. REMOVE THE ORIGINAL GRAB HANDLE;
2. MOUNT THE PARTS N° 1 AND 2 FIXING THE LATTER WITH THE PARTS N° 14 IN PICTURE B
3. FIX THE CAPS N° 15 IN THE POINTS INDICATED IN PICTURE A
4. LASTLY MOUNT THE PLATE AS SHOWN IN PICTURE C.

ATTENTION: the protective rubber pads (part n° 17) should be used to protect the door of the rear boot when you open it.

F INSTRUCTIONS DE MONTAGE

1. ENLEVER LA POIGNEE D'ORIGINE
2. METTRE LES PIÈCES N° 1 ET N° 2, PUIS FIXER LE TOUT AVEC LES VIS N° 14 (PHOTO B)
3. METTRE LES BOUCHONS N° 15 (PHOTO A)
4. MONTER LA PLATINE COMME INDIQUE PHOTO C

ATTENTION: les protections adhesives (n° 17) doivent être utilise es pour protéger le capot arriere en position ouverte

D BAUANLEITUNG

1. MONTEREN SIE DEN ORIGINALHANDGRIFF AB.
2. MONTEREN SIE DIE TEILE NR. 1 UND 2, BEFESTIGEN SIE DAS TEIL NR. 2 MIT DEM TEIL NR. 14 VOM BILD B
3. BEFESTIGEN SIE DIE KAPPE NR. 15 AUF DIE IM BILD A ANGEZEIGTEN PUNKTEN
4. ZULETZT MONTEREN SIE DIE PLATTE WIE IM BILD C BESCHRIEBEN

ACHTUNG: verwenden Sie die Schutzgummis (Teil Nr. 17) um die Abdeckung des hinteren Staufachs beim Öffnen zu schützen.

ES

INSTRUCCIONES DE MONTAJE

1. DESMONTAR EL MANILLAR ORIGINAL;
2. MONTAR LOS SOPORTES N° 1 Y N° 2; ESTE ÚLTIMO TENDRÁ QUE ESTAR FIJADO POR LOS TORNILLOS ORIGINALES N° 14 COMO INDICA LA FOTO B;
3. FIJAR LOS TAPONES N° 15 COMO INDICA LA FOTO A;
4. MONTAR LA PARRILLA N° 7 COMO INDICA LA FOTO C

¡ATENCIÓN! las gomas protectoras adhesivas (detalle n° 17) se utilizan para proteger la ventanilla trasera durante la apertura