

TNH51120X - KNH51120X

PARAMOTORE SPECIFICO - SPECIFIC ENGINE GUARD - PARE-CARTER SPECIFIQUE SPEZIFISCHER STURZBÜGEL - DEFENSA DE MOTOR ESPECÍFICA - PARAMOTOR ESPECÍFICO

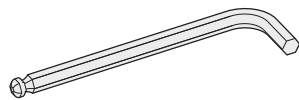
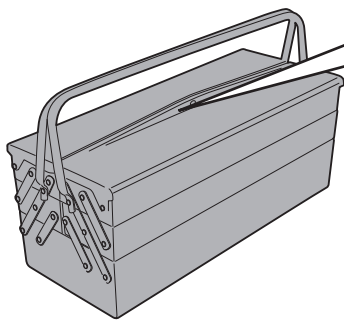
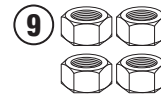
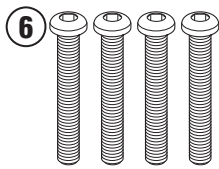
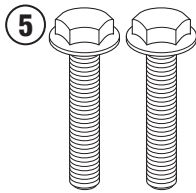
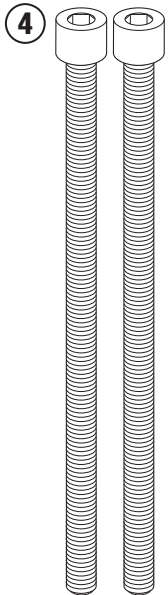
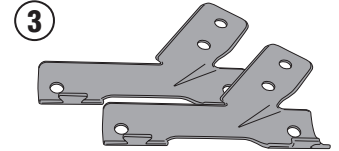
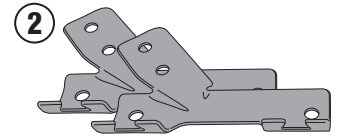
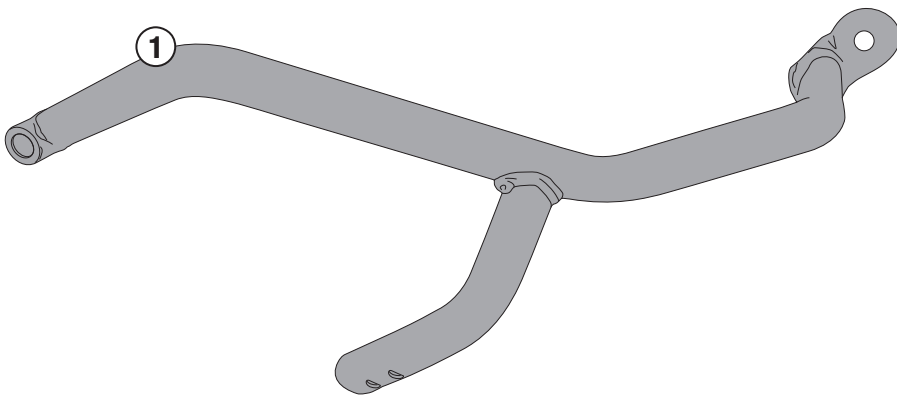
BMW R1200GS ADVENTURE (2014)

N°	Descrizione	Caratteristiche	Codice	Quantità
1	Paramotore - Engine Guard Pare-carter - Sturzbuegel Defensa De Moto - Paramotor	-	-	2 (Dx;Sx)
2	Supporto - Support - Support Halterung - Soporte - Apoio	Sp. 1,5mm	GL2630	2
3	Supporto - Support - Support Halterung - Soporte - Apoio	Sp. 1,5mm	GL2631	2
4	Vite - Screw Vis - Schraube Tornillo - Parafuso	TCEI M8x120	8120TCE	2
5	Vite - Screw Vis - Schraube Tornillo - Parafuso	TEF M10x30 INOX Passo 1,50	1030TEF	2
6	Vite - Screw Vis - Schraube Tornillo - Parafuso	TBEI M6x35 INOX	635TBEIX	4
7	Fisher	-	LT0979	2
8	Distanziale - Spacer Entretoise - Distanzstueck Distanciador - Espaçador	-	V866	2
9	Dado - Bolt - Ecrou Mutter - Tuerca - Porca	Dado M6 Auto Bloccante INOX	6DADIBX	4
10	Tappo	-	Z2185	2

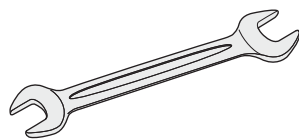
TNH51120X - KNH51120X

PARAMOTORE SPECIFICO - SPECIFIC ENGINE GUARD - PARE-CARTER SPECIFIQUE SPEZIFISCHER STURZBÜGEL - DEFENSA DE MOTOR ESPECÍFICA - PARAMOTOR ESPECÍFICO

BMW R1200GS ADVENTURE (2014)



4mm



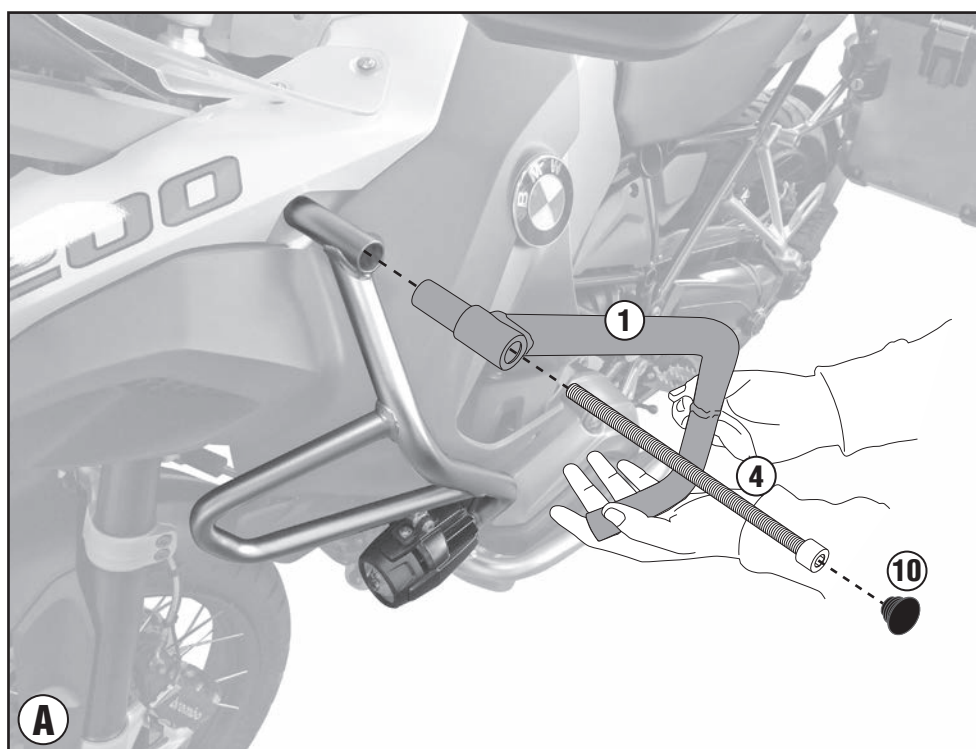
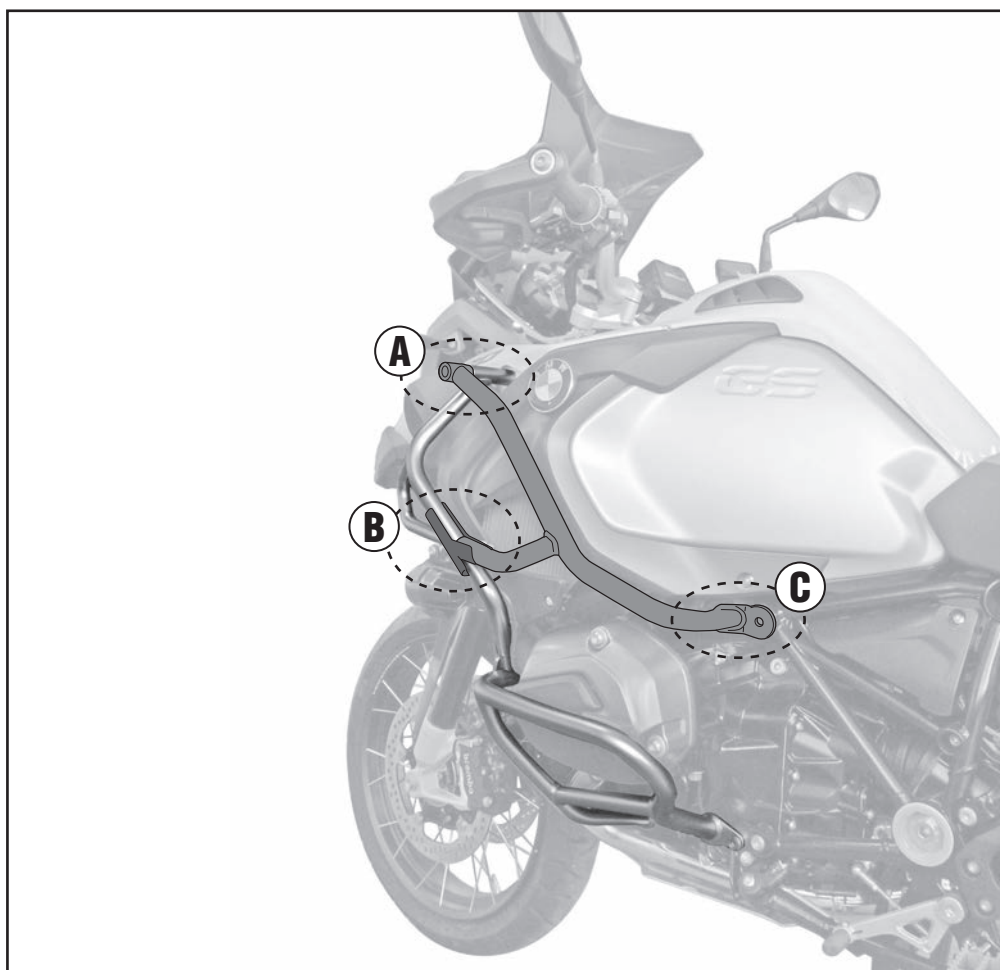
10 mm - 12mm - 17mm



TNH51120X - KNH51120X

PARAMOTORE SPECIFICO - SPECIFIC ENGINE GUARD - PARE-CARTER SPECIFIQUE SPEZIFISCHER STURZBÜGEL - DEFENSA DE MOTOR ESPECÍFICA - PARAMOTOR ESPECÍFICO

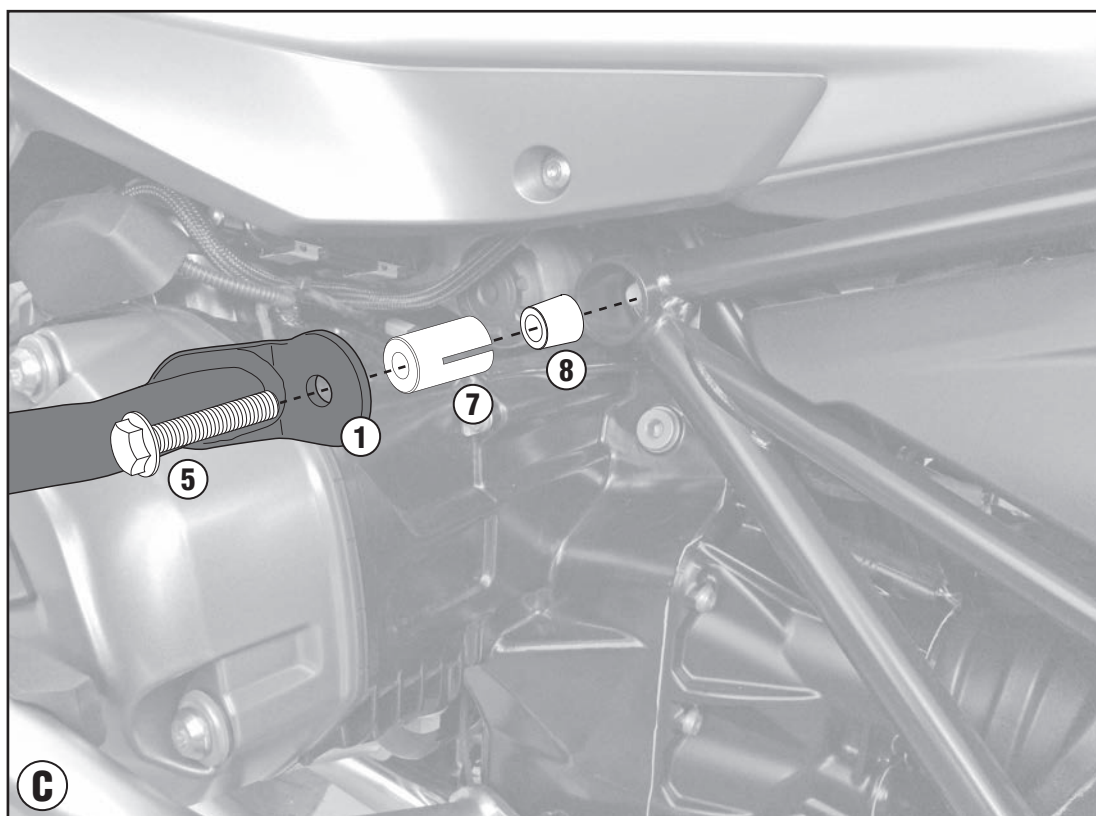
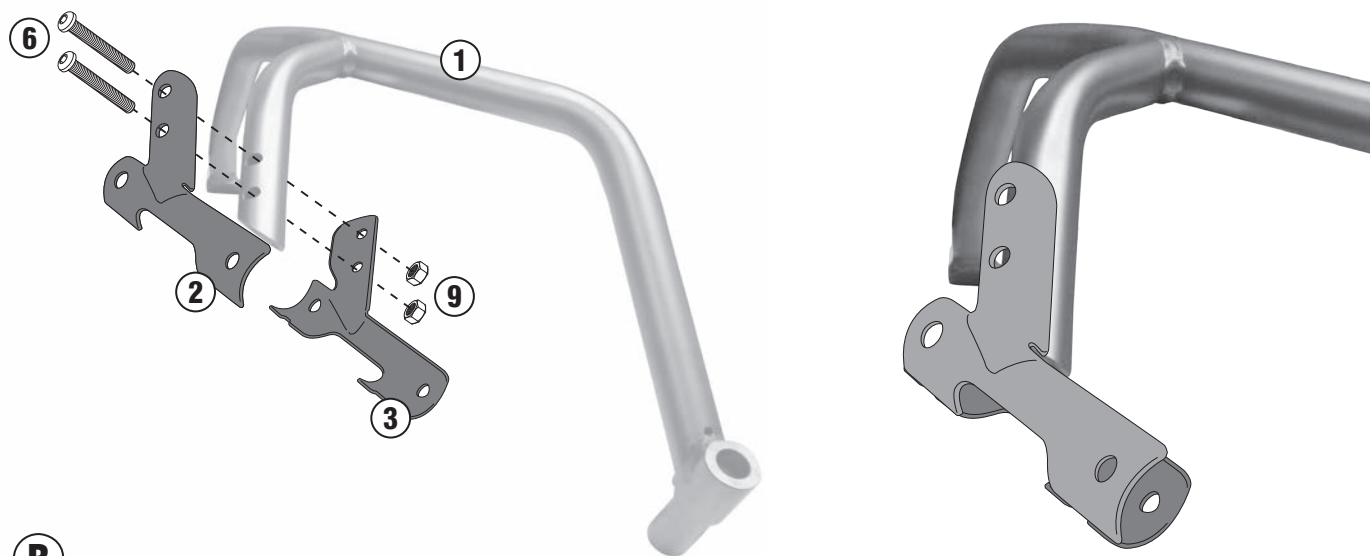
BMW R1200GS ADVENTURE (2014)



TNH51120X - KNH51120X

PARAMOTORE SPECIFICO - SPECIFIC ENGINE GUARD - PARE-CARTER SPECIFIQUE SPEZIFISCHER STURZBÜGEL - DEFENSA DE MOTOR ESPECÍFICA - PARAMOTOR ESPECÍFICO

BMW R1200GS ADVENTURE (2014)



C