

TN7401 - KN7401

PARAMOTORE SPECIFICO - SPECIFIC ENGINE GUARD - PARE-CARTER SPECIFIQUE SPEZIFISCHER STURZBÜGEL - DEFENSA DE MOTOR ESPECÍFICA - PARAMOTOR ESPECÍFICO

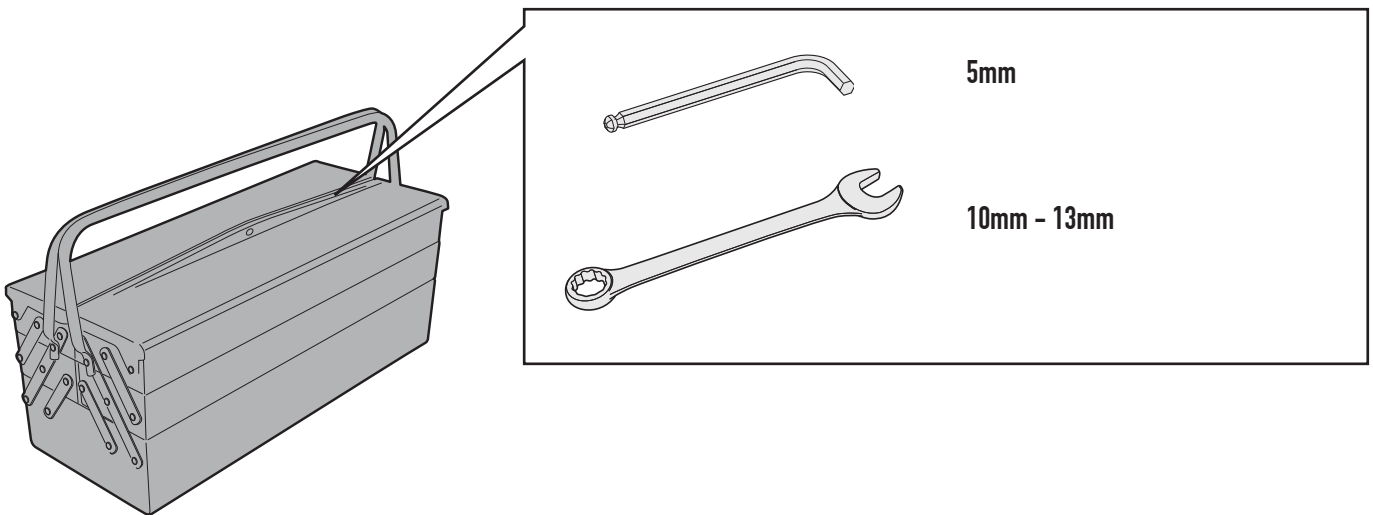
DUCATI MULTISTRADA 1200 (2013) / MULTISTRADA 1200 (2011-2012)

N°	Descrizione	Caratteristiche	Codice	Quantità	
1	Paramotore - Engine Guard Pare-carter - Sturzbuegel Defensa De Moto - Paramotor	-	-	2 (Dx;Sx)	
2	Supporto - Support - Support Halterung - Soporte - Apoio	Sp. 4mm	GL2251	2 (Dx;Sx)	
3	Ponte - Bridge Pont - Ungsrohr Puente - Ponte	-	-	1	
4	Vite - Screw Vis - Schraube Tornillo - Parafuso	TBEI M8x20	820TEF	4	
5	Vite - Screw Vis - Schraube Tornillo - Parafuso	TEF M8x25	825TEF	2	
6	Vite - Screw Vis - Schraube Tornillo - Parafuso	TEF M6x30	630TEF	3	
7	Vite - Screw Vis - Schraube Tornillo - Parafuso	TEF M6x20	620TEF	2	
8	Vite - Screw Vis - Schraube Tornillo - Parafuso	TSCEI M6x30	630TSP	1	
9	Fisher - Expanding Tube Insert Cheville - Elastischer Rohreinsatz Taco - Espaçador	Ø30x24	V855	1	
10	Distanziale - Spacer Entretoise - Distanzstueck Distanciador - Espaçador	Ø20.4x18.8	V697	2	
11	Distanziale - Spacer Entretoise - Distanzstueck Distanciador - Espaçador	Ø18x15 foro 8.5mm	V544	2	
12	Fisher - Expanding Tube Insert Cheville - Elastischer Rohreinsatz Taco - Espaçador	Ø30x25 Rib. Ø23.7x21	V695	1	

TN7401 - KN7401

PARAMOTORE SPECIFICO - SPECIFIC ENGINE GUARD - PARE-CARTER SPECIFIQUE SPEZIFISCHER STURZBÜGEL - DEFENSA DE MOTOR ESPECÍFICA - PARAMOTOR ESPECÍFICO

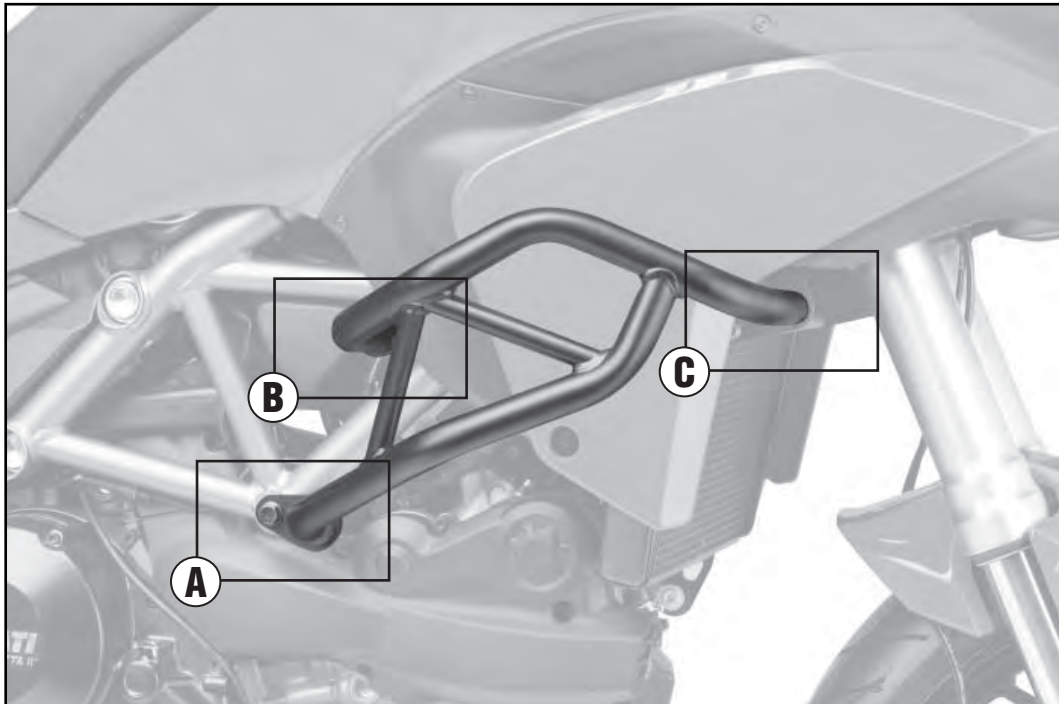
DUCATI MULTISTRADA 1200 (2013) / MULTISTRADA 1200 (2011-2012)



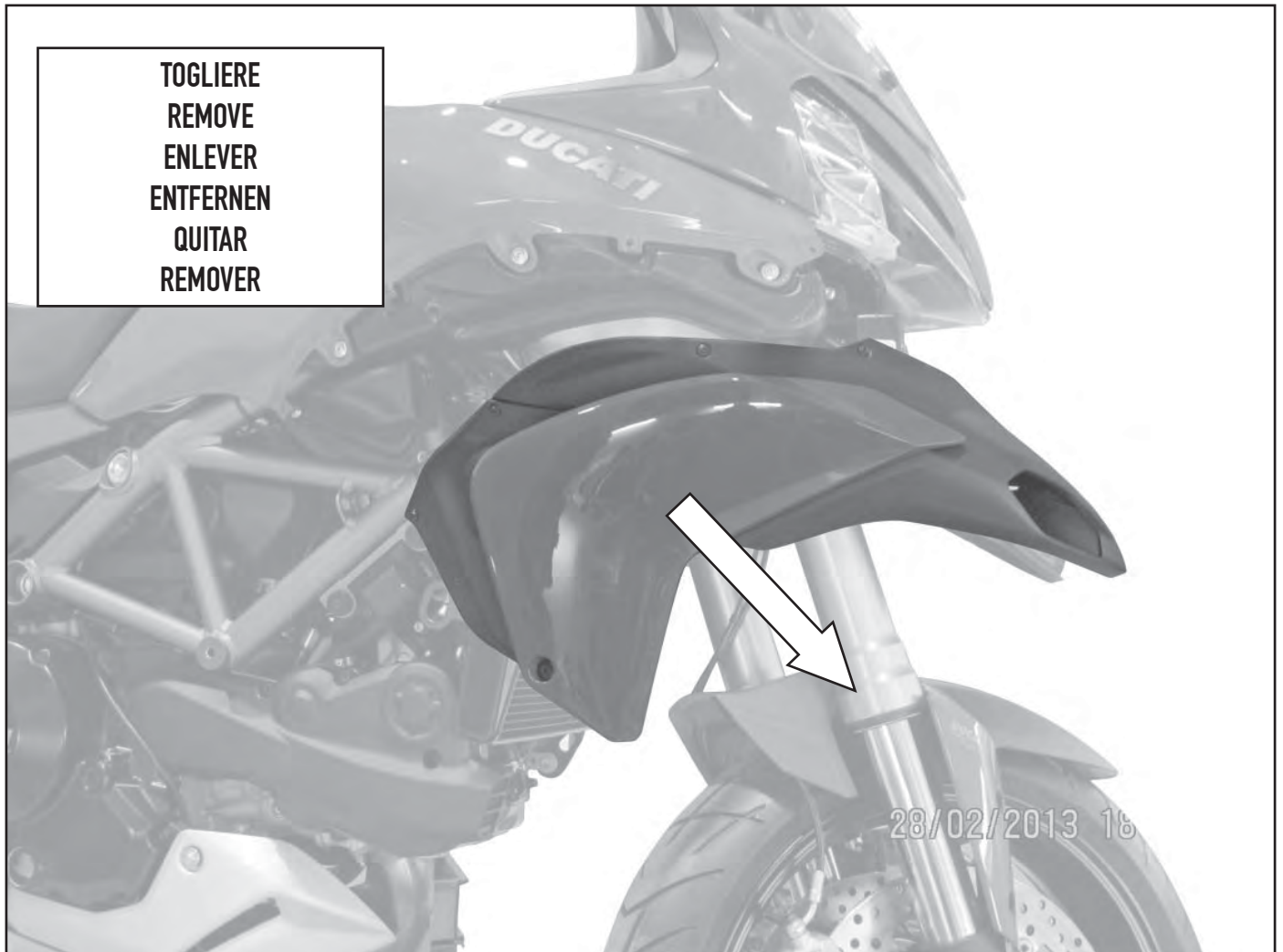
TN7401 - KN7401

PARAMOTORE SPECIFICO - SPECIFIC ENGINE GUARD - PARE-CARTER SPECIFIQUE SPEZIFISCHER STURZBÜGEL - DEFENSA DE MOTOR ESPECÍFICA - PARAMOTOR ESPECÍFICO

DUCATI MULTISTRADA 1200 (2013) / MULTISTRADA 1200 (2011-2012)



TOGLIERE
REMOVE
ENLEVER
ENTFERNEN
QUITAR
REMOVER

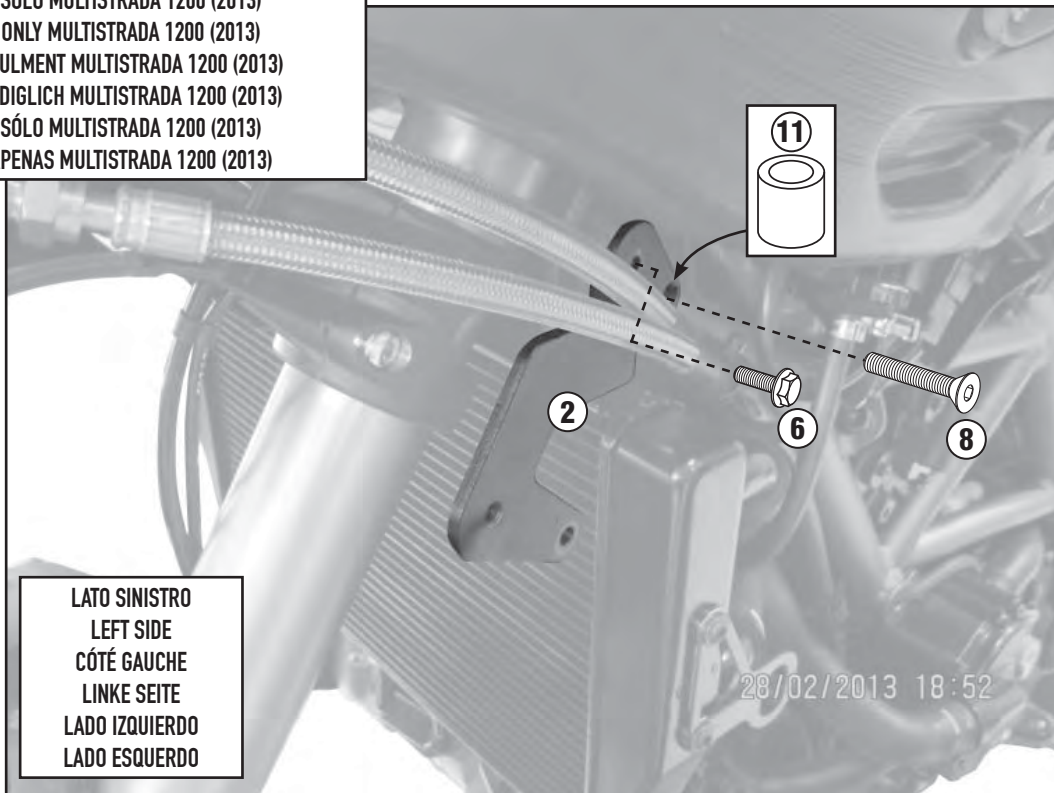


TN7401 - KN7401

PARAMOTORE SPECIFICO - SPECIFIC ENGINE GUARD - PARE-CARTER SPECIFIQUE SPEZIFISCHER STURZBÜGEL - DEFENSA DE MOTOR ESPECÍFICA - PARAMOTOR ESPECÍFICO

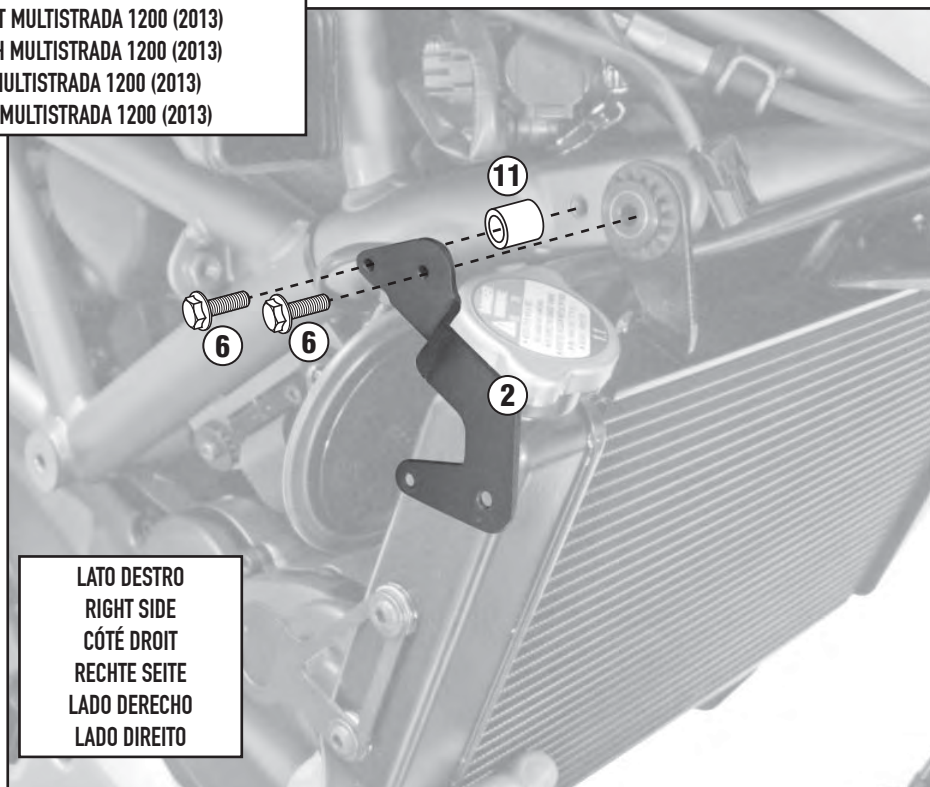
DUCATI MULTISTRADA 1200 (2013) / MULTISTRADA 1200 (2011-2012)

SOLO MULTISTRADA 1200 (2013)
ONLY MULTISTRADA 1200 (2013)
SEULEMENT MULTISTRADA 1200 (2013)
LEDIGLICH MULTISTRADA 1200 (2013)
SÓLO MULTISTRADA 1200 (2013)
APENAS MULTISTRADA 1200 (2013)



LATO SINISTRO
LEFT SIDE
CÔTÉ GAUCHE
LINKE SEITE
LADO IZQUIERDO
LADO ESQUERDO

SOLO MULTISTRADA 1200 (2013)
ONLY MULTISTRADA 1200 (2013)
SEULEMENT MULTISTRADA 1200 (2013)
LEDIGLICH MULTISTRADA 1200 (2013)
SÓLO MULTISTRADA 1200 (2013)
APENAS MULTISTRADA 1200 (2013)



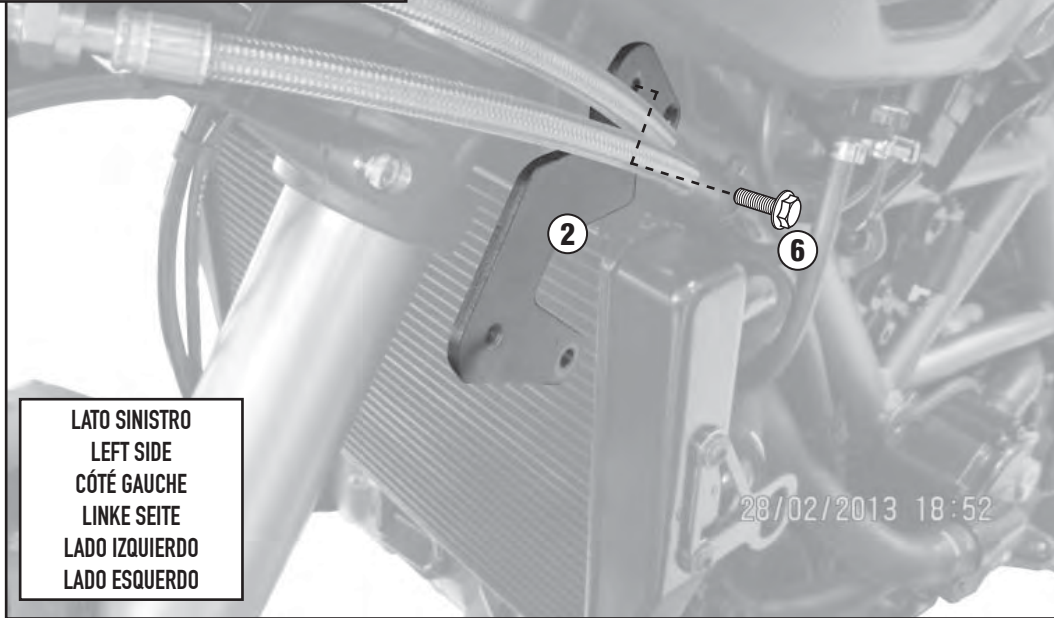
LATO DESTRO
RIGHT SIDE
CÔTÉ DROIT
RECHTE SEITE
LADO DERECHO
LADO DIREITO

TN7401 - KN7401

PARAMOTORE SPECIFICO - SPECIFIC ENGINE GUARD - PARE-CARTER SPECIFIQUE SPEZIFISCHER STURZBÜGEL - DEFENSA DE MOTOR ESPECÍFICA - PARAMOTOR ESPECÍFICO

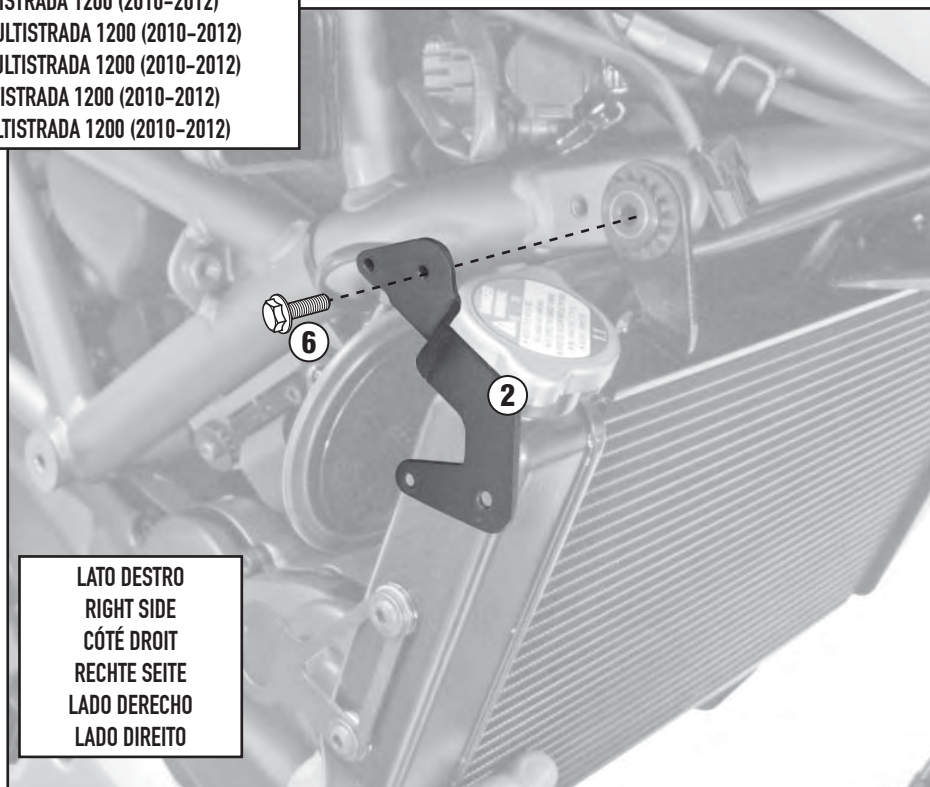
DUCATI MULTISTRADA 1200 (2013) / MULTISTRADA 1200 (2011-2012)

SOLO MULTISTRADA 1200 (2010-2012)
ONLY MULTISTRADA 1200 (2010-2012)
SEULMENT MULTISTRADA 1200 (2010-2012)
LEDIGLICH MULTISTRADA 1200 (2010-2012)
SÓLO MULTISTRADA 1200 (2010-2012)
APENAS MULTISTRADA 1200 (2010-2012)



LATO SINISTRO
LEFT SIDE
CÔTÉ GAUCHE
LINKE SEITE
LADO IZQUIERDO
LADO ESQUERDO

SOLO MULTISTRADA 1200 (2010-2012)
ONLY MULTISTRADA 1200 (2010-2012)
SEULMENT MULTISTRADA 1200 (2010-2012)
LEDIGLICH MULTISTRADA 1200 (2010-2012)
SÓLO MULTISTRADA 1200 (2010-2012)
APENAS MULTISTRADA 1200 (2010-2012)

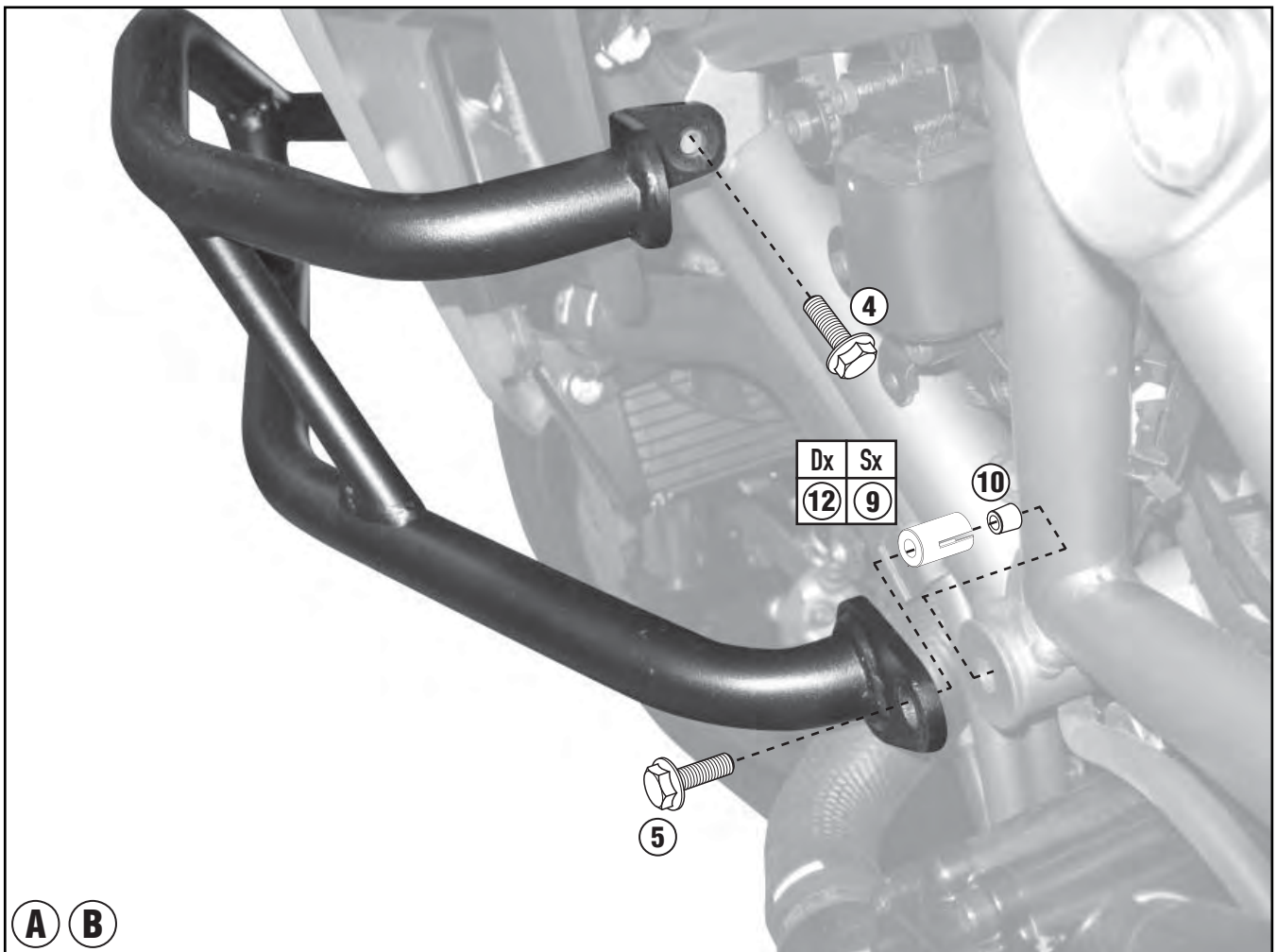
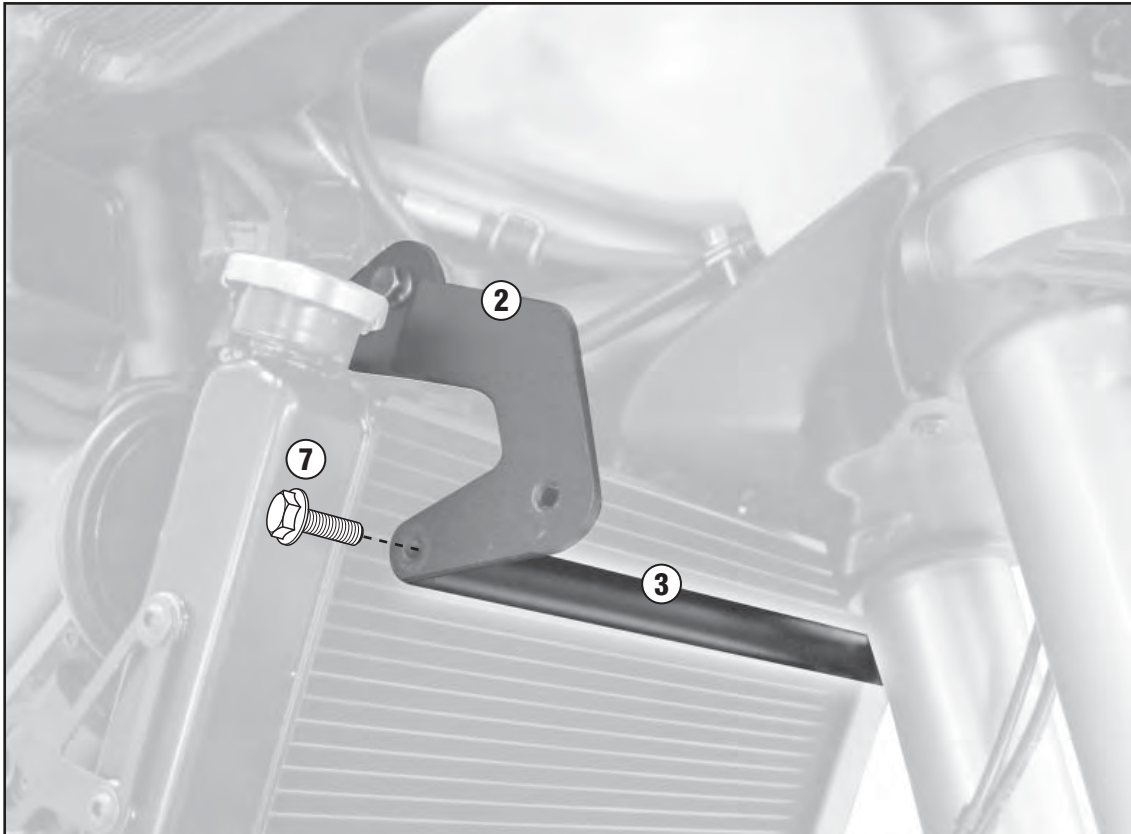


LATO DESTRO
RIGHT SIDE
CÔTÉ DROIT
RECHTE SEITE
LADO DERECHO
LADO DIREITO

TN7401 - KN7401

PARAMOTORE SPECIFICO - SPECIFIC ENGINE GUARD - PARE-CARTER SPECIFIQUE SPEZIFISCHER STURZBÜGEL - DEFENSA DE MOTOR ESPECÍFICA - PARAMOTOR ESPECÍFICO

DUCATI MULTISTRADA 1200 (2013) / MULTISTRADA 1200 (2011-2012)



A **B**

ISTRUZIONI DI MONTAGGIO - MOUNTING INSTRUCTIONS
INSTRUCTIONS DE MONTAGE - BAUANLEITUNG
INSTRUCCIONES DE MONTAJE - INSTRUCCIONES DE MONTAJEM

TN7401 - KN7401

PARAMOTORE SPECIFICO - SPECIFIC ENGINE GUARD - PARE-CARTER SPECIFIQUE SPEZIFISCHER STURZBÜGEL - DEFENSA DE MOTOR ESPECÍFICA - PARAMOTOR ESPECÍFICO

DUCATI MULTISTRADA 1200 (2013) / MULTISTRADA 1200 (2011-2012)

