


PORTAVALIGIE LATERALE SPECIFICO - SPECIFIC TUBULAR SIDE-CASE HOLDER
 PORTE-VALISES LATÉRAUX SPÉCIFIQUE - SPEZIFISCHES STAHLROHR-SEITENTRÄGER
 PORTA MALETAS LATERALES ESPECÍFICO

YAMAHA FZ1 1000

FAZER '06-'09

ISTRUZIONI DI MONTAGGIO - MOUNTING INSTRUCTIONS
 INSTRUCCIONES DE MONTAJE - BAUANLEITUNG - INSTRUCCIONES DE MONTAJE

1



SUPPORTO
 SUPPORT
 SUPPORT
 HALTERUNG
 SOPORTE

Q.TY n.2(Dx-Sx)

2



SUPPORTO
 SUPPORT
 SUPPORT
 HALTERUNG
 SOPORTE

Q.TY n.1


3



SUPPORTO
 SUPPORT
 SUPPORT
 HALTERUNG
 SOPORTE

Q.TY n.1


4



VITE TBEI M8x50mm
 SCREW
 VIS
 SCHRAUBE
 TORNILLO

Q.TY n.2


5



DADO A.B. M8
 FLANGIATO
 BOLT M8
 ÉCROU M8
 MUTTER M8
 TUERCA M8

Q.TY n.2

6



RONDELLA Ø8x14mm
 WASHER Ø8x14mm
 RONDELLE Ø8x14mm
 SCHEIBE Ø8x14mm
 ARANDELA Ø8x14mm

Q.TY n.2


7



SUPPORTO
 SUPPORT
 SUPPORT
 HALTERUNG
 SOPORTE

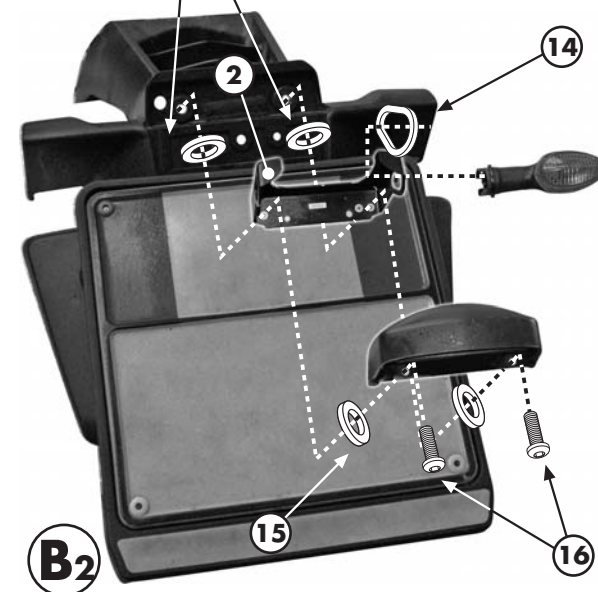
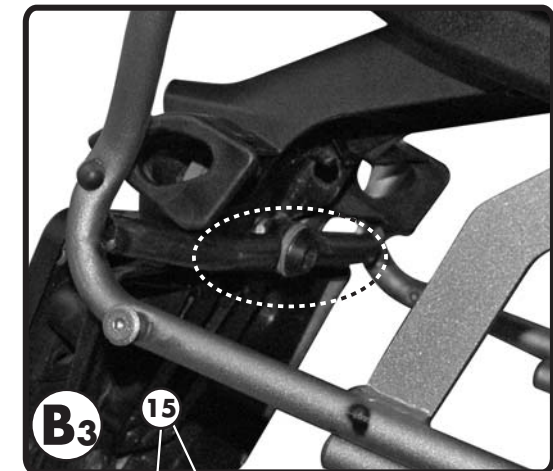
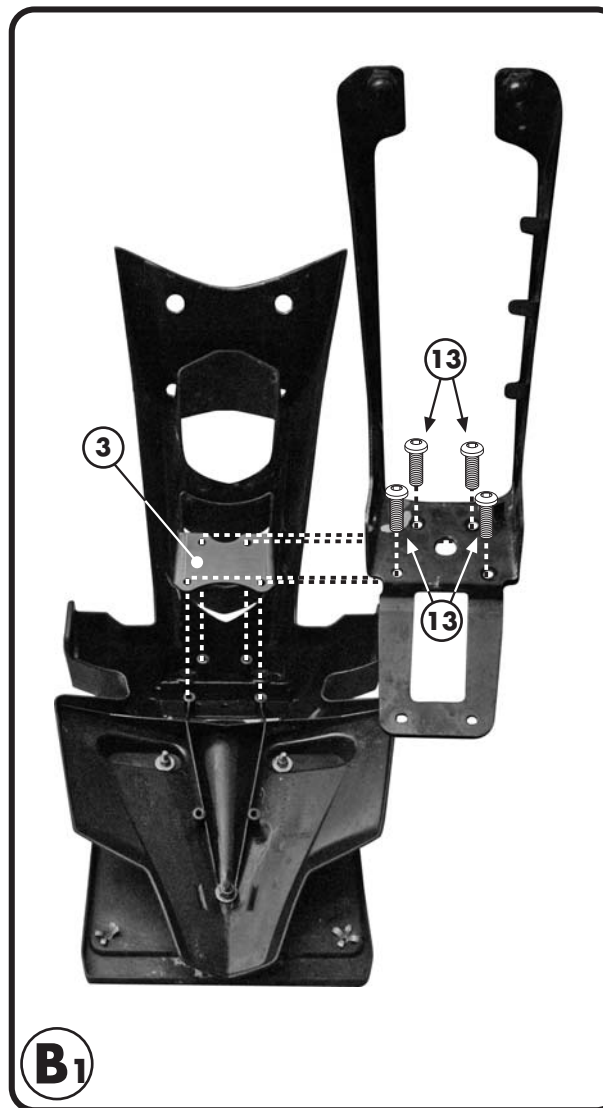
Q.TY n.2 (Dx-Sx)

8



VITE TEF M8x25mm
 SCREW
 VIS
 SCHRAUBE
 TORNILLO

Q.TY n.2



PORTAVALIGIE LATERALE SPECIFICO - SPECIFIC TUBULAR SIDE-CASE HOLDER
 PORTE-VALISES LATÉRAUX SPÉCIFIQUE - SPEZIFISCHES STAHLROHR-SEITENTRAEGER
 PORTA MALETAS LATERALES ESPECÍFICO

YAMAHA FZ1 1000 '09 FAZER

ISTRUZIONI DI MONTAGGIO - MOUNTING INSTRUCTIONS
 INSTRUCTIONS DE MONTAGE - BAUANLEITUNG - INSTRUCCIONES DE MONTAJE

9



BOCCOLA
SCREW
VIS
SCHRAUBE
TORNILLO

Q.TY n.2

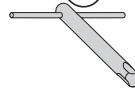
10



DISTANZIALE Ø18x18mm
Foro Ø8,5mm, rib int Ø 11x13,5
V498
SPACER
ENTRETOISE
DISTANZSTUECK
DISTANCIADOR

Q.TY n.2

11



CHIAVE PER VITI A TESTA SPECIALE
SPECIAL KEY
CLE SPECIALE
SPEZIALSCHLÜSSEL ZUR DEMONTAGE DES TRÄGERS
LLAVE PARA TORNILLOS CON CABEZA ESPECIAL

Q.TY n.1

12

PARTICOLARI INCLUSI NEL KIT AGGIUNTIVO
COMPONENTS INCLUDED IN THE ADDITIONAL FITTING KIT
PIÈCES INCLUES DANS LE KIT DE VIS ADDITIONNEL
DIE EINZELNEN TEILE SIND BEI ZUSÄTZLICHEM MONTAGEKIT ENTHALTEN
DESPIECES INCLUIDOS EN EL KIT DE ANCLAJES DEL PORTA MALETAS ANADIDOS

13

COMPONENTI ORIGINALI
ORIGINAL PARTS
PARTIES ORIGINALES
ORIGINALBAUTEILE
COMPONENTES ORIGINALES

Q.TY n.-

14



GL 629
SUPPORTO FRECCIA
BLINKER SUPPORT
SUPPORT CLIGNOTANT
BLINKER HALTER
SOPORTE INTERMITENTE

Q.TY n.2 (dx-sx)

15



RONDELLA 5x15
WASHER 5x15
RONDELLE 5x15
SCHEIBE 5x15
ARANDELA 5x15

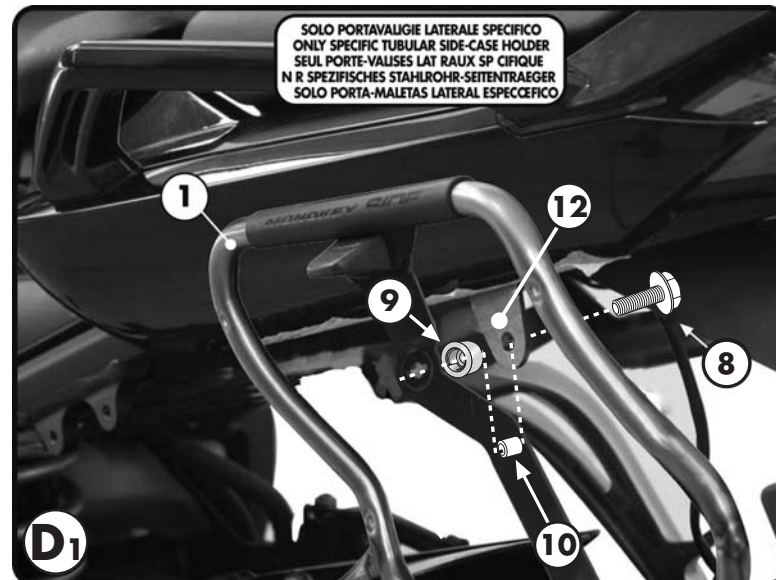
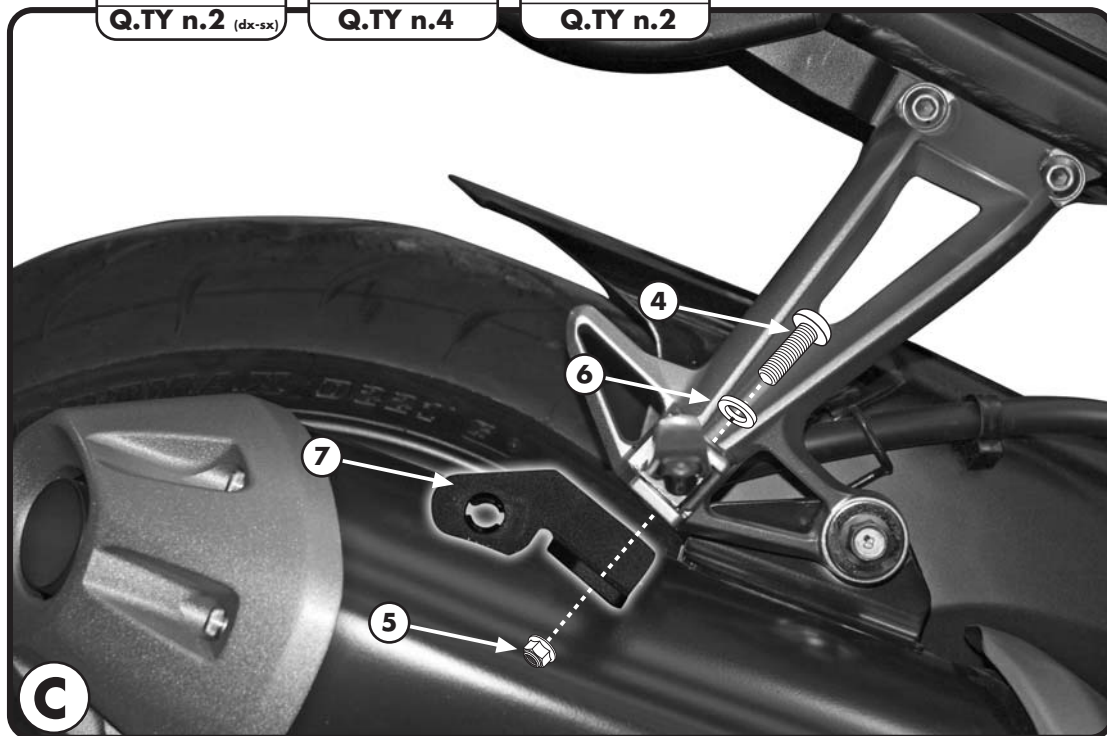
Q.TY n.4

16

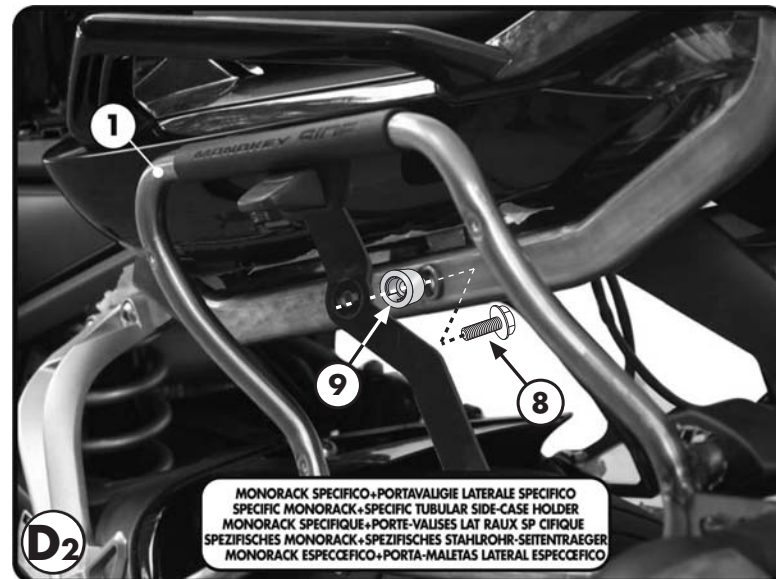


VITE TBEI M5x30mm
SCREW
VIS
SCHRAUBE
TORNILLO

Q.TY n.2



SOLO PORTAVALIGIE LATERALE SPECIFICO
 ONLY SPECIFIC TUBULAR SIDE-CASE HOLDER
 SEUL PORTE-VALISES LAT RAUX SP CIFIQUE
 N R SPEZIFISCHES STAHLROHR-SEITENTRAEGER
 SOLO PORTA-MALETAS LATERAL ESPECIFICO



MONORACK SPECIFICO+PORTAVALIGIE LATERALE SPECIFICO
 SPECIFIC MONORACK+SPECIFIC TUBULAR SIDE-CASE HOLDER
 MONORACK SPECIFIQUE+PORTE-VALISES LAT RAUX SP CIFIQUE
 SPEZIFISCHES MONORACK+SPECIFISCHES STAHLROHR-SEITENTRAEGER
 MONORACK ESPECIFICO+PORTA-MALETAS LATERAL ESPECIFICO

MONTAGGIO / SMONTAGGIO PORTAVALIGE LATERALE VERSIONE PLXR "RAPID"



I

1. INSERIRE L'ATTREZZO NELLA TESTA DELLA VITE SPECIALE;
2. RUOTARE DI 1/4 DI GIRO IN SENSO ORARIO FINO A CHE LA ROTAZIONE NON TERMINA E SI AVVERTE LO SCATTO;
3. PER SMONTARE PROCEDERE IN SENSNO INVERSO.

GB

1. INSERT THE SPECIAL KEY INTO THE HEAD OF THE SCREW;
2. TURN THE KEY ¼ TURN CLOCKWISE UNTIL ROTATION STOPS AND THE SIDE CASE HOLDER IS FASTENED SECURELY TO THE FITMENT POINT;
3. IN ORDER TO DISASSEMBLE THE BRACKETRY PERFORM THE OPERATION IN REVERSE.

F

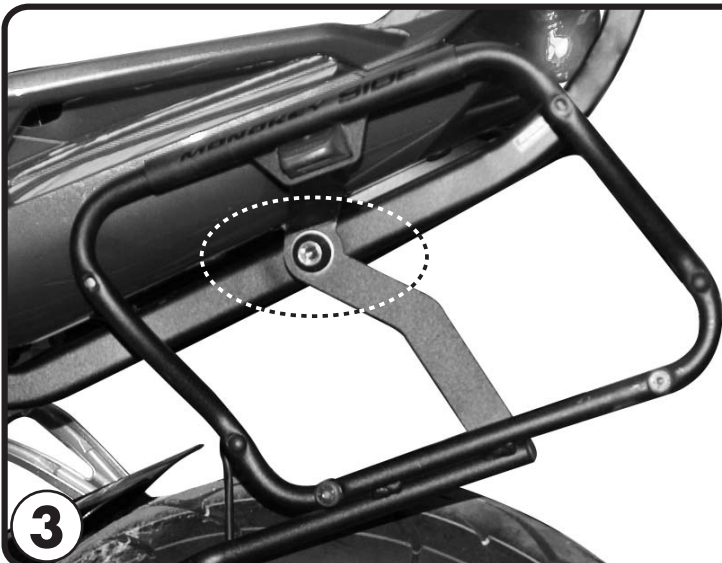
1. INSERER LA CLE SPECIALE DANS LA TETE DE LA VIS;
2. VISSER D'1/4 DE TOUR DANS LE SENS HORAIRE JUSQU'AU BLOCAGE DE LA VIS POUR MONTER EN TOUTE SECURITE LE SUPPORT A SON POINT DE FIXATION;
3. POUR LE DEMONTAGE, PROCEDER EN SENSE INVERSE.

D

1. STECKEN SIE DAS WERKZEUG IN DEN KOPF DER SPEZIFISCHEN SCHRAUBE;
2. DREHEN SIE DIE SCHRAUBE 1 / 4 UMDREHUNG IM UHRZEIGERSINN BIS SIE BEMERKEN, DASS DIE SCHRAUBE IM BEFESTIGUNGSPUNKT EINGEKLEMMT IST;
3. FÜR DIE DEMONTAGE FOLGEN SIE DEN HINWEISE UMGEKEHRT.

ES

1. INSERTAR LA LLAVE ESPECIAL EN LA CABEZA DEL TORNILLO
2. DAR ¼ DE VUELTA EN EL SENTIDO HORARIO HASTA QUE LLEGUE AL TOPE Y SE VEA EL TORNILLO;
3. PARA DESMONTARLO PROCEDER EN LA DIRECCIÓN CONTRARIA;



VITE NASCOSTA

LA VITE NASCOSTA IMPEDISCE LO SMONTAGGIO DEL PLXR QUANDO LA VALIGIA E' MONTATA

HIDDEN SCREW

THE HIDDEN SCREW DOES NOT ALLOW THE PLXR TO BE REMOVED WHEN THE CASE IS MOUNTED

VIS CACHEE

LA VIS CACHEE EMPECHE LE DEMONTAGE DU PLXR QUAND LA VALISE EST MONTEE.

DIE SCHRAUBE IST VERSTECKT

DIE VERSTECKTE SCHRAUBE ERMÖGLICHT KEINE DEMONTAGE DES PLXR WENN DER KOFFER MONTIERT IST.

TORNILLO OCULTO

EL TORNILLO OCULTO IMPIDE PODER DESMONTAR EL PLXR CUANDO LA MALETA ESTÀ MONTADA.

PORTAVALIGIE LATERALE SPECIFICO - SPECIFIC TUBULAR SIDE-CASE HOLDER
 PORTE-VALISES LATÉRAUX SPÉCIFIQUE - SPEZIFISCHES STAHLROHR-SEITENTRÄGER
 PORTA MALETAS LATERALES ESPECÍFICO

YAMAHA FZ1 1000 '09

FAZER

ISTRUZIONI DI MONTAGGIO - MOUNTING INSTRUCTIONS
 INSTRUCTIONS DE MONTAGE - BAUANLEITUNG - INSTRUCCIONES DE MONTAJE

I ISTRUZIONI DI MONTAGGIO

1. SMONTARE LE FRECCHE DALLA LORO POSIZIONE ORIGINALE E FISSARLE AL PONTE;
2. FISSARE IL PONTE POSTERIORE COME INDICATO IN FIGURA B1;
3. FISSARE IL SUPPORTO NUMERO 7 COME INDICATO IN FIGURA C;
4. AGGANCIARE IL PLXR NEI PUNTI B e C;
5. ULTIMARE IL MONTAGGIO SEGUENDO LE FIGURE D1 o D2, CHE MOSTRANO L'UTILIZZO DEL PLXR IN PRESENZA E IN ASSENZA DEL MONORACK.
6. VERIFICARE CHE TUTTE LE VITI SIANO SERRATE BENE (VITI M6=9,6Nm - VITI M8=23Nm).

GB MOUNTING INSTRUCTIONS

1. DISASSEMBLE THE ARROWS FROM THEIR ORIGINAL POSITION AND FIX THEM TO SUPPORT N°2;
2. FIX THE SUPPORTS N°2 AND N°3 TO THE PLATE HOLDER AS YOU CAN SEE FROM PICTURES B1 AND B2.
3. INSTALL THE SUPPORT BRACKET, ITEM N°7, AS SHOWN IN PICTURE C;
4. ATTACH THE PLXR AT POINTS B AND C USING METHOD DESCRIBED IN FIGURE B3 (ALL ON PAGE 1);
5. COMPLETE THE INSTALLATION FOLLOWING PICTURES D1 AND D2, WHICH SHOW THE USE OF PLXR WITH OR WITHOUT THE MONORACK ARMS;
6. MAKE SURE THAT ALL THE NUTS AND BOLTS ARE TIGHTENED APPROPRIATELY (BOLTS M6=9.6Nm - BOLTS M8=23Nm).

F INSTRUCTIONS DE MONTAGE

1. DEMONTER LES CLIGNOTANTS DE LEUR POSITION ORIGINALE ET LES FIXER AU SUPPORT N°2;
2. FIXER LES SUPPORTS N°2 ET N°3 AU PORTE-PLAQUE COMME ILLUSTRE EN PHOTOS B1 ET B2.
3. FIXER LES SUPPORT N°7 COMME INDIQUE EN PHOTO C;
4. ACCROCHER LE PLXR AUX POINTS B ET C;
5. TERMINER LE MONTAGE EN SUIVANT LES PHOTOS D1 ET D2, QUI ILLUSTRENT L'USAGE DU PLXR EN PRESENCE ET EN ABSENCE DU MONORACK;
6. CONTROLER LE BON SERRAGE DE TOUTES LES VIS (VIS M6=9,6Nm - VIS m8=23Nm).

D BAUANLEITUNG

1. DEMONTIEREN SIE DIE BLINKER VON DER ORIGINALPOSITION UND BEFESTIGEN SIE DIESE AN DER HALTERUNG NR. 2;
2. MONTIEREN SIE DIE HALTERUNGEN NR. 2 UND NR. 3 AN DEM NUMMERNSCHILDHALTER WIE IN DEN BILDERN B1 UND B2 GEZEIGT.
3. BEFESTIGEN SIE DIE HALTERUNG NR. 7 WIE IM BILD C GEZEIGT;
4. BEFESTIGEN SIE DEN PLXR AN DEN PUNKTEN B UND C;
5. BEENDEN SIE DIE MONTAGE WIE IN DEN BILDERN D1 ODER D2 GEZEIGT, DIE DIE BENUTZUNG DES PLXR MIT ODER OHNE MONORACK ZEIGEN;
6. ÜBERPRÜFEN SIE DASS ALLE SCHRAUBEN (SCHRAUBEN M6=9,6NM - SCHRAUBEN M8=23NM) FESTGEZOGEN WURDEN.

ES INSTRUCCIONES DE MONTAJE

1. DESMONTAR LOS INTERMITENTE DE SUS POSICIONES ORIGINALES Y FIJARLAS AL SOPORTE N.2;
2. FIJAR LOS SOPORTES, N.2 Y N. 3 AL PORTA MATRICULA COMO MUESTRAN LAS FOTOS B1 Y B2;
3. FIJAR EL SOPORTE NUMERO 7 COMO SE INDICA EN LA ILUSTRACION C;
4. COLOCAR EL PLXR A LOS PUNTOS B Y C;
5. COMPLETAR EL MONTAJE SIGUIENDO LAS ILUSTRACIONES D1 Y D2, QUE MUESTRAN COMO USAR EL PLXR EN PRESENCIA O EN AUSENCIA DEL MONORACK.
6. VERIFICAR QUE TODOS LOS TORNILLOS ESTEN BIEN APRETADOS (TORNILLOS M6=9,6NM - TORNILLOS M8=23NM).