

PLX2118 - KLX2118

PORTAVALIGIE LATERALE SPECIFICO - SPECIFIC TUBULAR SIDE-CASE HOLDER - PORTE-VALISES LATÉRAUX SPÉCIFIQUE
SPEZIFISCHES STAHLROHR-SEITENTRAEGER - PORTA MALETAS LATERALES ESPECÍFICO - SUPORTE DE MALAS LATERAIS

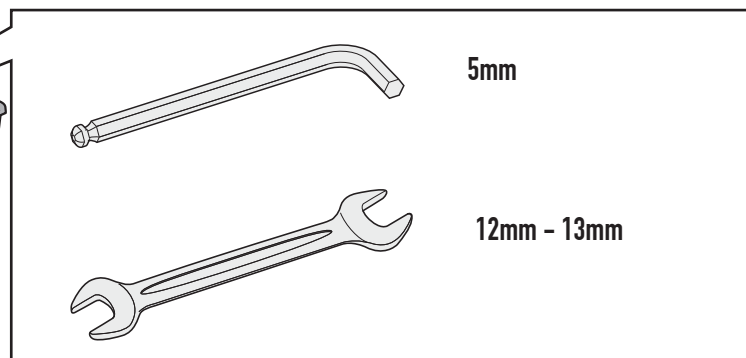
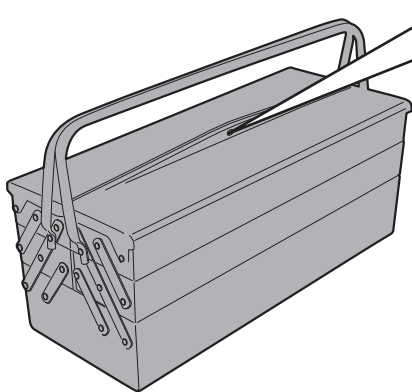
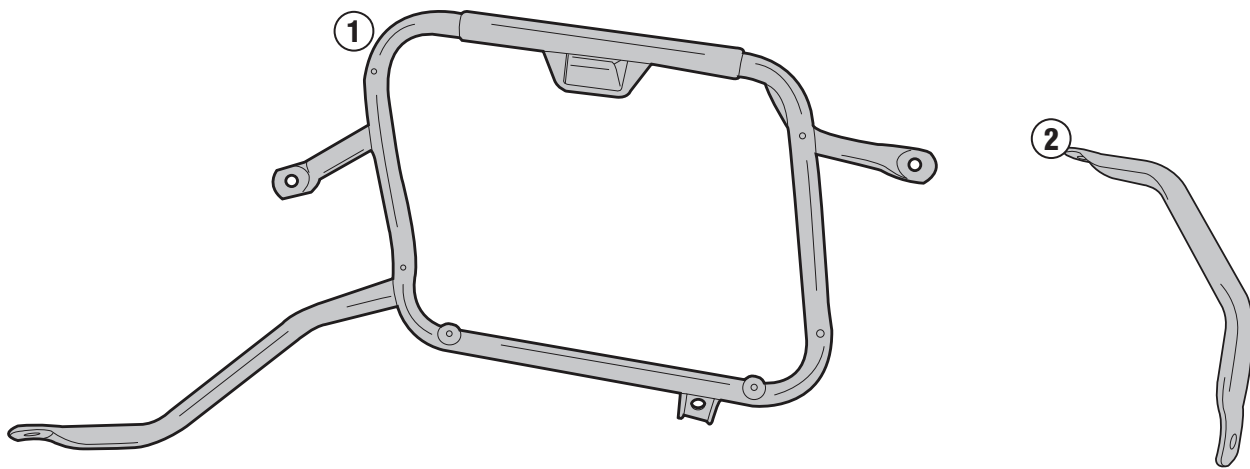
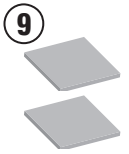
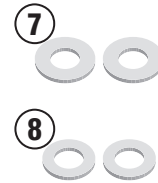
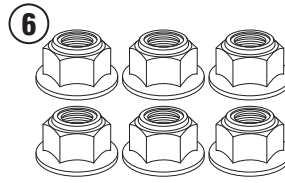
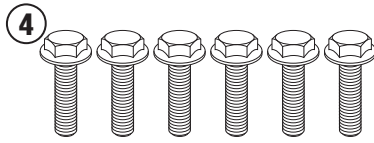
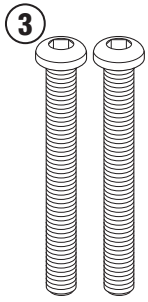
YAMAHA MT 07 (2014)

N°	Descrizione	Caratteristiche	Codice	Quantità
1	Supporto - Support Support - Halterung Soporte - Apoio	-	PLX2118DXS PLX2118SXS	2 (Dx;Sx)
2	Ponte Posteriore - Rear Bridge - Pont Posterieure Verbindungsrohr - Puente Trasero - Puente Traseiro	-	GNB1286P	1
3	Vite - Screw Vis - Schraube Tornillo - Parafuso	855TBEI	855TBEI	2
4	Vite - Screw Vis - Schraube Tornillo - Parafuso	820TECF	820TECF	6
5	Distanziale - Spacer Entretoise - Distanzstueck Distanciador - Espaçador	-	V423	2
6	Dado - Bolt - Ecrou Mutter - Tuerca - Porca	Dado Auto Bloccante Flangiato M8	8DADIAFLN	6
7	Rondella - Washer Rondelle - Scheibe Arandela - Arruela	Ø8	8RON	2
8	Rondella - Washer Rondelle - Scheibe Arandela - Arruela	Ø14x8	814RON	2
9	Protezione Adesiva - Adhesive Protection Protection Adhesive - Schutzkleber Protección Adhesiva - Proteção Adesiva	-	Z298	2
10	Particolari Inclusi Nel 2118FZ Components Included In The Fitting Kit Of The 2118FZ Pièces Inclues Dans Le Kit De Vis De 2118FZ Die Einzelnen Teile Sind Bei Montagekit Der 2118FZ Despieces Incluidos En El Kit De Anclajes De 2118FZ Explodiu Incluído No Kit As Âncoras Da 2118FZ	-	-	-
11	Componenti Originali - Original Parts Parties Originales - Original Bauteile Componentes Originales - Componentes Originais	-	-	-

PLX2118 - KLX2118

PORTAVALIGIE LATERALE SPECIFICO - SPECIFIC TUBULAR SIDE-CASE HOLDER - PORTE-VALISES LATÉRAUX SPÉCIFIQUE
SPEZIFISCHES STAHLROHR-SEITENTRAEGER - PORTA MALETAS LATERALES ESPECÍFICO - SUPORTE DE MALAS LATERAIS

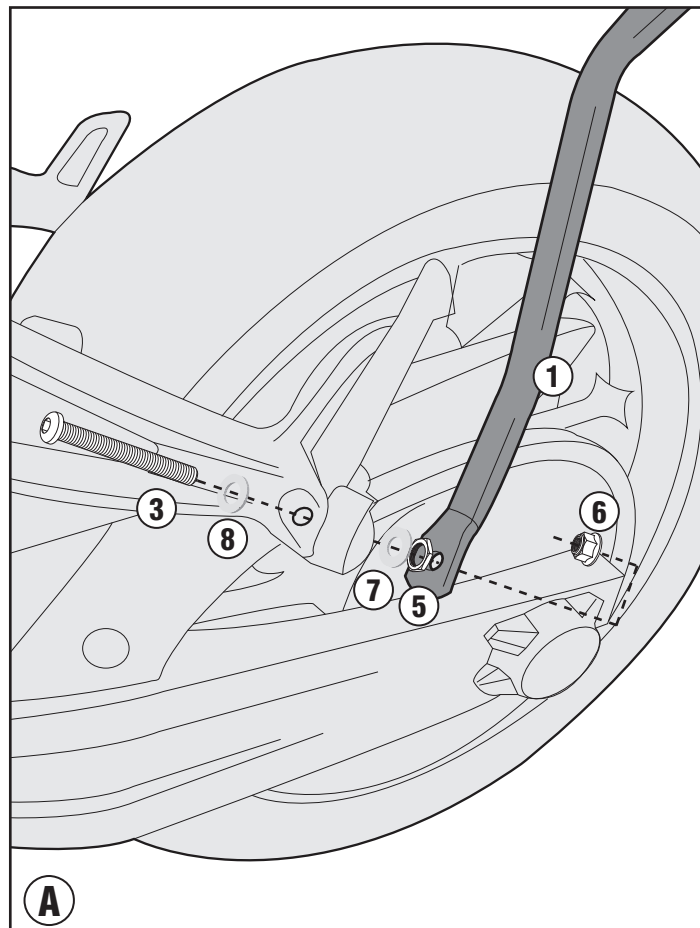
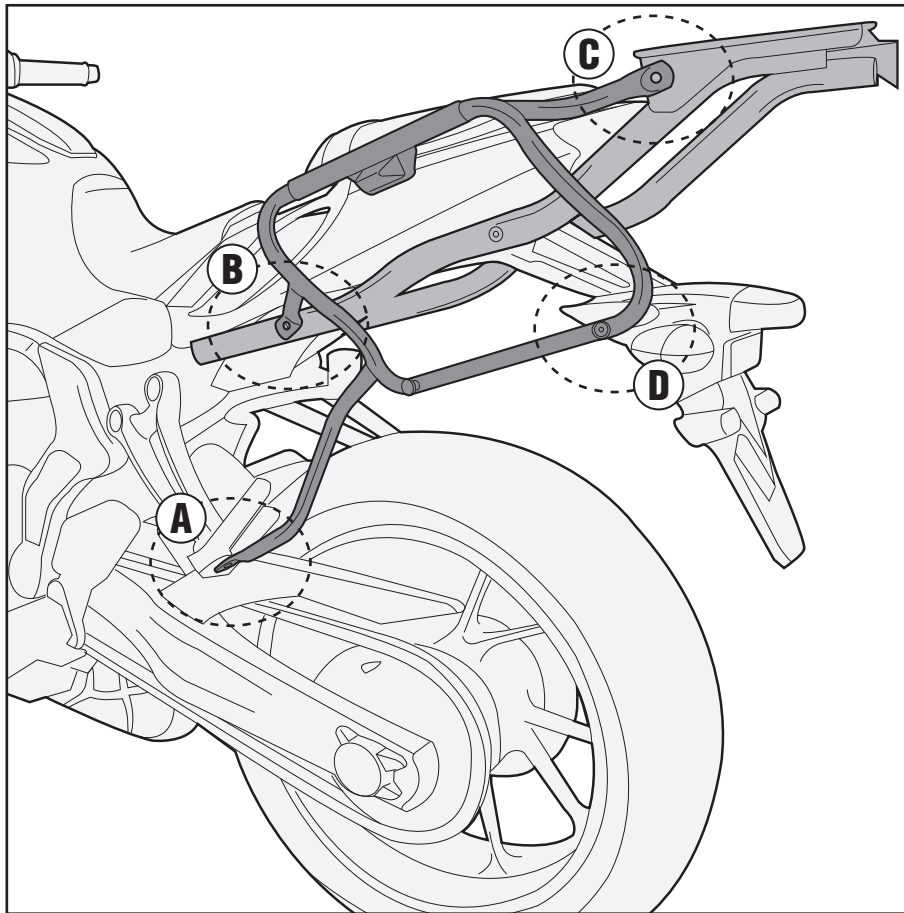
YAMAHA MT 07 (2014)



PLX2118 - KLX2118

PORTAVALIGIE LATERALE SPECIFICO - SPECIFIC TUBULAR SIDE-CASE HOLDER - PORTE-VALISES LATÉRAUX SPÉCIFIQUE
SPEZIFISCHES STAHLROHR-SEITENTRAEGER - PORTA MALETAS LATERALES ESPECÍFICO - SUPORTE DE MALAS LATERAIS

YAMAHA MT 07 (2014)

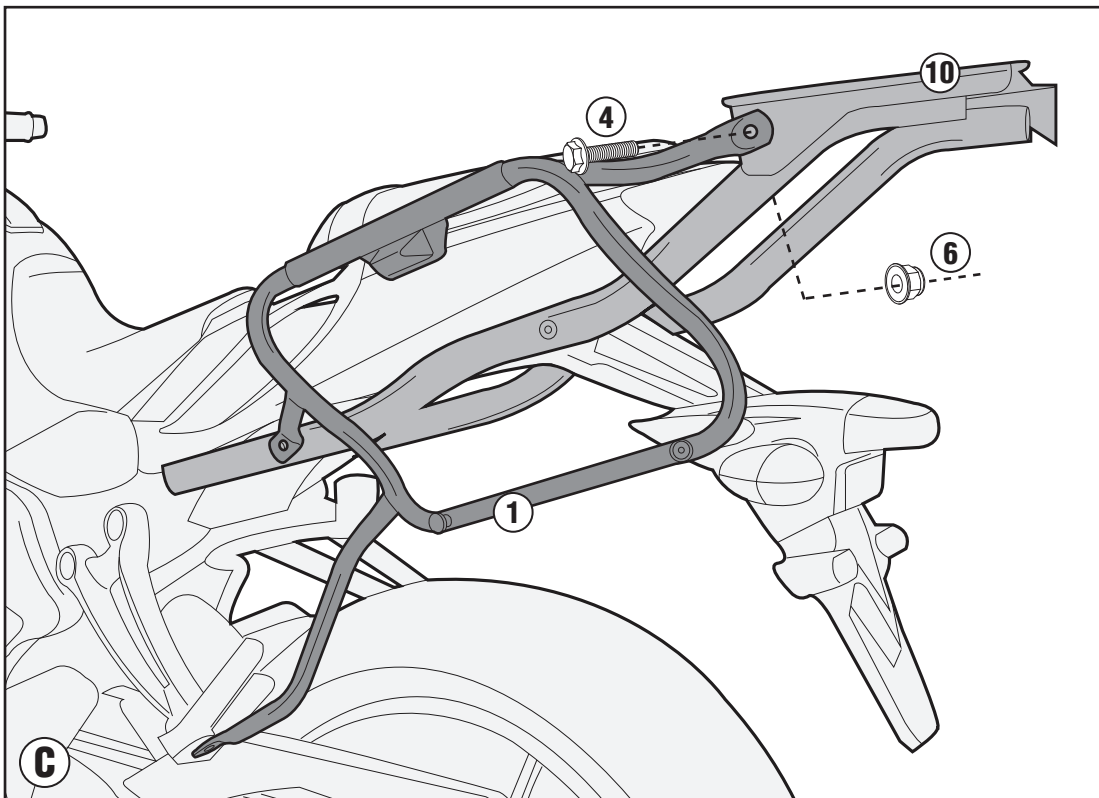
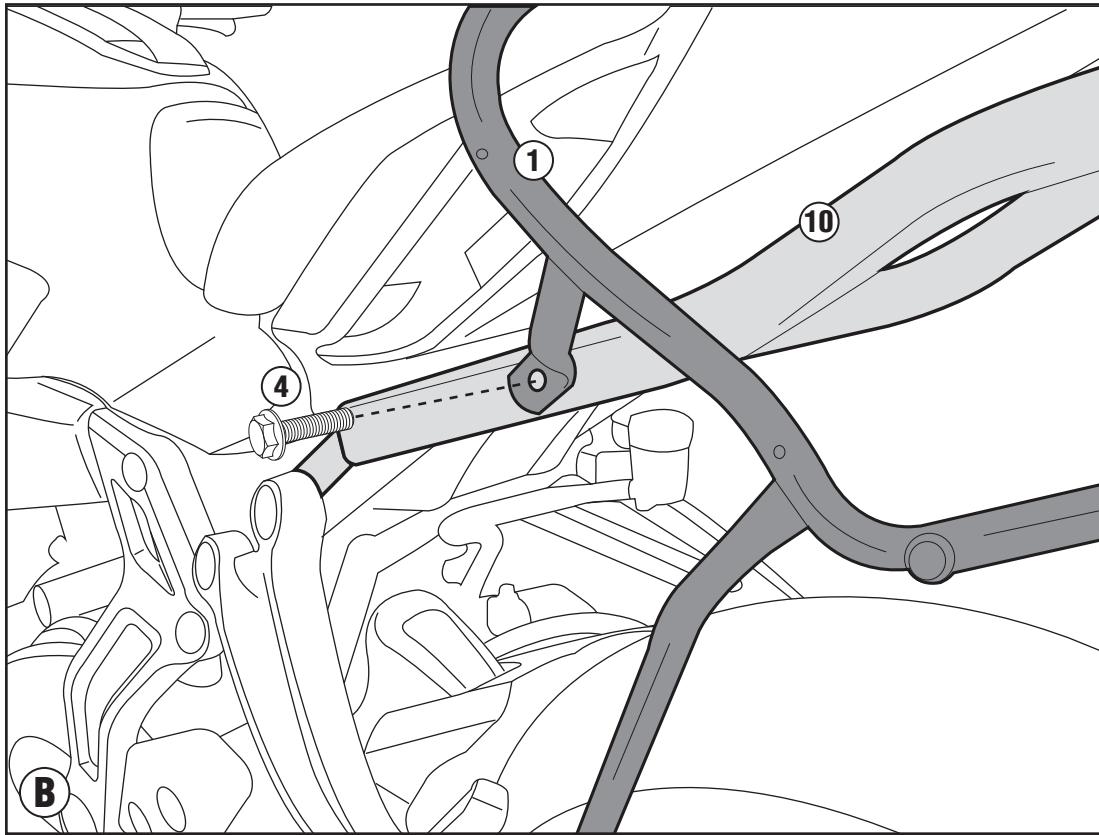


ISTRUZIONI DI MONTAGGIO - MOUNTING INSTRUCTIONS
INSTRUCTIONS DE MONTAGE - BAUANLEITUNG
INSTRUCCIONES DE MONTAJE - INSTRUÇÕES DE MONTAGEM

PLX2118 - KLX2118

PORTAVALIGIE LATERALE SPECIFICO - SPECIFIC TUBULAR SIDE-CASE HOLDER - PORTE-VALISES LATÉRAUX SPÉCIFIQUE
SPEZIFISCHES STAHLROHR-SEITENTRAEGER - PORTA MALETAS LATERALES ESPECÍFICO - SUPORTE DE MALAS LATERAIS

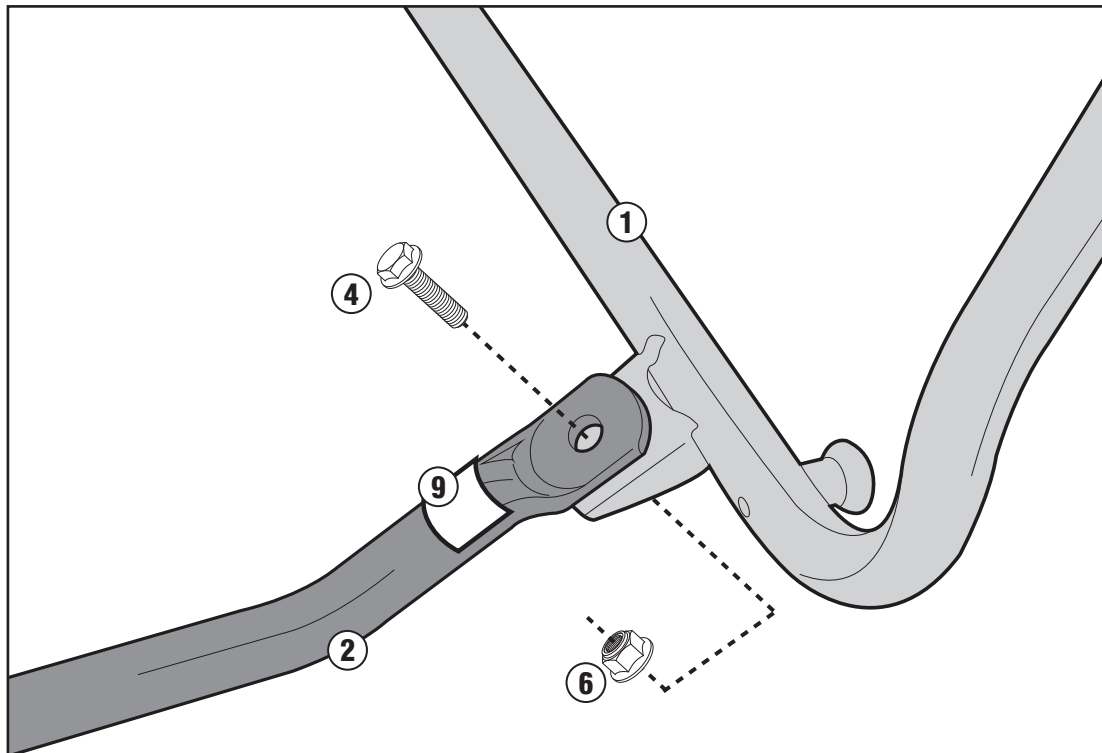
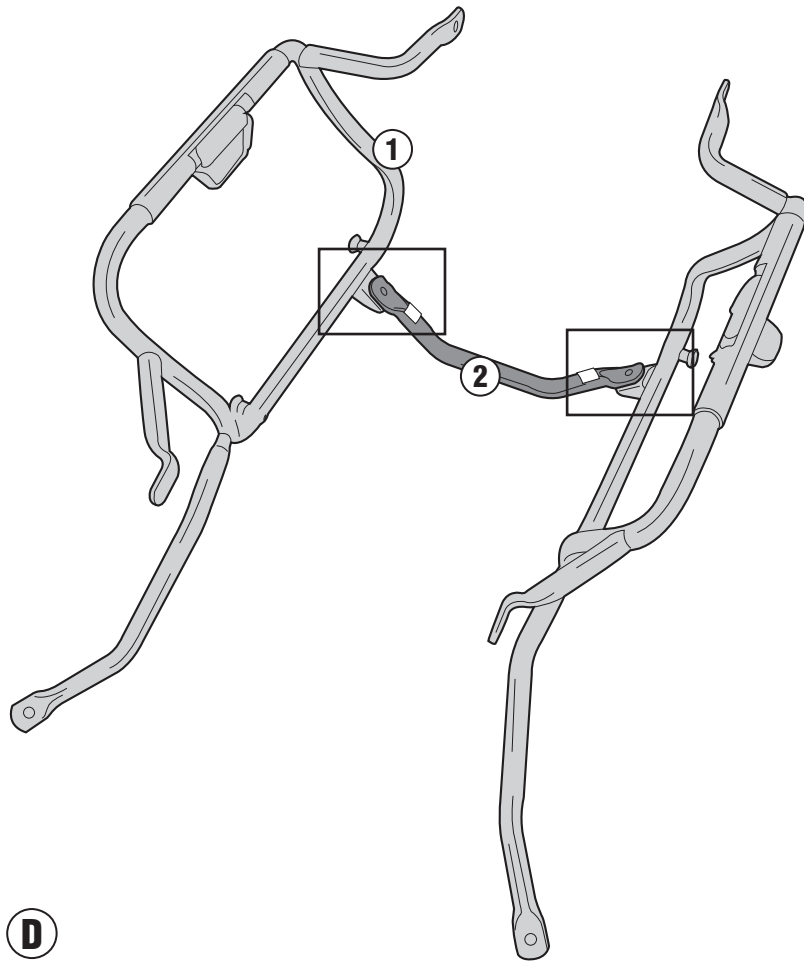
YAMAHA MT 07 (2014)



PLX2118 - KLX2118

PORTAVALIGIE LATERALE SPECIFICO - SPECIFIC TUBULAR SIDE-CASE HOLDER - PORTE-VALISES LATÉRAUX SPÉCIFIQUE
SPEZIFISCHES STAHLROHR-SEITENTRAEGER - PORTA MALETAS LATERALES ESPECÍFICO - SUPORTE DE MALAS LATERAIS

YAMAHA MT 07 (2014)



ISTRUZIONI DI MONTAGGIO - MOUNTING INSTRUCTIONS
INSTRUCTIONS DE MONTAGE - BAUANLEITUNG
INSTRUCCIONES DE MONTAJE - INSTRUÇÕES DE MONTAGEM