

# PL8702 - KL8702

PORTAVALIGIE LATERALE SPECIFICO - SPECIFIC TUBULAR SIDE-CASE HOLDER - PORTE-VALISES LATÉRAUX SPÉCIFIQUE  
 SPEZIFISCHES STAHLROHR-SEITENTRAEGER - PORTA MALETAS LATERALES ESPECÍFICO - TRONCO LADO ESPECÍFICO

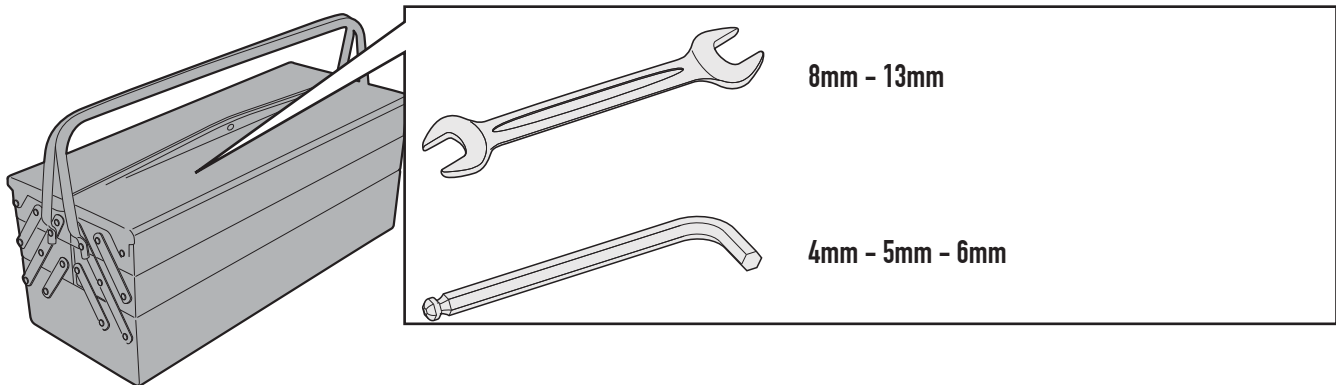
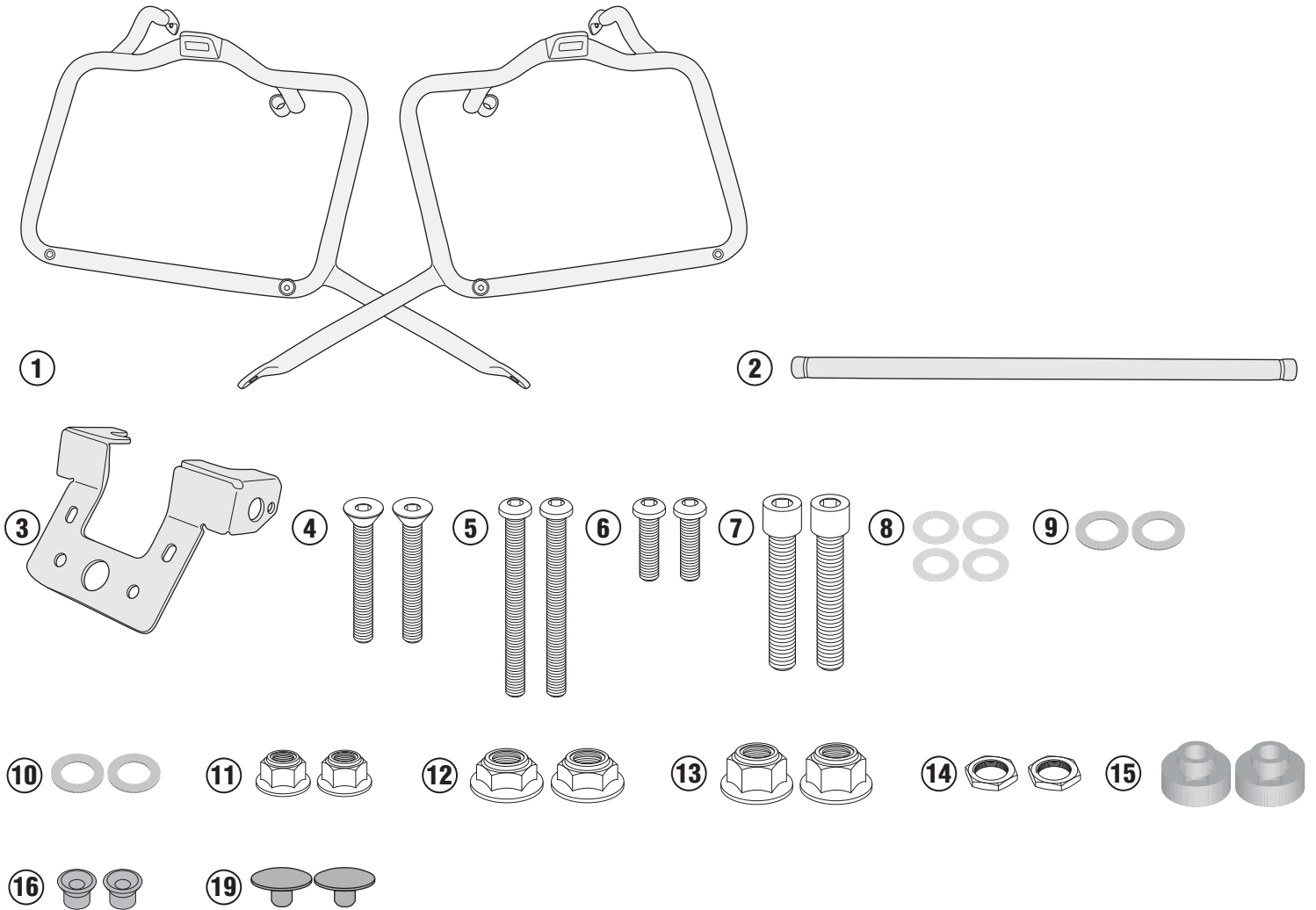
## BENELLI BN302 (2015)

N°	Descrizione	Caratteristiche	Codice	Quantità
1	Supporto - Support - Support Halterung - Soporte - Apoio	-	PL8702 (Dx,Sx)	2 (Dx,Sx)
2	Ponte Posteriore - Rear Bridge - Pont Postérieure Verbindungsrohr - Puente Trasero - Ponte Traseira	-	GNB1486V	1
3	Supporto - Support - Support Halterung - Soporte - Apoio	Sp. 4mm	GL3015P	1
4	Vite - Screw Vis - Schraube Tornillo - Parafuso	TSP M6x40	640TSP	2
5	Vite - Screw Vis - Schraube Tornillo - Parafuso	TBEI M6x55	655TBEI	2
6	Vite - Screw Vis - Schraube Tornillo - Parafuso	TBEI M8x20	820TBEI	2
7	Vite - Screw Vis - Schraube Tornillo - Parafuso	TCEI M8x35	835TCEI	2
8	Rondella - Washer Rondelle - Scheibe Arandela - Arruela	-	618RON	4
9	Rondella - Washer Rondelle - Scheibe Arandela - Arruela	-	805RONX	2
10	Rondella - Washer Rondelle - Scheibe Arandela - Arruela	-	101RON	2
11	Dado - Bolt - Ecrou Mutter - Tuerca - Porca	Dado Auto Bloccante Flangiato M6	6DADIAFLN	2
12	Dado - Bolt - Ecrou Mutter - Tuerca - Porca	Dado Auto Bloccante Flangiato Ribassato M8	8DADIFN	2
13	Dado - Bolt - Ecrou Mutter - Tuerca - Porca	Dado Auto Bloccante Flangiato M8	8DADIAFLN	2
14	Dado - Bolt - Ecrou Mutter - Tuerca - Porca	-	V261	2
15	Distanziale - Spacer Entretoise - Distanzstueck Distanciador - Espaçador	Ø14x5 Rib.7,8x3,5mm	V064	2
16	Funghetto - Support hooks - Befestigungspilz - Crochets support -	-	Z125X	2
17	Particolari Inclusi Nell'SR8702 Components Included In The SR8702 Pièces Inclues Dans El SR8702 Bestandteile im SR8702 enthalten Despieces Incluidos En El SR8702 Explodiu incluido da SR8702	-	-	-
18	Componenti Originali - Original Parts Parties Originales - Original Bauteile Componentes Originales - Componentes Originais	-	-	-
19	Coprivite - Screw Cap Cache Vis - Stopsschraube Tapa Tornillo	-	Z801	2

# PL8702 - KL8702

PORTAVALIGIE LATERALE SPECIFICO - SPECIFIC TUBULAR SIDE-CASE HOLDER - PORTE-VALISES LATÉRAUX SPÉCIFIQUE  
SPEZIFISCHES STAHLROHR-SEITENTRAEGER - PORTA MALETAS LATERALES ESPECÍFICO - TRONCO LADO ESPECÍFICO

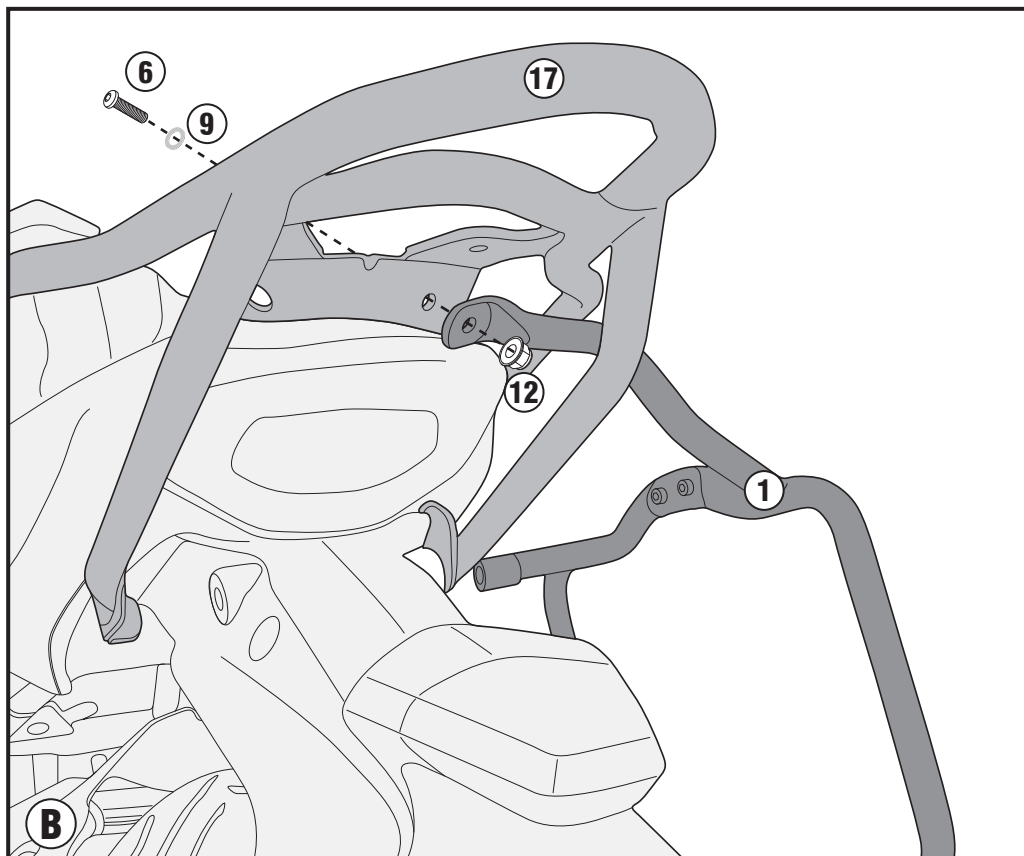
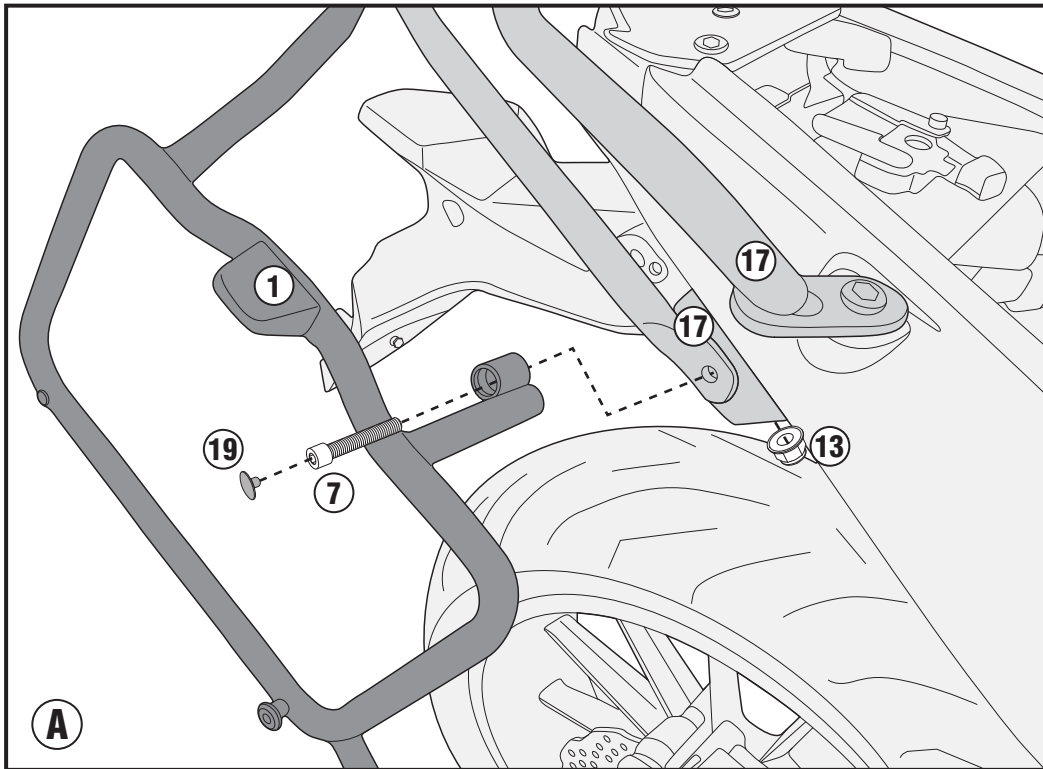
## BENELLI BN302 (2015)



# PL8702 - KL8702

PORTAVALIGIE LATERALE SPECIFICO - SPECIFIC TUBULAR SIDE-CASE HOLDER - PORTE-VALISES LATÉRAUX SPÉCIFIQUE  
SPEZIFISCHES STAHLROHR-SEITENTRAEGER - PORTA MALETAS LATERALES ESPECÍFICO - TRONCO LADO ESPECÍFICO

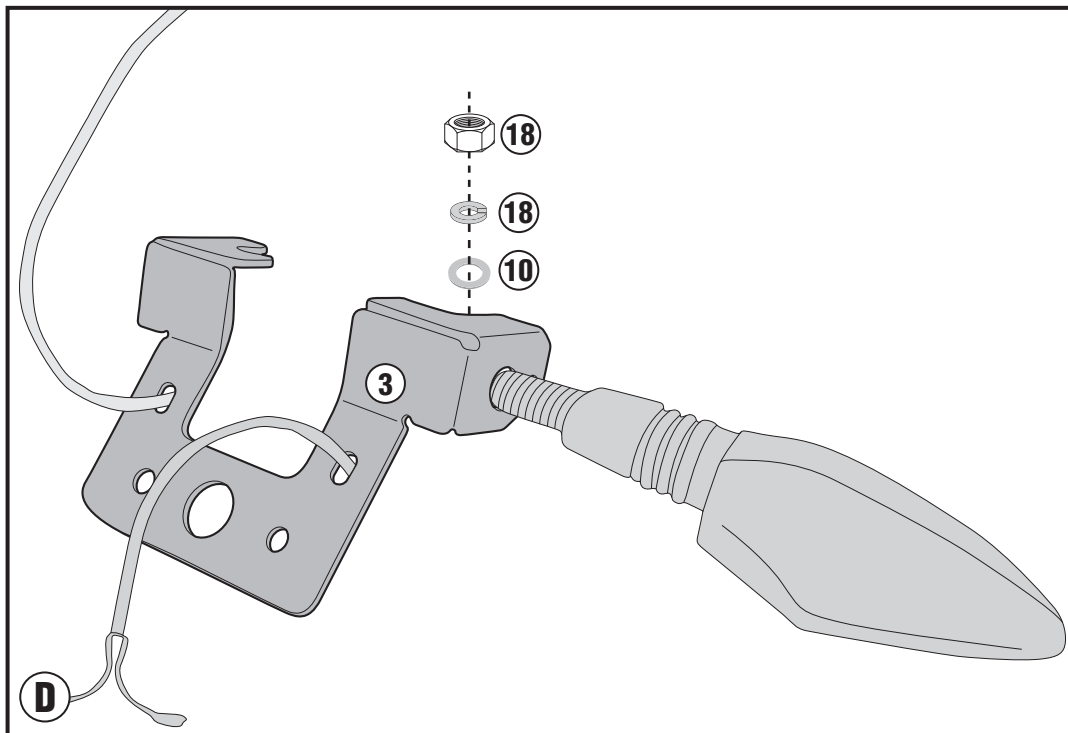
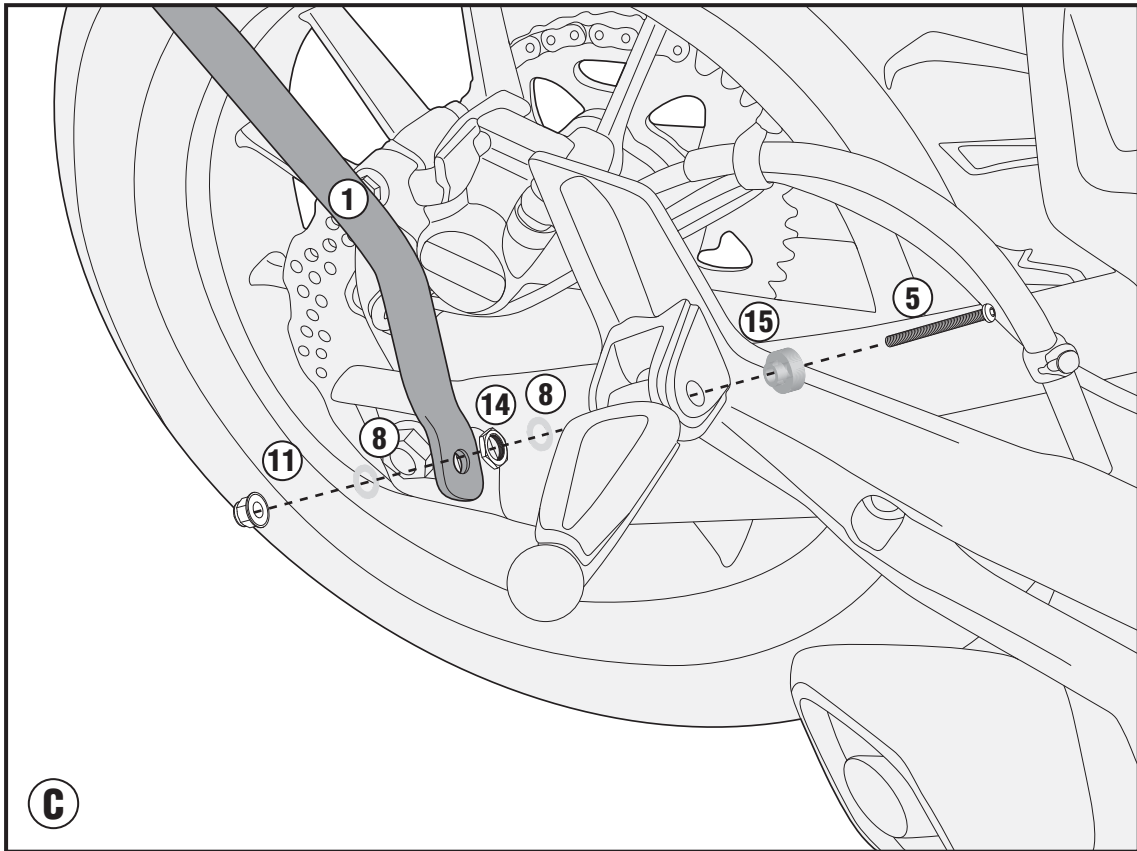
## BENELLI BN302 (2015)



# PL8702 - KL8702

PORTAVALIGIE LATERALE SPECIFICO - SPECIFIC TUBULAR SIDE-CASE HOLDER - PORTE-VALISES LATÉRAUX SPÉCIFIQUE  
SPEZIFISCHES STAHLROHR-SEITENTRAEGER - PORTA MALETAS LATERALES ESPECÍFICO - TRONCO LADO ESPECÍFICO

## BENELLI BN302 (2015)



# PL8702 - KL8702

PORTAVALIGIE LATERALE SPECIFICO - SPECIFIC TUBULAR SIDE-CASE HOLDER - PORTE-VALISES LATÉRAUX SPÉCIFIQUE  
SPEZIFISCHES STAHLROHR-SEITENTRAEGER - PORTA MALETAS LATERALES ESPECÍFICO - TRONCO LADO ESPECÍFICO

## BENELLI BN302 (2015)

