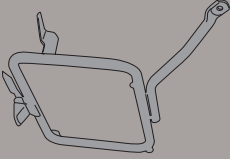
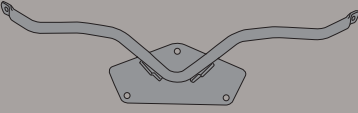
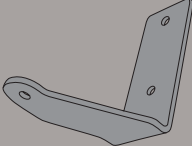








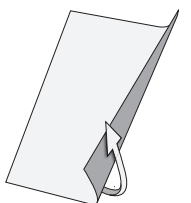


PL3104 - KL3104

PORTAVALIGIE LATERALE SPECIFICO - SPECIFIC TUBULAR SIDE-CASE HOLDER - PORTE-VALISES LATÉRAUX SPÉCIFIQUE
 SPEZIFISCHES STAHLROHR-SEITENTRAEGER - PORTA MALETAS LATERALES ESPECÍFICO - TRONCO LADO ESPECÍFICO

SUZUKI BURGMAN 650 / BURGMAN 650 EXECUTIVE (2013)

N°	Descrizione	Caratteristiche	Codice	Quantità	
1	Supporto - Support - Support Halteung - Soporte - Apoio	-	-	2 (Dx,Sx)	
2	Ponte Posteriore - Rear Bridge - Pont Postérieure Verbindungsrohr - Puente Trasero - Ponte Traseira	-	GNB1233S	1	
3	Supporto - Support - Support Halteung - Soporte - Apoio	Sp. 4mm	GL2520	1	
4	Vite - Screw Vis - Schraube Tornillo - Parafuso	TE M8x75	875TE	1	
5	Vite - Screw Vis - Schraube Tornillo - Parafuso	TEF M6x16	616TEF	2	
6	Vite - Screw Vis - Schraube Tornillo - Parafuso	TEF M6x20	620TCE	2	
7	Vite - Screw Vis - Schraube Tornillo - Parafuso	TEF M8x20	820TEF	1	
8	Vite - Screw Vis - Schraube Tornillo - Parafuso	TEF M6x35	635TEN	2	
9	Vite - Screw Vis - Schraube Tornillo - Parafuso	TEF M8x50	850TEF	1	
10	Rondella - Washer Rondelle - Scheibe Arandela - Arruela	Ø8	8RON	1	
11	Rondella - Washer Rondelle - Scheibe Arandela - Arruela	Ø6	6RON	2	

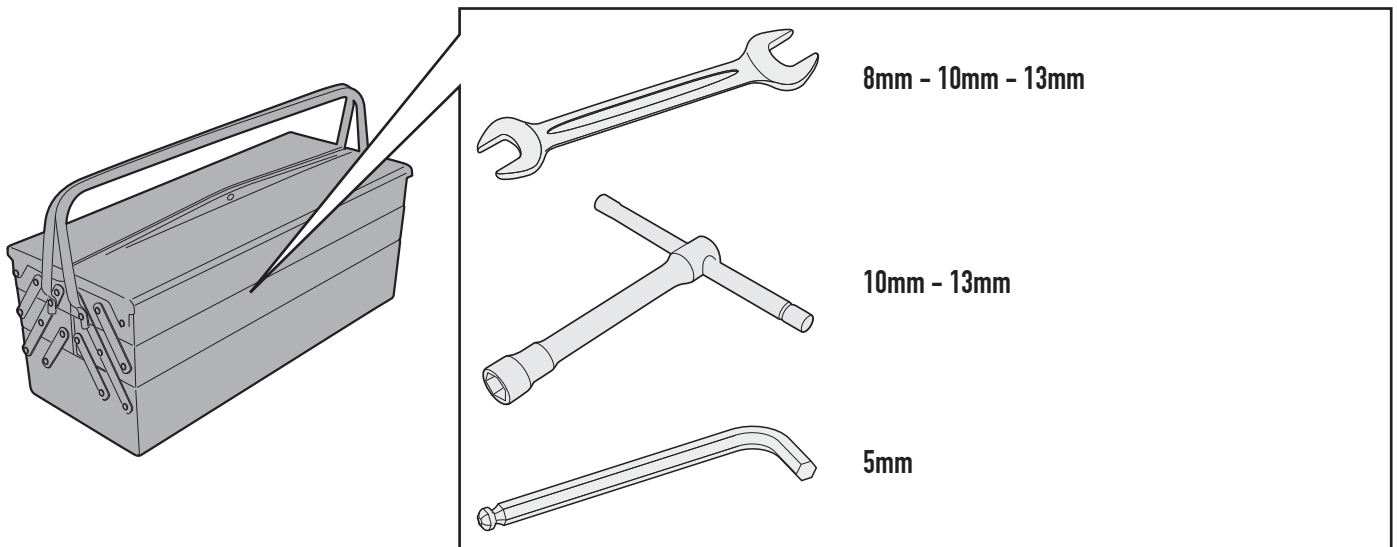


PL3104 - KL3104

PORTAVALIGIE LATERALE SPECIFICO - SPECIFIC TUBULAR SIDE-CASE HOLDER - PORTE-VALISES LATÉRAUX SPÉCIFIQUE
 SPEZIFISCHES STAHLROHR-SEITENTRAEGER - PORTA MALETAS LATERALES ESPECÍFICO - TRONCO LADO ESPECÍFICO

SUZUKI BURGMAN 650 / BURGMAN 650 EXECUTIVE (2013)

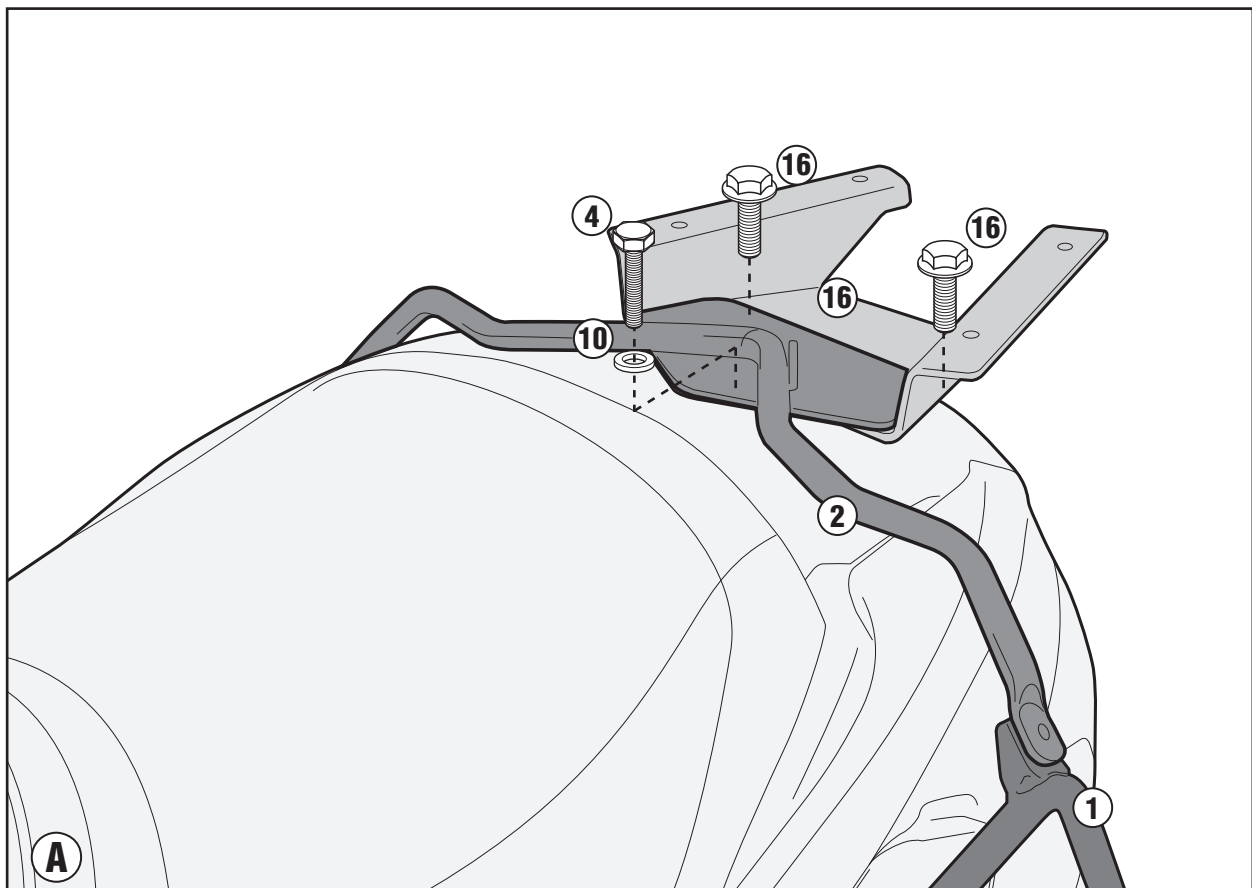
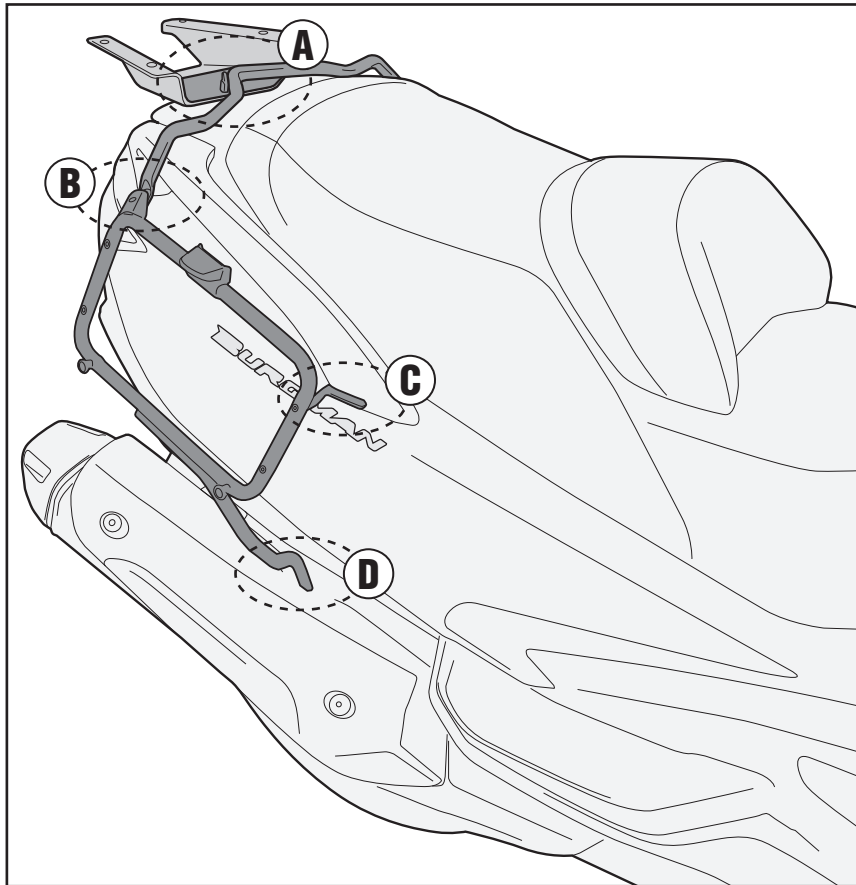
N°	Descrizione	Caratteristiche	Codice	Quantità	
12	Distanziale - Spacer Entretoise - Distanzstueck Distanciador - Espaçador	Ø12x5 Foro 6,2mm	C12L5F6,2T	2	
13	Dado - Bolt - Ecrou Mutter - Tuerca - Porca	Dado Auto Bloccante Flangiato M8	8DADIFN	1	
14	Dado - Bolt - Ecrou Mutter - Tuerca - Porca	Dado Auto Bloccante Flangiato M6	6DADIAFLN	2	
15	Dado - Bolt - Ecrou Mutter - Tuerca - Porca	Dado Auto Bloccante Ribassato M6	6DADIB	2	
16	Particolari Inclusi Nel Kit Viteria Dell'SR Components Included In The Fitting Kit Of The SR Pièces Inclues Dans Le Kit De Vis De El SR Die Einzelnen Teile Sind Bei Montagekit Der SR Despieces Incluidos En El Kit De Anclajes De El SR Explodiu incluído no kit âncoras da SR	-	-	-	-
17	Componenti Originali - Original Parts Parties Originales - Original Bauteile Componentes Originales - Componentes Originais	-	-	-	-



PL3104 - KL3104

PORTAVALIGIE LATERALE SPECIFICO - SPECIFIC TUBULAR SIDE-CASE HOLDER - PORTE-VALISES LATÉRAUX SPÉCIFIQUE
SPEZIFISCHES STAHLROHR-SEITENTRAEGER - PORTA MALETAS LATERALES ESPECÍFICO - TRONCO LADO ESPECÍFICO

SUZUKI BURGMAN 650 / BURGMAN 650 EXECUTIVE (2013)

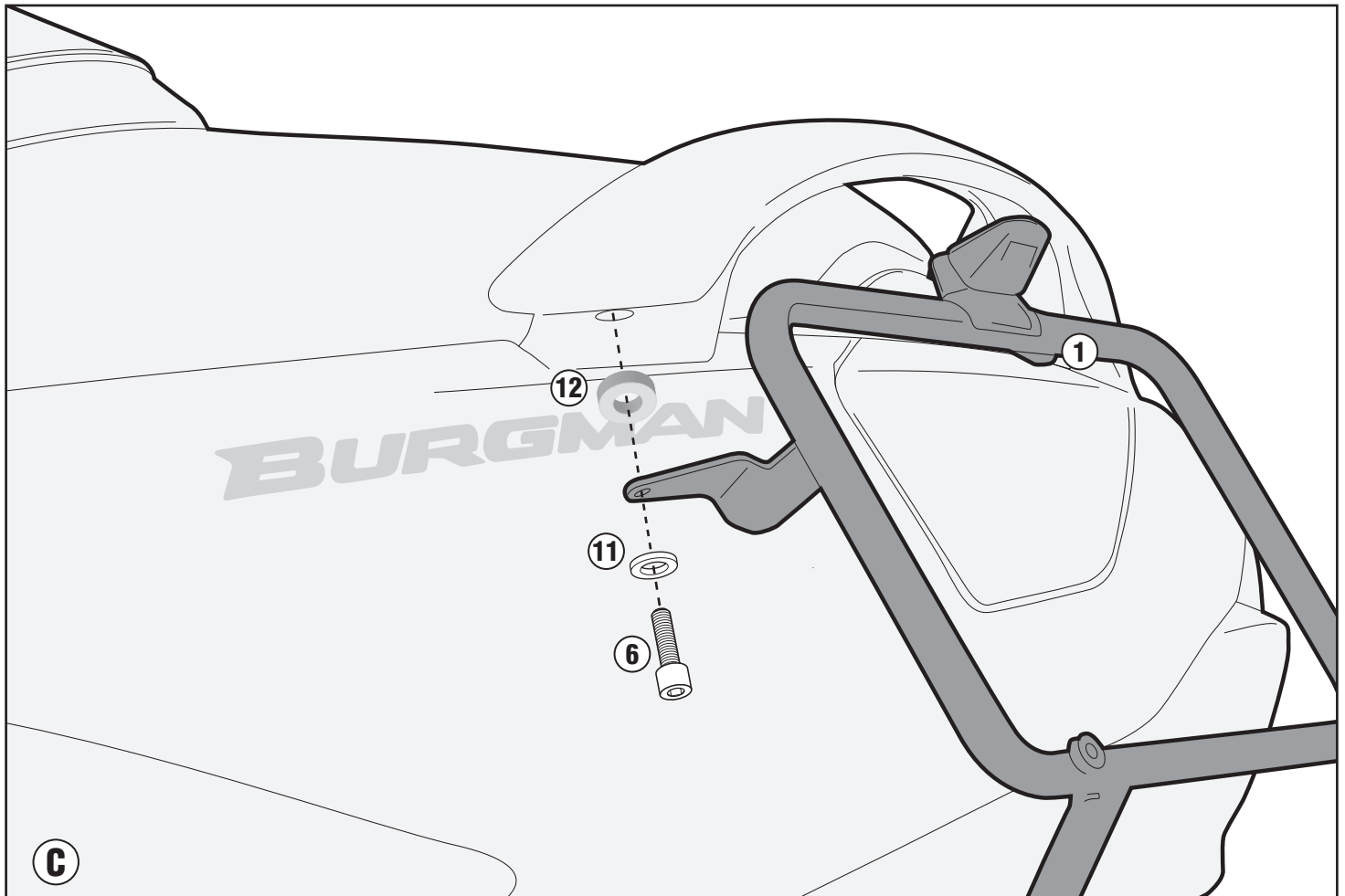
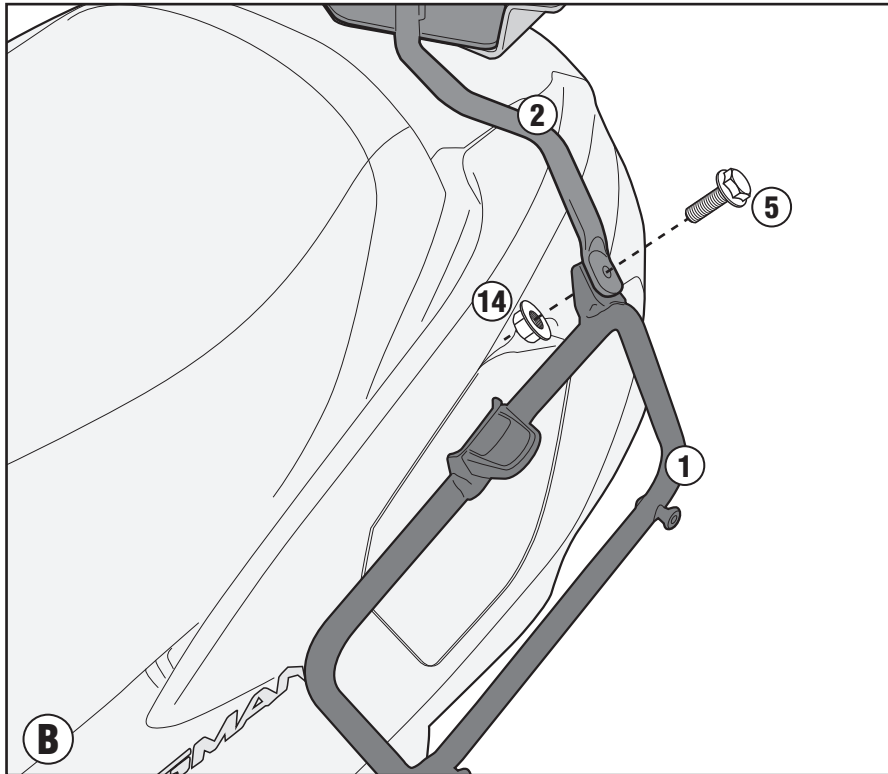


ISTRUZIONI DI MONTAGGIO - MOUNTING INSTRUCTIONS
INSTRUCTIONS DE MONTAGE - BAUANLEITUNG
INSTRUCCIONES DE MONTAJE - INSTRUÇÕES DE MONTAGEM

PL3104 - KL3104

PORTAVALIGIE LATERALE SPECIFICO - SPECIFIC TUBULAR SIDE-CASE HOLDER - PORTE-VALISES LATÉRAUX SPÉCIFIQUE
SPEZIFISCHES STAHLROHR-SEITENTRAEGER - PORTA MALETAS LATERALES ESPECÍFICO - TRONCO LADO ESPECÍFICO

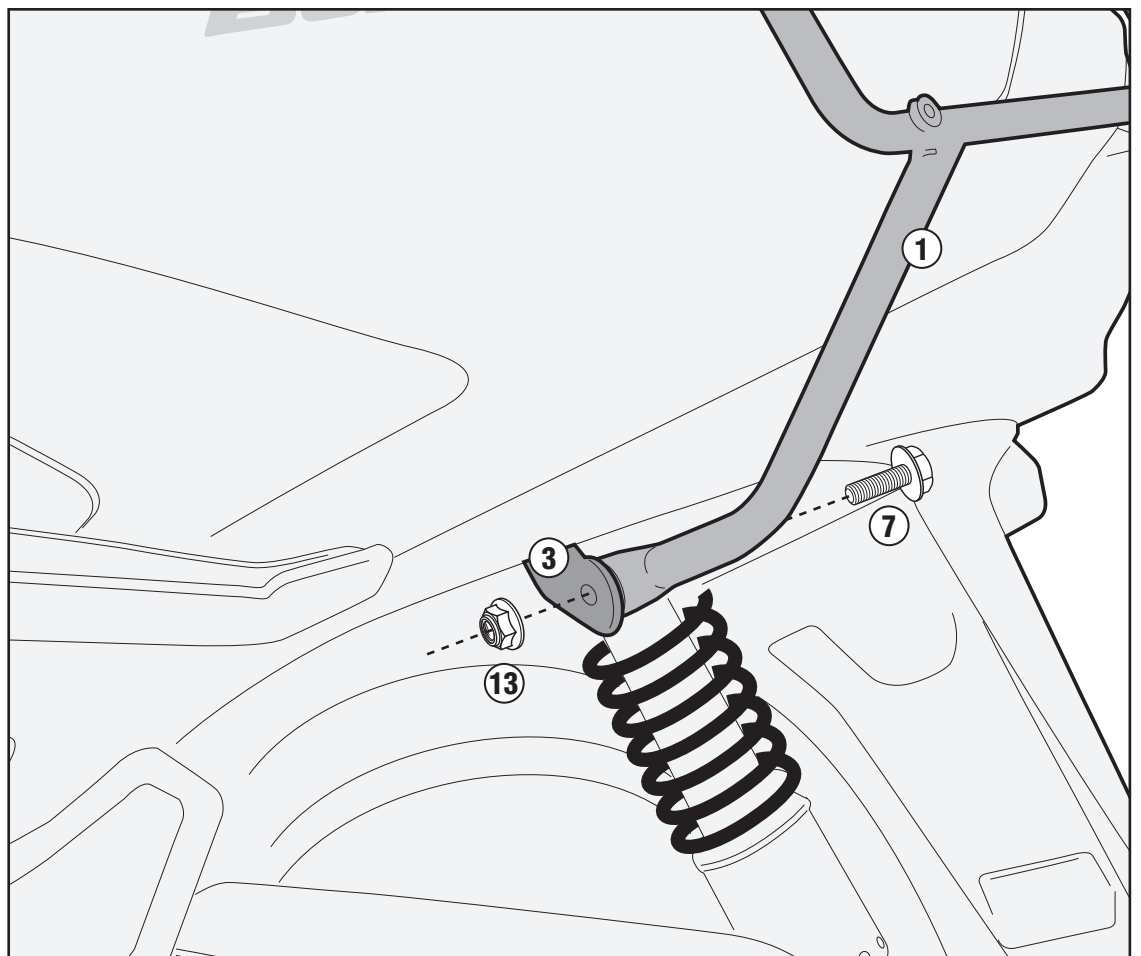
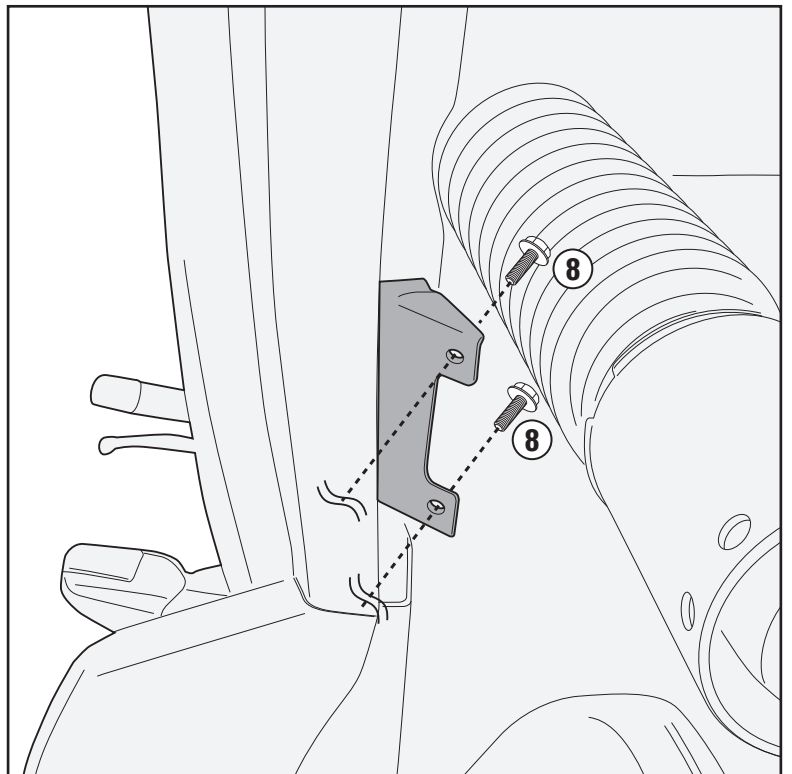
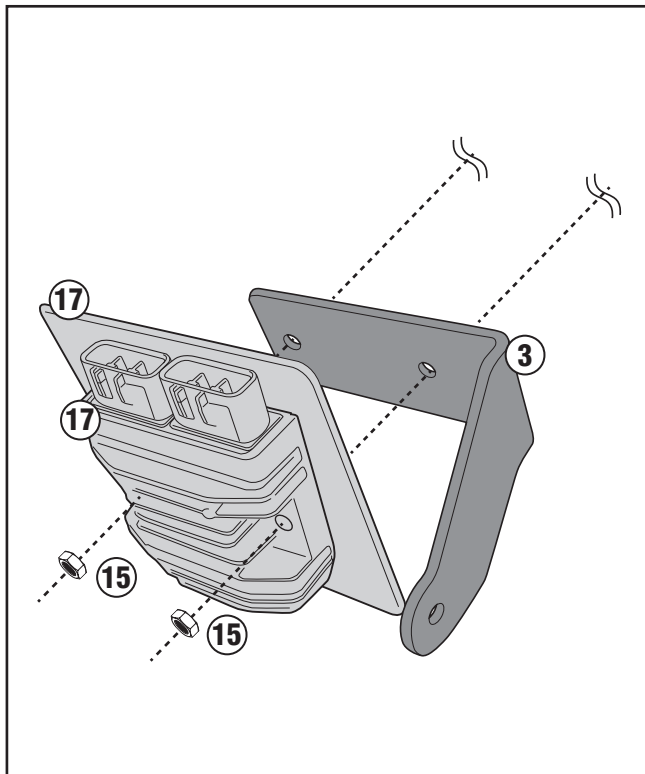
SUZUKI BURGMAN 650 / BURGMAN 650 EXECUTIVE (2013)



PL3104 - KL3104

PORTAVALIGIE LATERALE SPECIFICO - SPECIFIC TUBULAR SIDE-CASE HOLDER - PORTE-VALISES LATÉRAUX SPÉCIFIQUE
SPEZIFISCHES STAHLROHR-SEITENTRAEGER - PORTA MALETAS LATERALES ESPECÍFICO - TRONCO LADO ESPECÍFICO

SUZUKI BURGMAN 650 / BURGMAN 650 EXECUTIVE (2013)

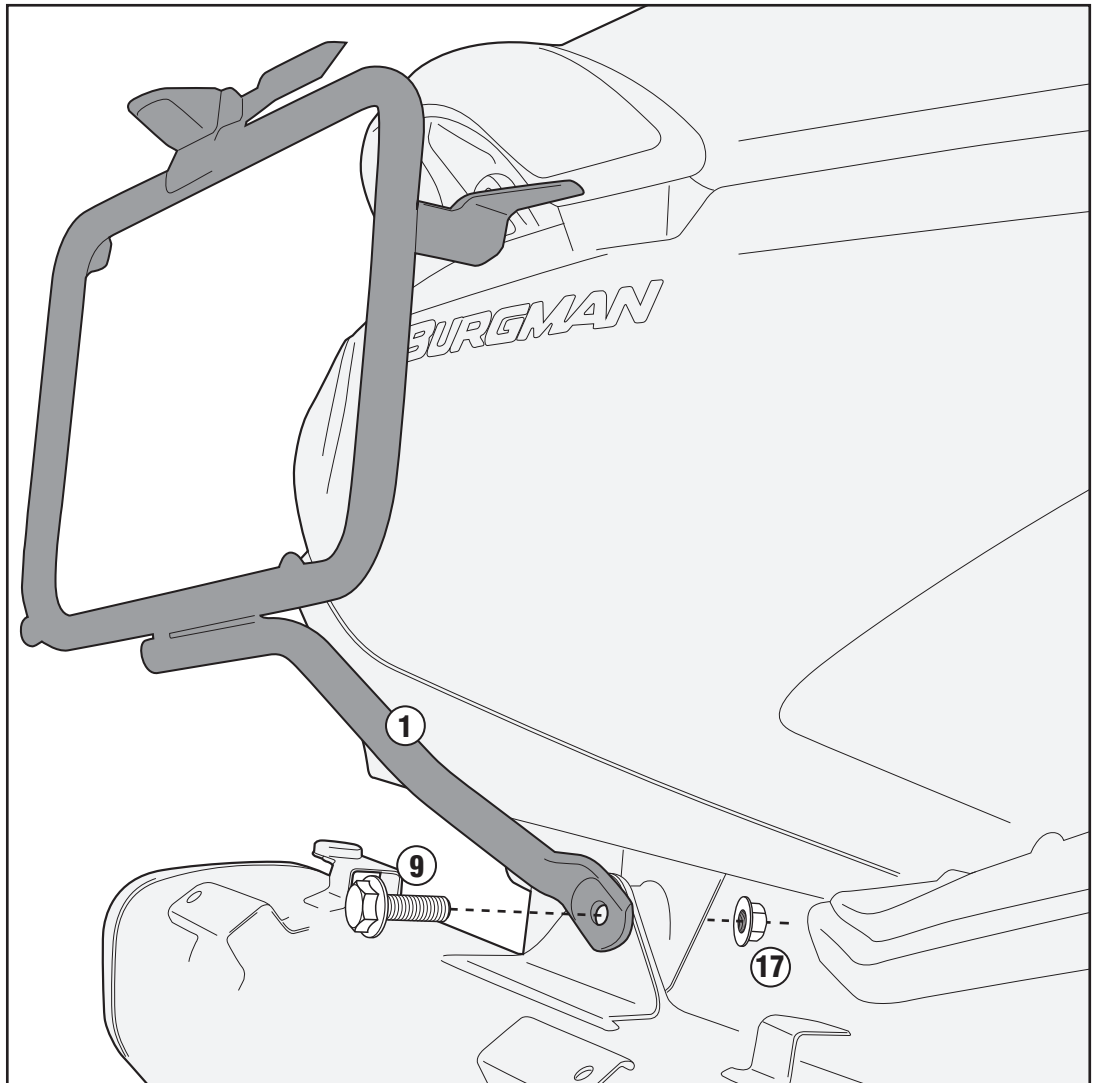


D
LATO SINISTRO
LEFT SIDE
CÔTÉ GAUCHE
LINKE SEITE
LADO IZQUIERDO
LADO ESQUERDO

PL3104 - KL3104

PORTAVALIGIE LATERALE SPECIFICO - SPECIFIC TUBULAR SIDE-CASE HOLDER - PORTE-VALISES LATÉRAUX SPÉCIFIQUE
SPEZIFISCHES STAHLROHR-SEITENTRAEGER - PORTA MALETAS LATERALES ESPECÍFICO - TRONCO LADO ESPECÍFICO

SUZUKI BURGMAN 650 / BURGMAN 650 EXECUTIVE (2013)



D
LATO DESTRO
RIGHT SIDE
CÔTÉ DROIT
RECHTE SEITE
LADO DERECHO
LADO DIREITO