

E223 - KE2230

PIASTRA SPECIFICA - SPECIFIC PLATE  
PLATINE SPECIFIQUE - SPEZIFISCHE PLATTE - PARRILLA ESPECÍFICA

# HONDA SH300 2007

ISTRUZIONI DI MONTAGGIO - MOUNTING INSTRUCTIONS  
INSTRUCTIONS DE MONTAGE - BAUANLEITUNG - INSTRUCCIONES DE MONTAJE

1



**SUPPORTO PIASTRA**  
PLATE SUPPORT  
SUPPORT PLATINE  
PLATTEHALTERUNG  
SOPORTE PLETINA

**Q.TY n.1**

2



**SUPPORTO PIASTRA**  
PLATE SUPPORT  
SUPPORT PLATINE  
PLATTEHALTERUNG  
SOPORTE PLETINA

**Q.TY n.1**

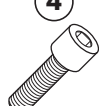
3



**VITE TEF M8x30mm**  
SCREW M8x30mm  
VIS M8x30mm  
SCHRAUBE M8x30mm  
TORNILLO M8x30mm

**Q.TY n.1**

4



**VITE TCEI M6x20mm**  
SCREW M6x20mm  
VIS M6x20mm  
SCHRAUBE M6x20mm  
TORNILLO M6x20mm

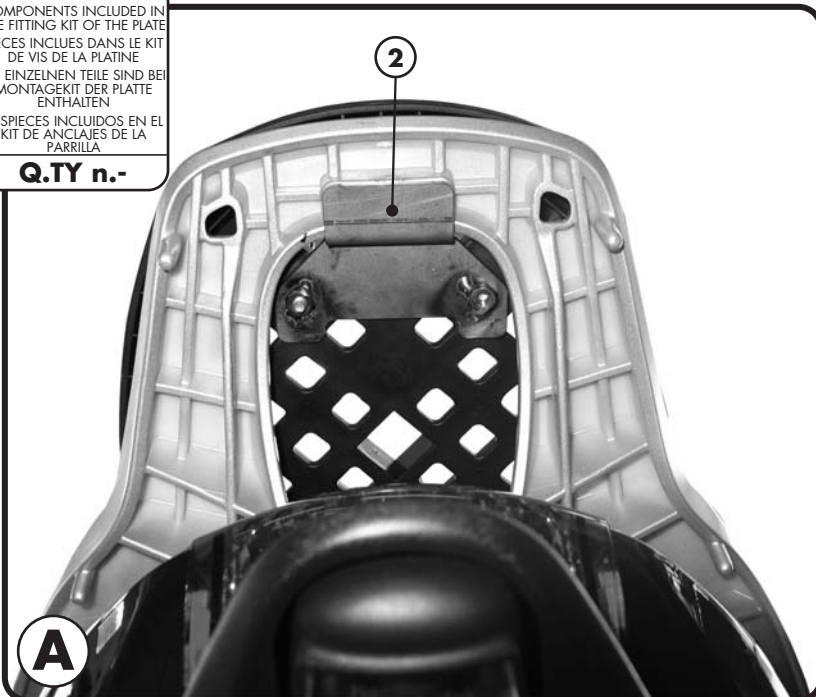
**Q.TY n.4**

5

**PARTICOLARI INCLUSI NEL KIT VITERIA DELLA PIASTRA**  
COMPONENTS INCLUDED IN THE FITTING KIT OF THE PLATE  
PIÈCES INCLUES DANS LE KIT DE VIS DE LA PLATINE  
DIE EINZELNEN TEILE SIND BEI MONTAGEKIT DER PLATTE ENTHALTEN  
DESPIECES INCLUIDOS EN EL KIT DE ANCLAJES DE LA PARRILLA

**Q.TY n.-**

2

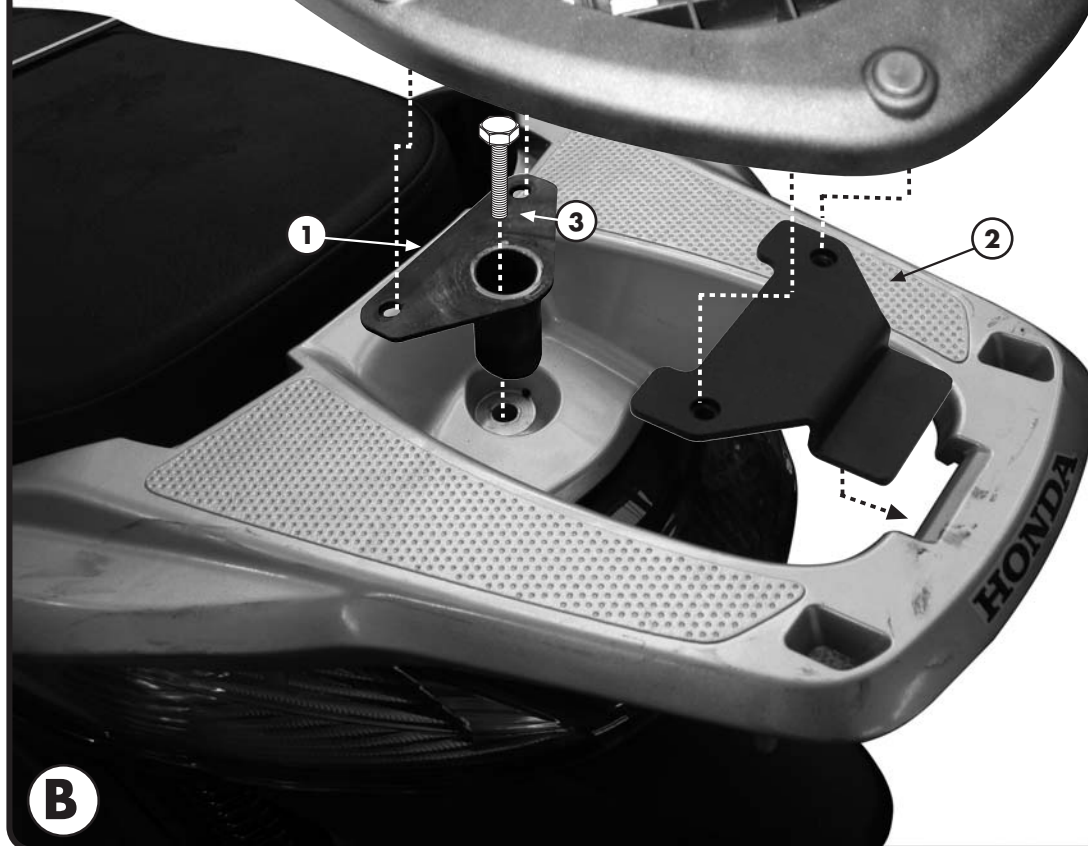


**A**

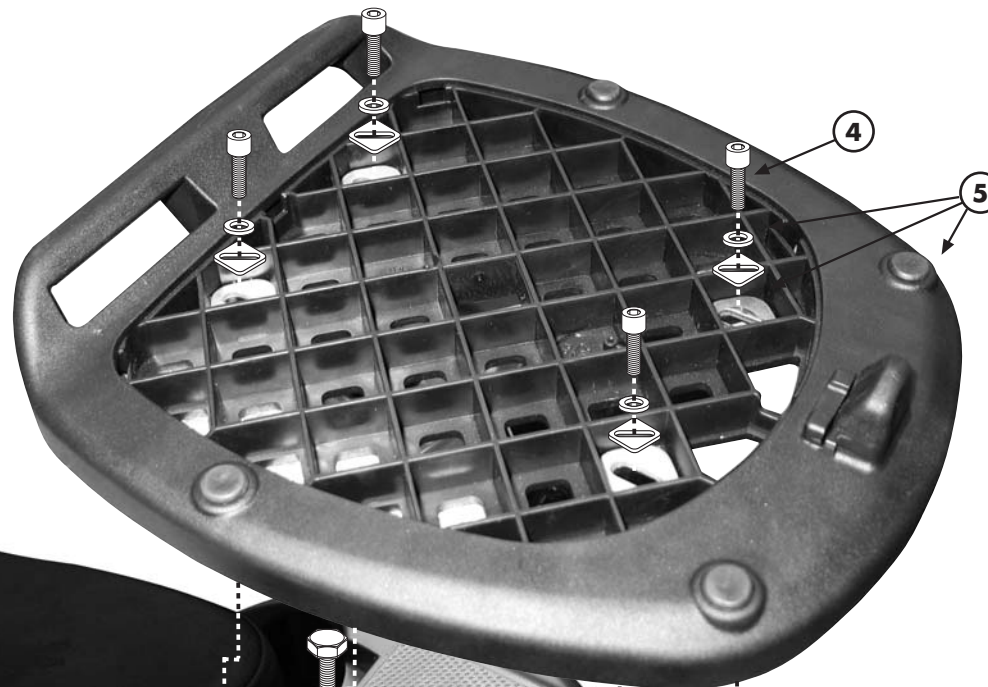
1

3

2



**B**



PIASTRA SPECIFICA - SPECIFIC PLATE  
 PLATINE SPECIFIQUE - SPEZIFISCHE PLATTE - PARRILLA ESPECÍFICA

**HONDA SH300 2007**

ISTRUZIONI DI MONTAGGIO - MOUNTING INSTRUCTIONS  
 INSTRUCTIONS DE MONTAGE - BAUANLEITUNG - INSTRUCCIONES DE MONTAJE

## I ISTRUZIONI DI MONTAGGIO

1. ESEGUIRE IL MONTAGGIO PROPOSTO IN FOTOGRAFIA B;
2. PER MONTARE IL SUPPORTO N°2 FARE RIFERIMENTO ANCHE ALLA FOTOGRAFIA A;
3. ULTIMARE IL MONTAGGIO CONTROLANDO CHE TUTE LE VITI SIANO SERRATE BENE.

## GB MOUNTING INSTRUCTIONS

1. FOLLOW THE MOUNTING PROCEDURE SUGGESTED IN PICTURE B;
2. IN ORDER TO MOUNT THE SUPPORT N° 2 MAKE REFERENCE TO PICTURE A;
3. LASTLY CHECK THAT ALL SCREWS HAVE BEEN TIGHTENED.

## F INSTRUCTIONS DE MONTAGE

1. REALISER LE MONTAGE PROPOSE EN PHOTO B ;
2. POUR MONTER LE SUPPORT N°2, SE REFERER A LA PHOTO A ;
3. TERMINER LE MONTAGE EN CONTROLANT LE BON SERRAGE DE TOUTES LES VIS.

## D BAUANLEITUNG

1. FÜHREN SIE DIE MONTAGE VOM BILD B DURCH;
2. UM DIE HALTERUNG NR. 2 ZU MONTIEREN NEHMEN SIE AUCH AUF BILD A BEZUG;
3. ZULETZT ÜBERPRÜFEN SIE, DASS ALLE SCHRAUBEN FESTGEZOGEN WURDEN.

## ES

## INSTRUCCIONES DE MONTAJE

1. EFECTUAR EL MONTAJE PROPUESTO EN FOTOGRAFIA B
2. PARA MONTAR EL SUPORTE N° 3 REFERIRSE A LA FOTOGRAFIA A
3. TERMINAR EL MONTAJE CONTROLANDO QUE TODOS LOS TORNILLOS ESTEN BIEN AJUSTADOS.