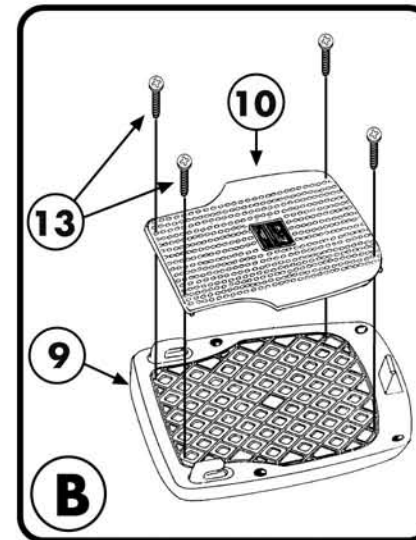
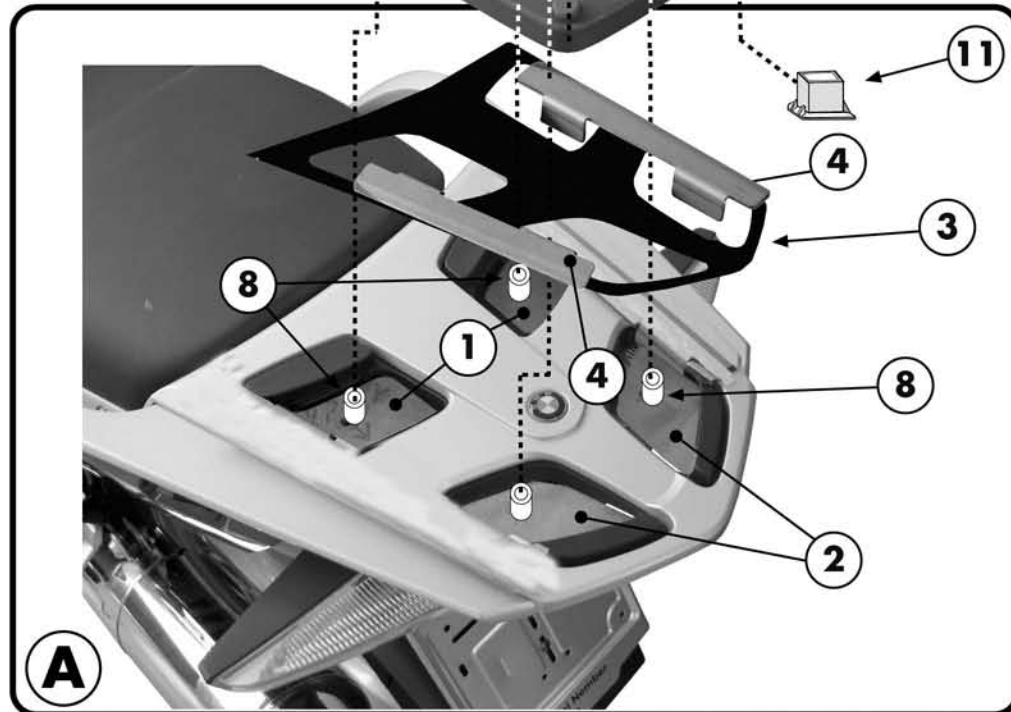
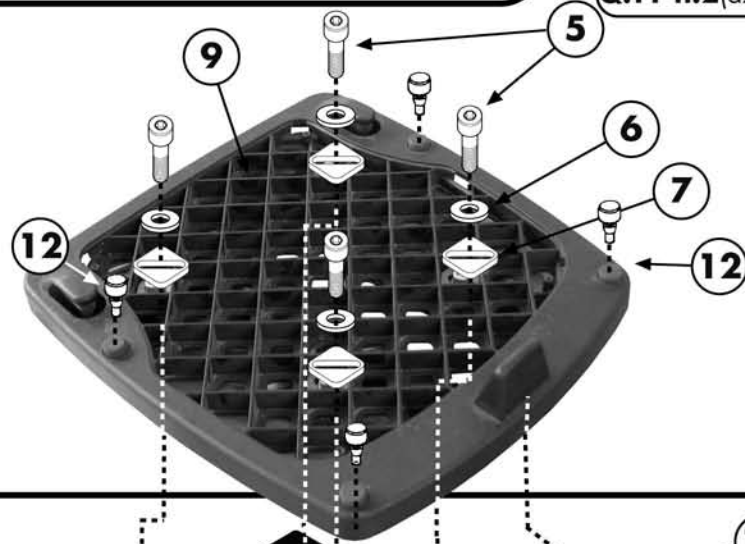
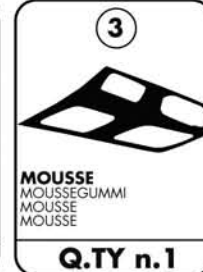


PIASTRA SPECIFICA - SPECIFIC PLATE
 PLATINE SPECIFIQUE - SPEZIFISCHE PLATTE - PARRILLA PORTAEQUIPAJES

BMW R1200RT 2005

ISTRUZIONI DI MONTAGGIO - MOUNTING INSTRUCTIONS
 INSTRUCTIONS DE MONTAGE - BAUANLEITUNG - INSTRUCCIONES DE MONTAJE



PIASTRA SPECIFICA - SPECIFIC PLATE
 PLATINE SPECIFIQUE - SPEZIFISCHE PLATTE - PARRILLA PORTAEQUIPAJES

BMW R1200RT 2005

ISTRUZIONI DI MONTAGGIO - MOUNTING INSTRUCTIONS
 INSTRUCTIONS DE MONTAGE - BAUANLEITUNG - INSTRUCCIONES DE MONTAJE

I ISTRUZIONI DI MONTAGGIO

- 1) POSIZIONARE LE PIASTRINE 1, 2 E 4 COME INDICATO IN FIGURA A;
- 2) POSIZIONARE LA MOUSSE 3, I DISTANZIALI 8 E LA PIASTRA MONOKEY;
- 3) AVVITARE LE VITI 5 RICORDANDOSI DI METTERE LE PIASTRINE 7 E LE RONDELLE 6 COME INDICATO IN FIGURA A;
- 4) POSIZIONARE IL COPRIPIASTRA 10 SULLA PIASTRA MONOKEY 9 ED AVVITARE LE VITI 13 COME IN FIGURA B.

GB MOUNTING INSTRUCTIONS

- 1. PLACE THE SMALL PLATES N° 1, 2 AND 4 AS SHOWN IN PICTURE A;
- 2. PLACE THE PROTECTIVE RUBBER N° 3, THE SPACERS N° 8 AND THE MONOKEY PLATE AS SHOWN IN PICTURE A;
- 3. SCREW THE SCREWS N° 5 WITHOUT FORGETTING TO INSERT THE SMALL PLATES N° 7 AND THE WASHERS N° 6 AS SHOWN IN PICTURE A;
- 4. PLACE THE COVER PLATE N° 10 ONTO THE MONOKEY PLATE N° 9 AND SCREW THE SCREWS N° 13 AS SHOWN IN PICTURE B.

F INSTRUCTIONS DE MONTAGE

- 1. POSITIONNER LES PLATINES N°1, 2 ET 4 COMME INDIQUE SUR LA PHOTO A ;
- 2. METTRE LA MOUSSE N°3, LES ENTRETOISES N°8 ET LA PLATINE MONOKEY;
- 3. VISSER LES VIS N°5 SANS OUBLIER DE METTRE LES PLAQUETTES N°7 ET LES RONDELLES N°6 COMME INDIQUE SUR LA PHOTO A ;
- 4. METTRE LE COUVRE PLATINE N°10 SUR LA PLATINE MONOKEY N°9 ET VISSER LES VIS N°13 COMME INDIQUE SUR LA PHOTO B.

D BAUANLEITUNG

- 1. POSITIONIEREN SIE DIE PLÄTTCHEN NR. 1, 2 UND 4 WIE IM BILD A BESCHRIEBEN;
- 2. POSITIONIEREN SIE DIE MOOSGUMMIS NR. 3, DIE DISTANZSTÜCKE NR. 8 UND DIE SCHEIBEN NR. 6 WIE IM BILD A BESCHRIEBEN;
- 3. POSITIONIEREN SIE DIE PLATTENABDECKUNG NR. 10 AUF DIE MONOKEY PLATTE NR. 9 UND ZIEHEN SIE DIE SCHRAUBEN NR. 13 WIE IM BILD B FEST.

ES

INSTRUCCIONES DE MONTAJE

- 1. POSICIONAR LAS PLETINAS N° 1, 2 Y 4 COMO INDICA LA FOTO A;
- 2. COLOCAR LA GOMA PROTECTORA N° 3, LOS DISTANCIADORES N° 8 Y LA PARRILLA MONOKEY
- 3. ATORNILLAR LOS TORNILLOS N° 5 CONTROLANDO EL CORRECTA POSICION DE LAS PLAQUETAS N° 7 Y DE LAS ARANDELAS N° 6, COMO INDICA LA FOTO A
- 4. MONTAR EL CUBRE PARRILLA N° 10 SOBRE LA PARRILLA MONOKEY N° 9 Y ATORNILLAR LOS TORNILLOS N° 13 COMO INDICA LA FOTO B