

PIASTRA SPECIFICA - SPECIFIC PLATE  
 PLATINE SPECIFIQUE - SPEZIFISCHE PLATTE - PLETINA ESPECIFICA

# GILERA NEXUS 500 05/08

ISTRUZIONI DI MONTAGGIO - MOUNTING INSTRUCTIONS  
 INSTRUCTIONS DE MONTAGE - BAUANLEITUNG - INSTRUCCIONES DE MONTAJE

**1**



**SUPPORTO**  
 SUPPORT  
 SUPPORT  
 PLATER  
 PLATER  
 SORPOTES

**Q.TY n.1**


**GL825**

**2**

**COMPONENTI**  
 ORIGINAL PARTS  
 ORIGINAL PARTS  
 ORIGINAL PARTS  
 ORIGINAL PARTS  
 ORIGINAL PARTS  
 ORIGINAL PARTS

**Q.TY n.-**


**3**



**VITE TCEI M8x40mm**  
 SCREW M8x40mm  
 VIS M8x40mm  
 SCHRAUBE M8x40mm  
 TORNILLO M8x40mm

**Q.TY n.4**

**4**



**RONDELLA Ø8x14**  
 WASHER Ø8x14  
 RONDELE Ø8x14  
 SCHEBE Ø8  
 ARANDELA Ø8x14

**Q.TY n.4**

**5**



**V548**

**DISTANZIALE Ø16x26**  
 SPACER  
 ENTRETOISE  
 DISTANZSTUECK  
 DISTANCIADOR

**Q.TY n.2**

**6**




**V549**

**DISTANZIALE Ø16x22**  
 SPACER  
 ENTRETOISE  
 DISTANZSTUECK  
 DISTANCIADOR

**Q.TY n.2**

**7**



**RONDELLA Ø6**  
 WASHER Ø6  
 RONDELE Ø6  
 SCHEBE Ø6  
 ARANDELA Ø6

**Q.TY n.4**

**8**




**PIASTRA**  
 PLATE  
 PLATINE  
 PLATTE  
 PLETINA

**Z622M**

**Q.TY n.1**

**9**



**VITE TCEI M6x35mm**  
 SCREW  
 VIS  
 VIS  
 TORNILLO

**Q.TY n.4**

**10**



**Z 621**

**COPRIFORO**  
 BOLT CAP  
 CACHE TROU  
 STOPSLOCK  
 TAPA AGUJERO

**Q.TY n.6**

**A**

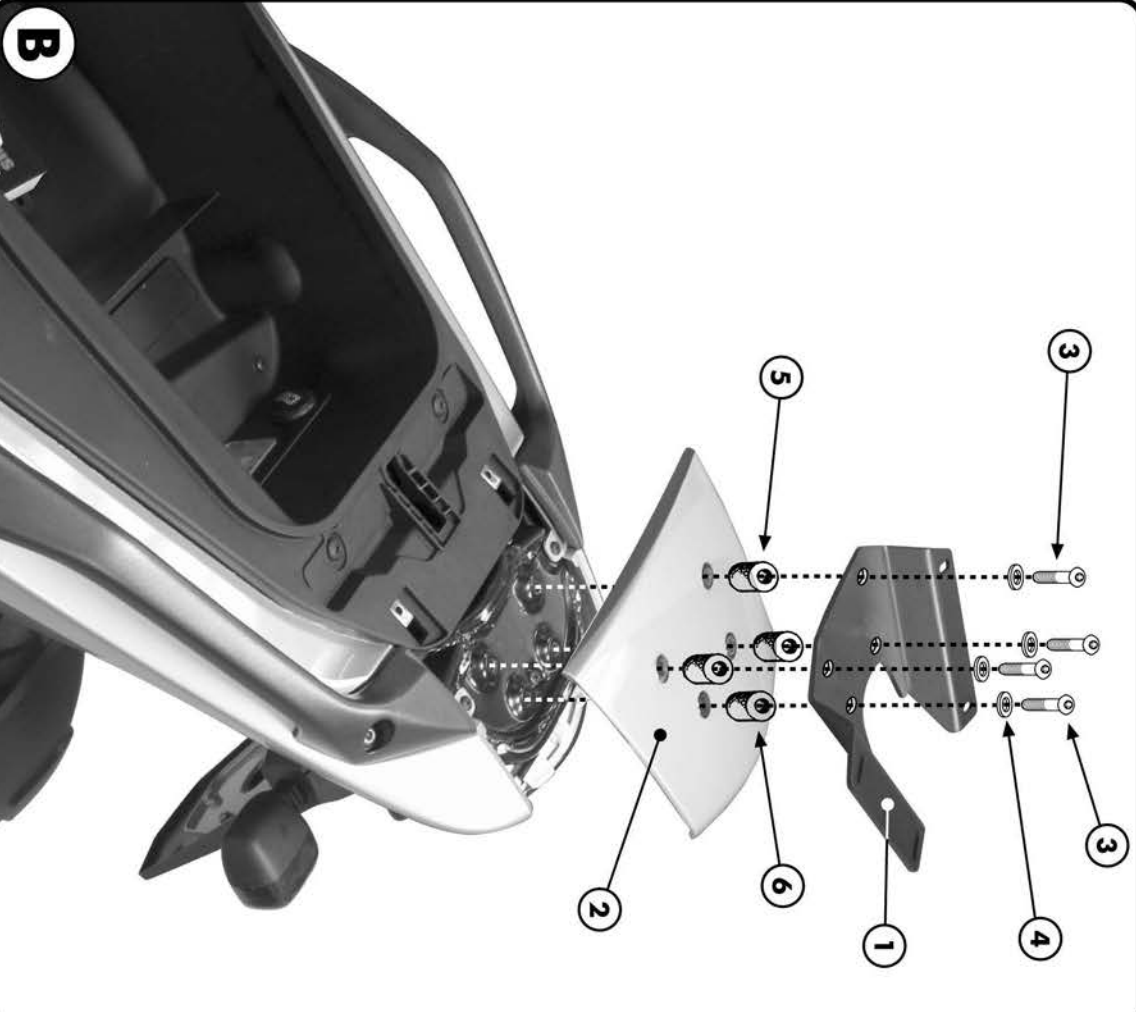


**DIMA DI FORATURA**  
 TEMPLATE  
 GARBARIT DE PERCAGE  
 SCHABLONEN  
 PLANTILLA DE TALADRO

**2**

**POSIZIONE DIMA DI FORATURA**  
 POSITION OF THE TEMPLATE  
 POSITION DU GARBARIT DE PERCAGE  
 SCHABLONEN POSITION  
 POSICION PLANTILLA DE TALADRO

**B**



**1**

**2**

**3**

**4**

**5**

**6**

E682 - K682

PIASTRA SPECIFICA - SPECIFIC PLATE  
PLATINE SPECIFIQUE - SPEZIFISCHE PLATTE - PLETINA ESPECIFICA

# GILERA NEXUS 500 05/08

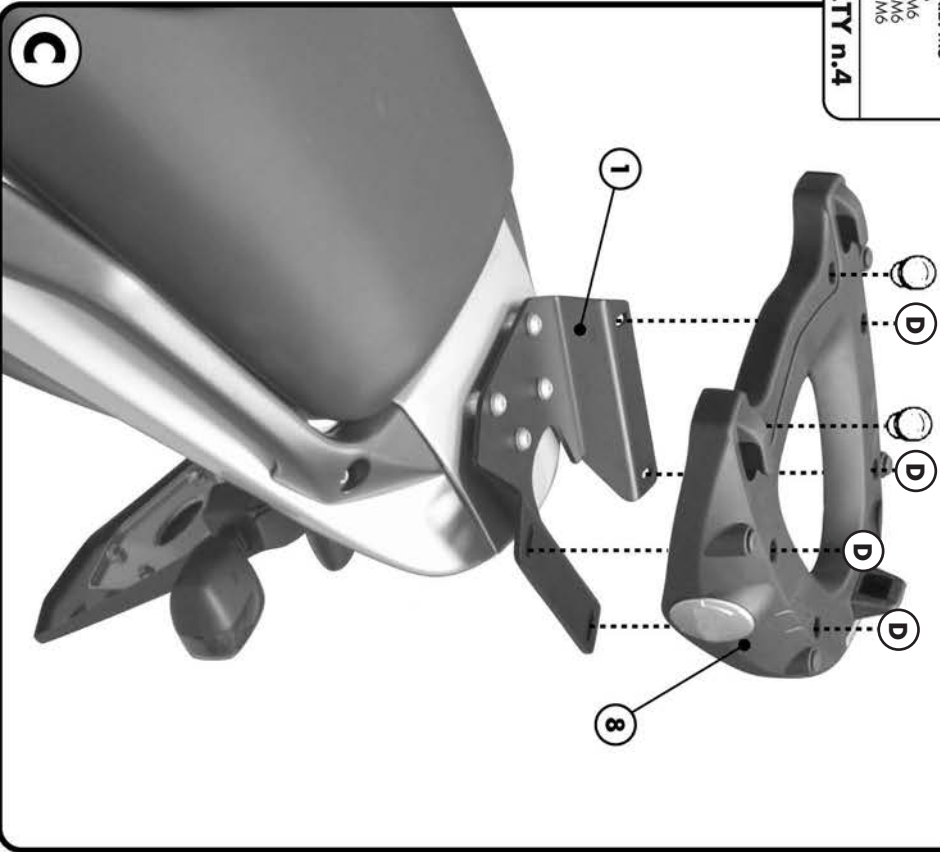
ISTRUZIONI DI MONTAGGIO - MOUNTING INSTRUCTIONS  
INSTRUCTIONS DE MONTAGE - BAUANLEITUNG - INSTRUCCIONES DE MONTAJE



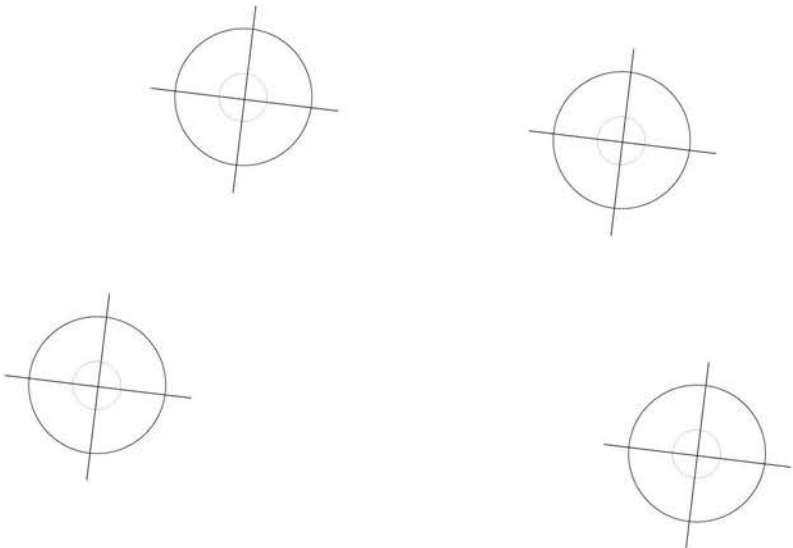
11

DADO A.B. M6  
BOIT M6  
ECROU M6  
MUTTER M6  
TUERCA M6

Q.TY n.4



DIMA DI FORATURA  
TEMPLATE  
GARBARIT DE PERCAGE  
SCHABLONEN  
PLANTILLA DE TALADRO

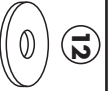
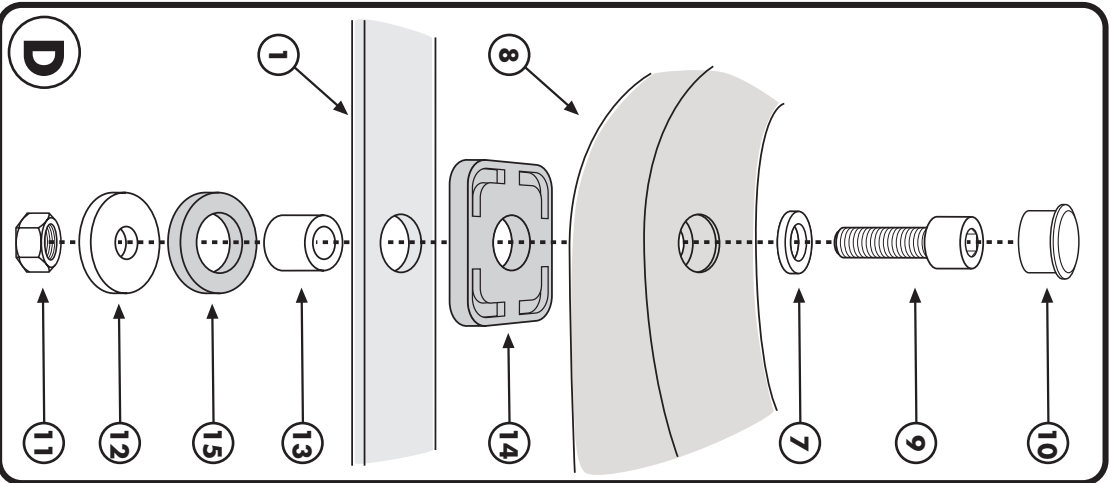


3cm

PIASTRA SPECIFICA - SPECIFIC PLATE  
 PLATINE SPECIFIQUE - SPECIFISCHE PLATTE - PARRILLA ESPECIFICA

# GILERA NEXUS 500 05/08

ISTRUZIONI DI MONTAGGIO - MOUNTING INSTRUCTIONS  
 INSTRUCTIONS DE MONTAGE - BAUANLEITUNG - INSTRUCCIONES DE MONTAJE



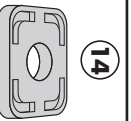
**12**  
**RONDELLA Ø6x20mm**  
 WASHER  
 RONDDELLE  
 SCHEIBE  
 ARANDELA

**Q.TY n.4**



**13**  
**DISTANZIALE Ø11 x11mm**  
 VASER  
 ENIMBORE  
 SPACER  
 DRÄNCHÖCK

**Q.TY n. 4**



**14**  
**GOMMINO**  
 ZUBER  
 RUBBER  
 CAOUTCHOUC  
 GUMMA

**Q.TY n.4**



**15**  
**RONDELLA IN GOMMA**  
 Z1823  
 RUBBER WASHER  
 RONDDELLE EN GOMME  
 GUMMSCHHEIBE  
 ARANDELA DE GOMA

**Q.TY n.4**



PIASTRA SPECIFICA - SPECIFIC PLATE  
PLATINE SPECIFIQUE - SPEZIFISCHE PLATTE - PLETINA ESPECIFICA

# GILERA NEXUS 500 05/08

ISTRUZIONI DI MONTAGGIO - MOUNTING INSTRUCTIONS  
INSTRUCTIONS DE MONTAGE - BAUANLEITUNG - INSTRUCCIONES DE MONTAJE

## I ISTRUZIONI DI MONTAGGIO

1. SMONTARE IL COPERCHIETTO ORIGINALE VERNICIATO PARTICOLARE N°2 INDICATO IN FOTO B;
2. RITAGLIARE LA DIMA DI FORATURA DI PAGINA 2 E POSIZIONARLA SUL RETRO DEL COPERCHIETTO, FOTO A;
3. FORARE NEI PUNTI INDICATI SULLA DIMA DI FORATURA CON UNA PUNTA PICCOLA; VERIFICARE LA CENTRALITÀ DEL FORI RISPETTO I FILETTI PRESENTI SUL TELAIO DELLA CODA DEL MOTOCICLO; QUINDI ALLARGARE I FORI FINO A RAGGIUNGERE IL DIAMETRO DI 18mm;
4. MONTARE IL SUPPORTO N°1 COME INDICATO IN FOTO B;
5. MONTARE LA PIASTRA COME INDICATO IN FOTO C;
6. ULTIMARE IL MONTAGGIO CONTROLLANDO CHE TUTTE LE VITI SIANO SERRATE BENE.

## GB MOUNTING INSTRUCTIONS

1. REMOVE THE ORIGINAL PAINTED COVER N°2 AS SHOWN IN PICTURE B
2. CUT THE TEMPLATE ON PAGE 2 AND PLACE IT ONTO THE BACK OF THE COVER, PICTURE A
3. DRILL ON THE POINTS INDICATED ON THE TEMPLATE WITH A SMALL POINT, CHECK THAT THE DRILLED HOLES ARE CENTRED WITH THE THREADING ON THE REAR FARIING OF THE MOTORCYCLE; THAN ENLARGE THE HOLES TO A DIAMETER OF 18 MM
4. MOUNT THE SUPPORT N° 1 AS SHOWN IN PICTURE B
5. NOW MOUNT THE PLATE AS SHOWN IN PICTURE C
6. LASTLY CHECK THAT ALL THE SCREWS HAVE BEEN CORRECTLY TIGHTENED.

## F ISTRUCTIONS DE MONTAGE

1. DEMONTER LE CAPOT PEINT N°2 INDIQUE SUR LA PHOTO B;
2. DECOUPER LE GABARIT DE PERCAGE DE LA PAGE 2 ET LE POSITIONNER SUR LA FACE INTERNE DU CAPOT, PHOTO A;
3. AVEC UNE PETITE MECHE PERCER LES TROUS INDIGUES PAR LE GABARIT DE PERCAGE ; VERIFIER LE CENTRAGE DES TROUS PAR RAPPORT AUX FILETAGES PRESENTS SUR L'ARRIERE DU CADRE DU SCOOTER; PUIS LES AGRANDIR JUSQU'A 18 MM DE DIAMETRE;
4. MONTER LE SUPPORT N°1 COMME INDIQUE SUR LA PHOTO B;
5. MONTER LA PLATINE COMME INDIQUE SUR LA PHOTO C;
6. FINIR LE MONTAGE EN CONTROLANT QUE TOUTES LES VIS SOIENT BIEN SERREES.

## D BAUANLEITUNG

1. ENTFERNEN SIE DIE ORIGINAL ABDECKUNG NR. 2 WIE IM BILD B BESCHRIEBEN
2. SCHNEIDEN SIE DIE SCHABLONE AUF SEITE 2 AUS UND POSITIONIEREN SIE DIESE AUF DEM RÜCKTEIL DER ABDECKUNG, BILD A
3. BOHREN SIE DURCH DIE AUF DIE SCHABLONE ANGEZEIGTEN PUNKTE MIT EINEM KLEINEN BOHRER; ÜBERPRÜFEN SIE, DAB DIE DURCHGEBOHRTEN LOCHER MIT DEN GEWINDE AUF DER HECKYERKLEIDUNG PERFEKT ZENTRIERT SIND; DANN BOHREN SIE DIE LOCHER BIS ZU EINEM DURCHMESSER VON 18 MM AUF;
4. MONTIEREN SIE DIE HALTERUNG NR. 1 WIE IM BILD B BESCHRIEBEN
5. MONTIEREN SIE DIE PLATTE WIE IM BILD C BESCHRIEBEN
6. ZULETZT ÜBERPRÜFEN SIE, DAB ALLE SCHRAUBEN FESTGEZOGEN WURDEN.

## ES

## INSTRUCCIONES DE MONTAJE

1. DESMONTAR LA TAPA ORIGINAL PINTADA INDICADA POR EL NR 2 EN LA FOTO B
2. CORTAR LA PLANTILLA DE TALADRO DE PÁGINA 2 Y COLOCARLA DETRÁS DE LA TAPA, COMO INDICA LA FOTO A
3. AGUJERAR EN LOS PUNTOS INDICADOS EN LA PLANTILLA CON UNA PUNTA PEQUEÑA, VERIFICAR LA CORRECTA POSICIÓN (CENTRAL) DE LOS AGUJEROS RESPECTO A LAS ROSCAS DEL CHASIS DEL COJIN DE LA MOTO Y ENGRANDECER LOS AGUJEROS HASTA LLEGAR A UN DIAMETRO DE 18MM;
4. MONTAR EL SOPORTE NR 1 COMO INDICA LA FOTO B
5. MONTAR LA PARRILLA COMO INDICA LA FOTO C
6. TERMINAR APRETANDO LOS TORNILLOS