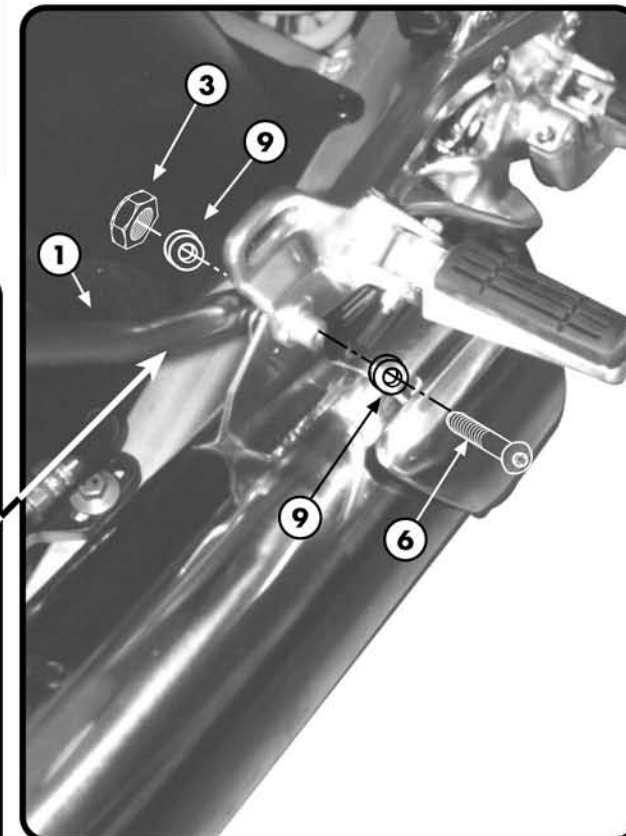
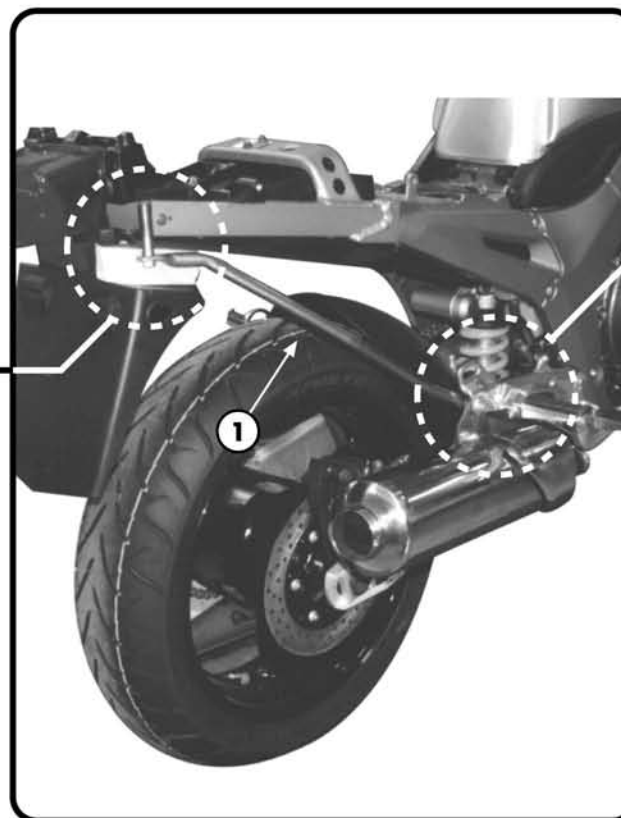
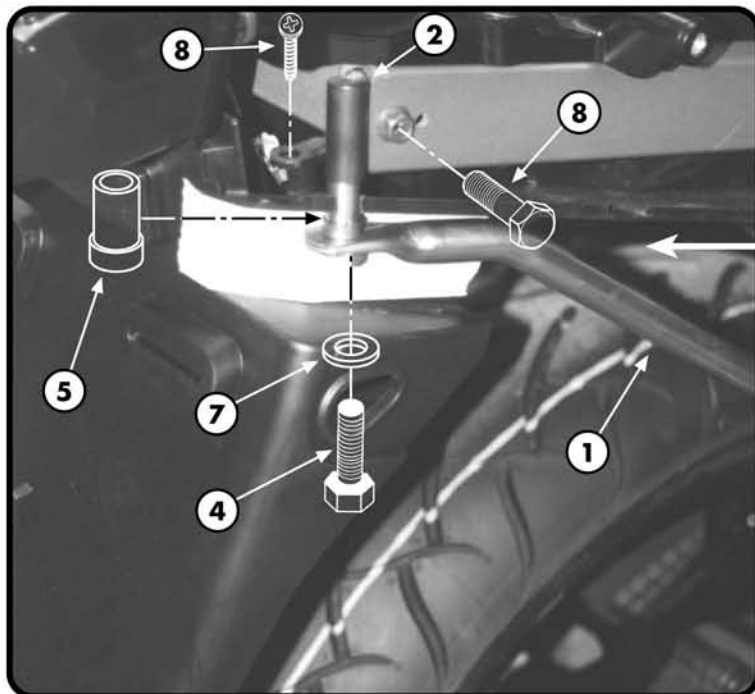
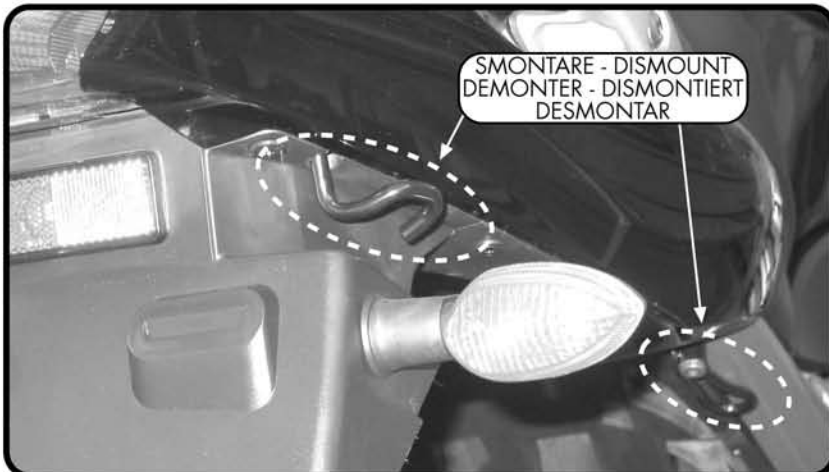
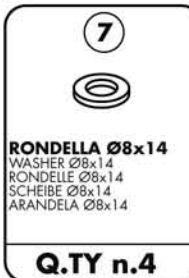
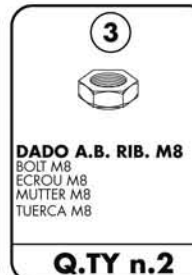


MONORACK SPECIFICO - SPECIFIC MONORACK
MONORACK SPECIFIQUE - SPEZIFISCHES MONORACK - MONORACK ESPECÍFICO

YAMAHA TDM 900 2002

ISTRUZIONI DI MONTAGGIO - MOUNTING INSTRUCTIONS
INSTRUCTIONS DE MONTAGE - BAUANLEITUNG - ISTRUCCIONES DE MONTAJE

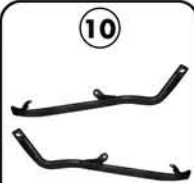


MONORACK SPECIFICO - SPECIFIC MONORACK
 MONORACK SPECIFIQUE - SPEZIFISCHES MONORACK - MONORACK ESPECIFICO

YAMAHA TDM 900 2002

ISTRUZIONI DI MONTAGGIO - MOUNTING INSTRUCTIONS
 INSTRUCTIONS DE MONTAGE - BAUANLEITUNG - ISTRUCCIONES DE MONTAJE

MONORACK
 Q.TY n.2(dx-sx)



11
VITE TE M6 X 16
 SCREW M6 X 16
 VIS M6 X 16
 SCHRAUBE M6 X 16
 TORNILLO M6 X 16
 Q.TY n.2



12
VITE TBEI M8 X 80
 SCREW M8 X 80
 VIS M8 X 80
 SCHRAUBE M8 X 80
 TORNILLO M8 X 80
 Q.TY n.2



13
RONDELLA Ø6
 WASHER Ø6
 RONDELE Ø6
 SCHEIBE Ø6
 ARANDELA Ø6
 Q.TY n.2



14
DISTANZIALE 20 X 7,5
foro 8,5
 SPACER
 ENTRETOISE
 DISTANZSTÜCK
 DISTANCIADOR
 Q.TY n.2



15
COPRIFORO
 BOLT CAP
 CACHE TROU
 STOPLOCK
 TAPA AGUJERO
 Q.TY n.2



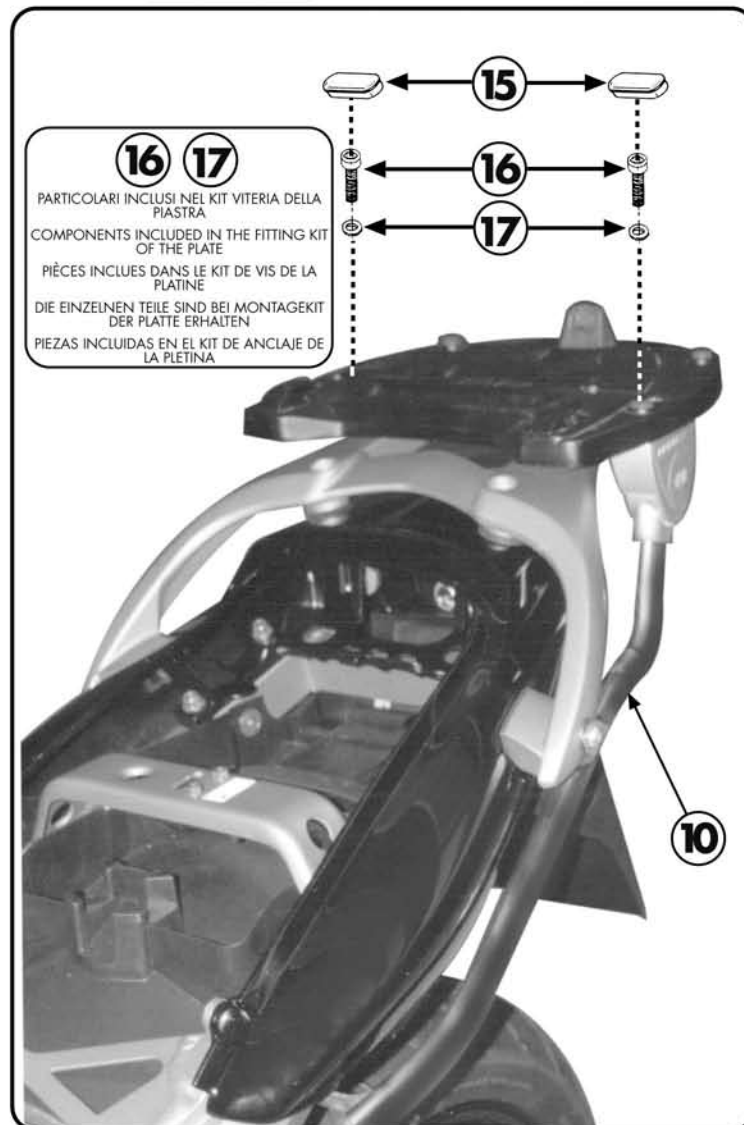
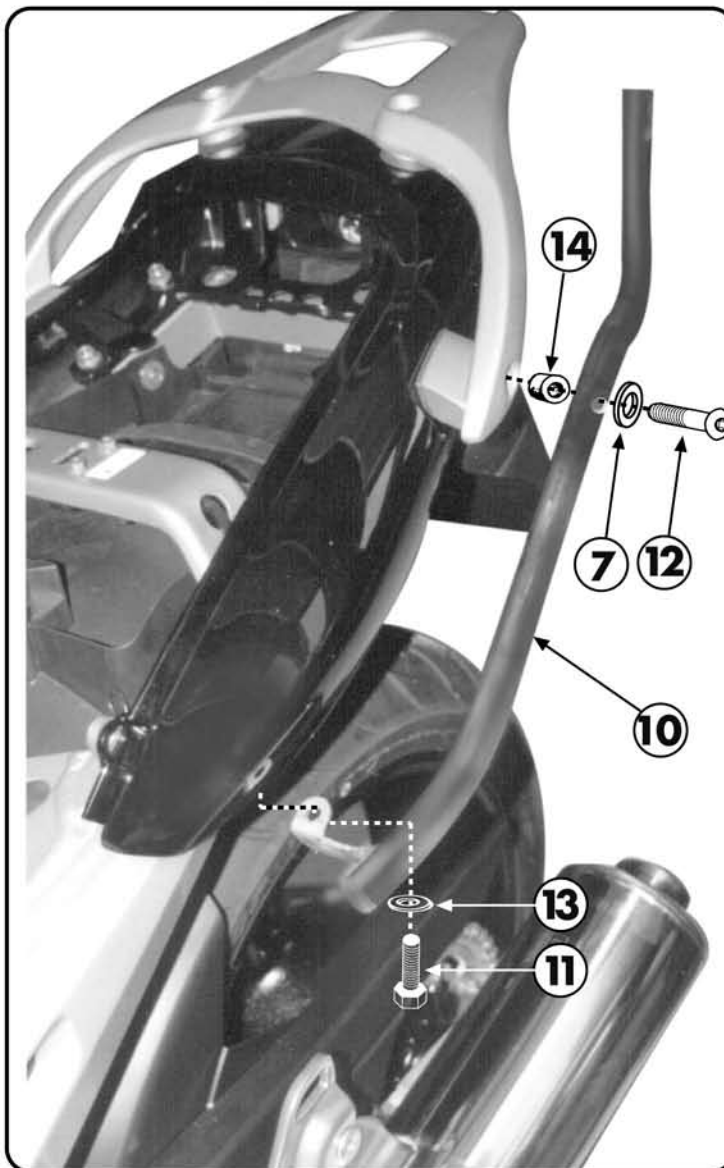
ATTENZIONE
 CARICO MASSIMO SOPPORTABILE DAL
 PORTAPACCO
 6Kg.

WARNING
 MAX. LOADING OF THE CARRIER 6Kg. (13lbs)

ATTENTION
 CHARGE MAXIMALE 6Kg.

ACHTUNG
 MAXIMALE BELASTUNG DES TRÄGERS 6Kg.

ATENCION
 CARGA MÁXIMA AUTORIZADA DEL
 PORTAEQUIPAJE 6Kg.



16 17
 PARTICOLARI INCLUSI NEL KIT VITERIA DELLA
 PIASTRA
 COMPONENTS INCLUDED IN THE FITTING KIT
 OF THE PLATE
 PIÈCES INCLUES DANS LE KIT DE VIS DE LA
 PLATINE
 DIE EINZELNEN TEILE SIND BEI MONTAGEKIT
 DER PLATTE ERHALTEN
 PIEZAS INCLUIDAS EN EL KIT DE ANCLAJE DE
 LA PLETINA

