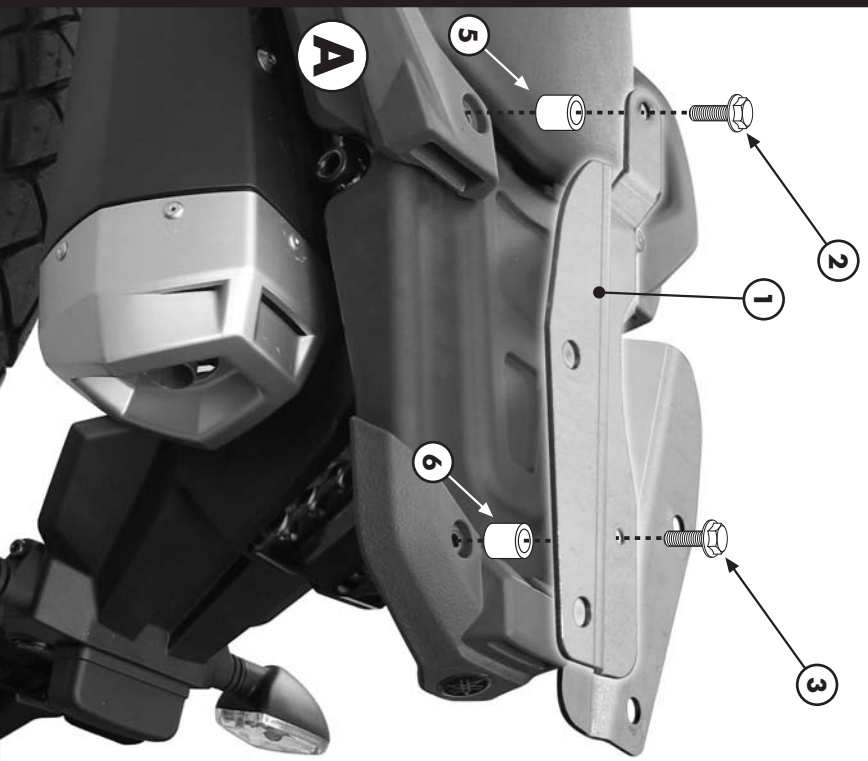


E333M - KE333M

PIASTRA SPECIFICA - SPECIFIC PLATE  
 PLATINE SPECIFIQUE - SPEZIFISCHE PLATTE - PARRILLA ESPECIFICA  
**YAMAHA XT660Z 2008**  
**TENERE!**

ISTRUZIONI DI MONTAGGIO - MOUNTING INSTRUCTIONS  
 INSTRUCTIONS DE MONTAGE - BAUANLEITUNG - INSTRUCCIONES DE MONTAJE



**1**  
**SUPPORTO**  
 SUPPORT  
 SUPPORT  
 SUPPORT  
 SORTE

**Q.TY n.2(10x-5x)**

**2**  
**VITE TEF M8x40mm**  
 SCREW/  
 VIS  
 SCHRAUBE  
 TORNILLO

**Q.TY n.2**

**3**  
**VITE TEF M6x25mm**  
 SCREW/  
 VIS  
 SCHRAUBE  
 TORNILLO

**Q.TY n.2**

**4**  
**VITE TCEI M6x35mm**  
 SCREW/  
 VIS  
 SCHRAUBE  
 TORNILLO

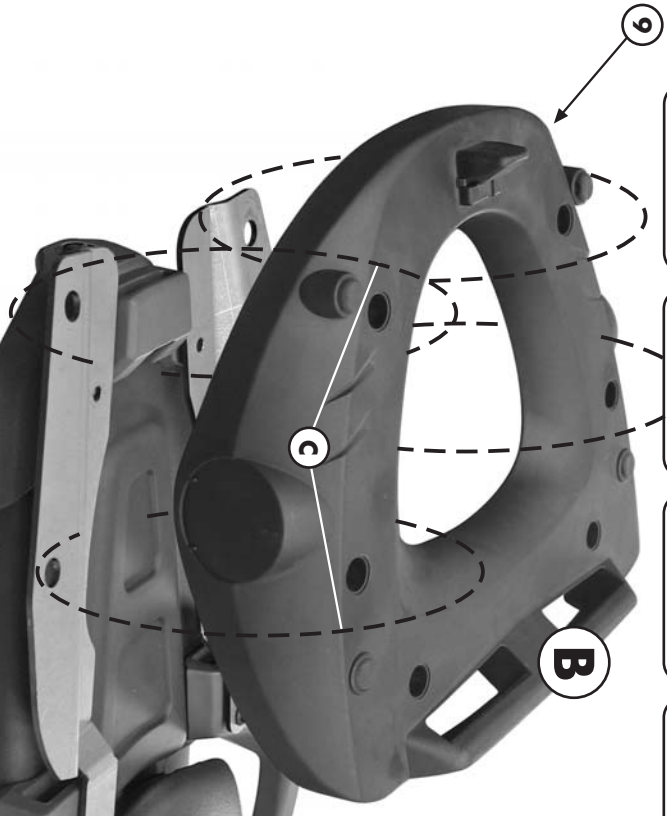
**Q.TY n.4**

**5**  
**Distanziale Ø18x8,5mm**  
 Spacers  
 ENTRE-  
 ESPACE  
 DISTANZSTUECK  
 DISTANCIADOR

**Q.TY n.2**

**6**  
**Distanziale Ø14x7mm**  
 Spacers  
 ENTRE-  
 ESPACE  
 DISTANZSTUECK  
 DISTANCIADOR

**Q.TY n.2**



**ATTENZIONE:** PESO MASSIMO SOPPORTABILE 10Kg.  
**WARNING:** MAX. LOADING OF THE CARRIER 10Kg. (21lbs)  
**ATTENTION:** CHARGE MAXIMALE 10Kg.  
**ACHTUNG:** MAXIMALE BELASTUNG 10Kg.  
**¡ATENCIÓN!** CARGA MÁXIMA AUTORIZADA 10Kg.

**7**  
**COPRIFORO**  
 BOLT CAP  
 CACHE-TROU  
 STOPLOCK  
 TAPA AGUJERO

**Q.TY n.6**

**8**  
**RONDANELLA Ø6mm**  
 WASHER Ø6mm  
 SCHEIBEL  
 ARANDELA Ø6mm

**Q.TY n.4**

**9**  
**PIASTRA MONOLOCK**  
 PLATE  
 PLATINE  
 PARRILLA

**Q.TY n.1**

**10**  
**GOMMINO**  
 RUBBER  
 CAOUTCHOUC  
 GOMMA

**Q.TY n.4**

**11**  
**RONDANELLA IN GOMMA**  
 RUBBER WASHER  
 RONDANDELLE EN GOMME  
 ARANDELA DE GOMMA

**Q.TY n.4**

**12**  
**Distanziale Ø11x11mm**  
 Spacers  
 ENTRE-  
 ESPACE  
 DISTANZSTUECK  
 DISTANCIADOR

**Q.TY n.4**

**13**  
**RONDANELLA Ø6x20mm**  
 WASHER  
 RONDANDELLE  
 ARANDELA

**Q.TY n.4**

**14**  
**DADO A.B. M6**  
 BOLT NUT  
 TIGERCA M6

**Q.TY n.4**

