

PIASTRA SPECIFICA - SPECIFIC PLATE
PLATINE SPECIFIQUE - SPEZIFISCHE PLATTE - PLETINA ESPECÍFICA

YAMAHA MAJESTY 400 '04/'08

ISTRUZIONI DI MONTAGGIO - MOUNTING INSTRUCTIONS
INSTRUCTIONS DE MONTAGE - BAUANLEITUNG - INSTRUCCIONES DE MONTAJE

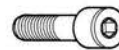
1



SUPPORTO PIASTRA
PLATE SUPPORT
SUPPORT PLAQUE
PLATTEHALTERUNG
SOPORTE PLETINA

Q.TY n.1

2



VITE TCEI M8x55mm
SCREW M8x55mm
VIS M8x55mm
SCHRAUBE M8x55mm
TORNILLO M8x55mm

Q.TY n.2

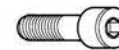
3



VITE TBEI M8x20mm
SCREW M8x20mm
VIS M8x20mm
SCHRAUBE M8x20mm
TORNILLO M8x20mm

Q.TY n.2

4



VITE TCEI M6x35mm
SCREW
VIS
SCHRAUBE
TORNILLO

Q.TY n.4

5



RONDELLA Ø8x14
WASHER Ø8x14
RONDELLE Ø8x14
SCHEIBE Ø8x14
ARANDELA Ø8x14

Q.TY n.2

6



PIASTRA
PLATE
PLATINE
PLATTE
PLETINA

Q.TY n.1

7



RONDELLA Ø6
WASHER Ø6
RONDELLE Ø6
SCHEIBE Ø6
ARANDELA Ø6

Q.TY n.4

8



DADO A.B. M6
BOLT M6
ECROU M6
MUTTER M6
TUERCA M6

Q.TY n.4

9



DISTANZIALE f11x11mm
foro f16,5mm
V687
SPACER
ENTRETROISE
DISTANZSTUECK
DISTANCIADOR

Q.TY n. 4

10



Z621
COPRIFORO
BOLT CAP
CACHE TROU
STOPLOCK
TAPA AGUJERO

Q.TY n.6

11



RONDELLA IN GOMMA
Z1823
RUBBER WASHER
RONDELLE EN GOMME
GUMMISCHEIBE
ARANDELA DE GOMA

Q.TY n.4

12



RONDELLA f6x20mm
WASHER
RONDELLE
SCHEIBE
ARANDELA

Q.TY n.4

13



Z801
COPRIVITE Ø8
SCREW CAP
CACHE VIS
STOPSSCHRAUBE
TAPA TORNILLO

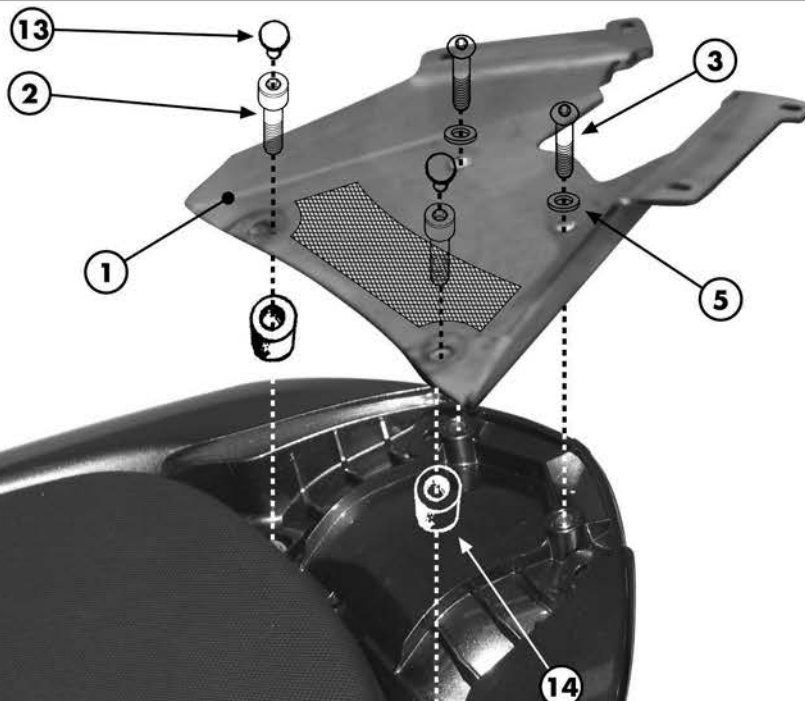
Q.TY n.2

14

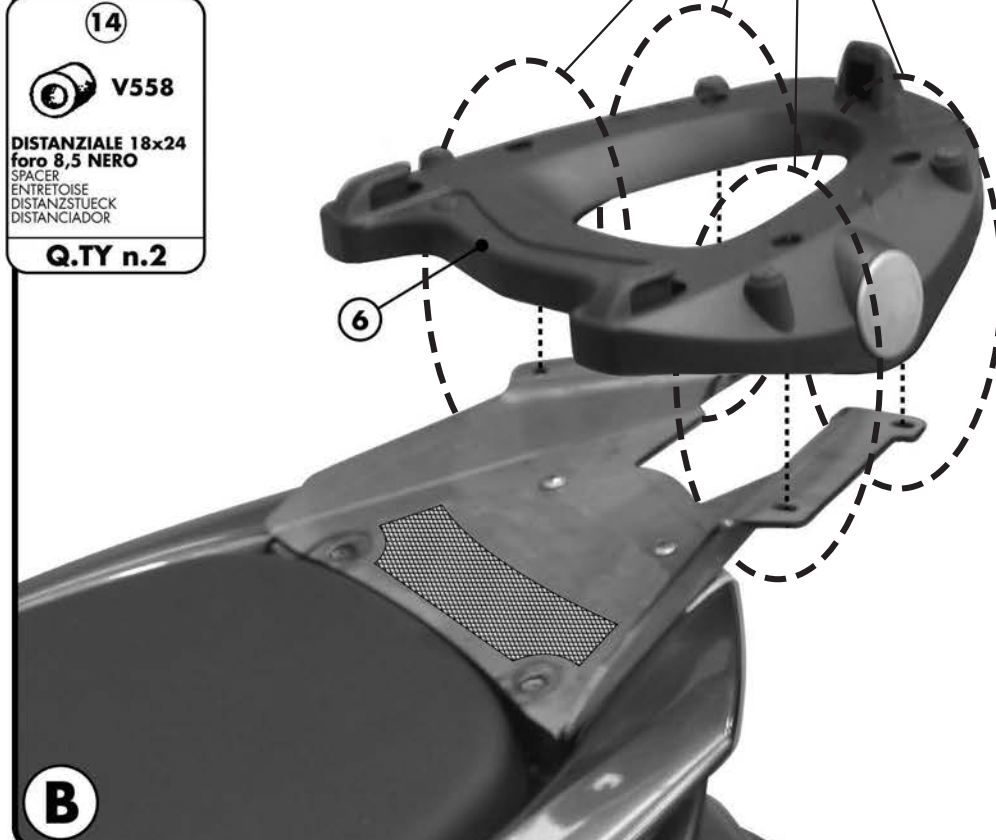


V558
DISTANZIALE 18x24
foro 8,5 NERO
SPACER
ENTRETROISE
DISTANZSTUECK
DISTANCIADOR

Q.TY n.2



A



B

E331 - K331

PIASTRA SPECIFICA - SPECIFIC PLATE
PLATINE SPECIFIQUE - SPEZIFISCHE PLATTE - PARRILLA ESPECCEFICA

YAMAHA MAJESTY 400cc '04/'08

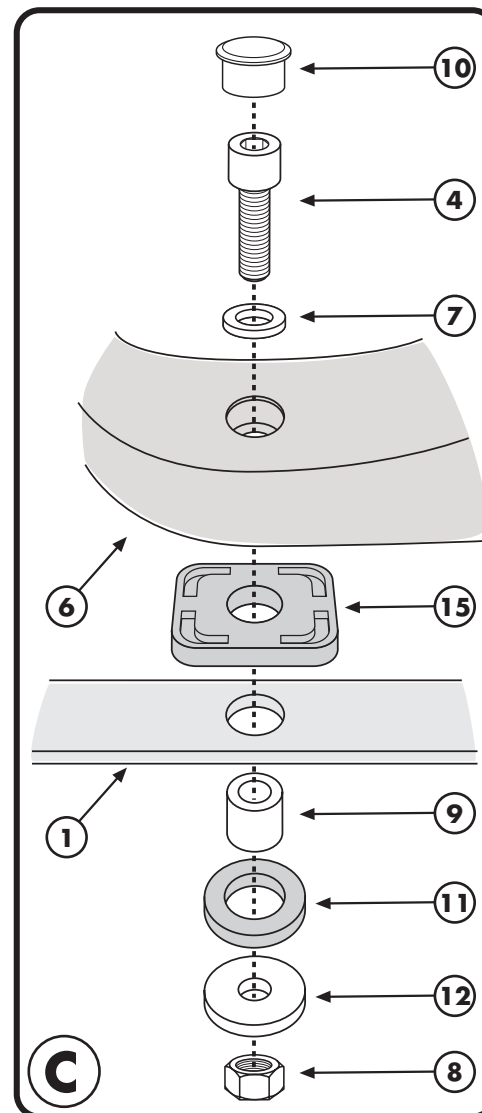
ISTRUZIONI DI MONTAGGIO - MOUNTING INSTRUCTIONS
INSTRUCTIONS DE MONTAGE - BAUANLEITUNG - INSTRUCCIONES DE MONTAJE

15



GOMMINO
Z1822
RUBBER
CAOUTCHOUC
GUMMI
GOMA

Q.TY n.4



PIASTRA SPECIFICA - SPECIFIC PLATE
PLATINE SPECIFIQUE - SPEZIFISCHE PLATTE - PLETINA ESPECÍFICA

YAMAHA MAJESTY 400 '04/'08

ISTRUZIONI DI MONTAGGIO - MOUNTING INSTRUCTIONS
INSTRUCTIONS DE MONTAGE - BAUANLEITUNG - INSTRUCCIONES DE MONTAJE

I ISTRUZIONI DI MONTAGGIO

1. SMONTARE LA PARTE DI CARENATURA DELLA CODA DELLO SCOOTER INTERESSATA NEL MONTAGGIO;
2. FISSARE LA PIASTRA N°1 COME INDICATO IN FOTO A;
3. MONTARE LA PIASTRA N°6 COME INDICATO IN FOTO B;
4. ULTIMARE IL MONTAGGIO CONTROLLANDO CHE TUTTE LE VITI SIANO SERRATE BENE.

GB MOUNTING INSTRUCTIONS

1. REMOVE THE REAR CENTRAL FAIRING SECTION AS SHOWN IN PICTURE (A)
2. FIX THE PLATE N° 1 AS SHOWN IN PICTURE A
3. MOUNT THE PLATE N° 6 AS SHOWN IN PICTURE B
4. LASTLY CHECK THAT ALL THE SCREWS HAVE BEEN CORRECTLY TIGHTENED.

F INSTRUCTIONS DE MONTAGE

1. DEMONTER LA PARTIE DE LA COQUE ARRIERE DU SCOOTER CONCERNEE PAR LE MONTAGE;
2. FIXER LA PLAQUE N°1 COMME INDIQUE SUR LA PHOTO A;
3. MONTER LA PLATINE N°6 COMME INDIQUE SUR LA PHOTO B;
4. TERMINER LE MONTAGE EN CONTROLANT LE BON SERRAGE DE TOUTES LES VIS.

D BAUANLEITUNG

1. MONTIEREN SIE DIE HECKVERKLEIDUNG DES ROLLERS AB
2. BEFESTIGEN SIE DIE PLATTE NR. 1 WIE IM BILD A BESCHRIEBEN
3. MONTIEREN SIE DIE PLATTE NR. 6 WIE IM BILD B BESCHRIEBEN
4. ZULETZT ZIEHEN SIE ALLE SCHRAUBEN FEST.

ES

INSTRUCCIONES DE MONTAJE

1. DESMONTAR LA PARTE DEL CARENADO DEL COLÍN DEL SCOOTER NECESARIA PARA EL MONTAJE;
2. FIJAR EL SOPORTE N° 1 COMO INDICA LA FOTO A;
3. MONTAR LA PARRILLA N° 6 COMO INDICA LA FOTO B;
4. TERMINAR EL MONTAJE CONTROLANDO QUE TODOS LOS TORNILLOS ESTÉN BIEN APRETADOS.