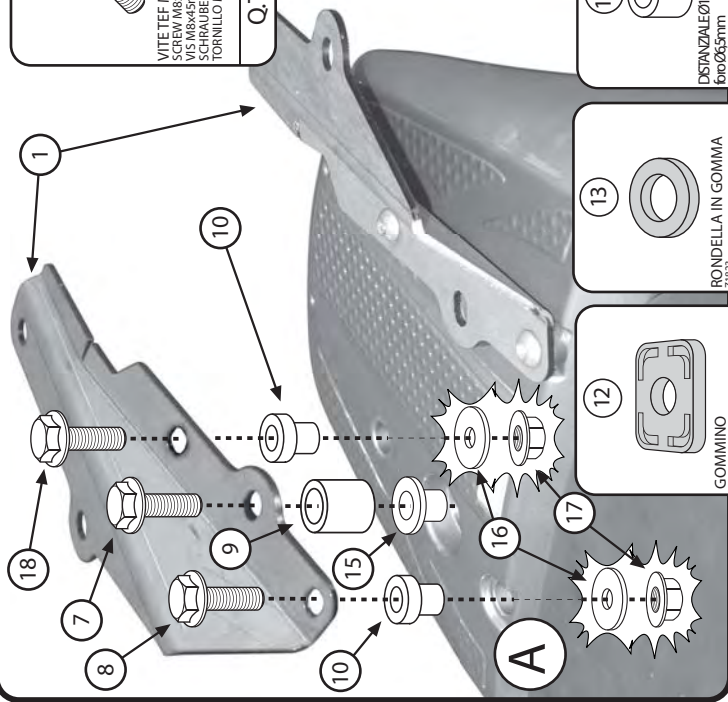


PIASTRA SPECIFICA - SPECIFIC PLATE
PLATINE SPECIFIQUE - SPECIFISCHE PLATTE - PARRILLA ESPECIFICA

HONDA XL700V 2008 TRANSALP

ISTRUZIONI DI MONTAGGIO - MOUNTING INSTRUCTIONS
INSTRUCCIONES DE MONTAJE - BAUANLEITUNG - INSTRUCTIONS DE MONTAJE

E225 - KE225



7
VITE TEF M8x45mm
SCREW M8x45mm
SCHRAUBE M8x45mm
TORNILLO M8x45mm
Q.TY n.2

8
VITE TEF M8x35mm
SCREW M8x35mm
SCHRAUBE M8x35mm
TORNILLO M8x35mm
Q.TY n.2

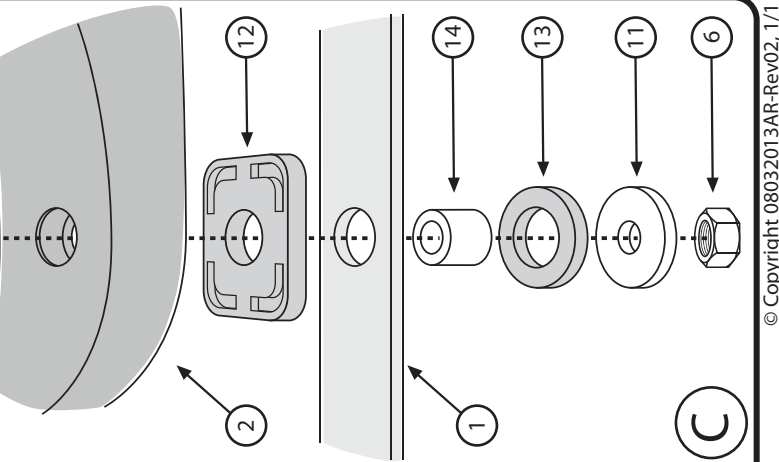
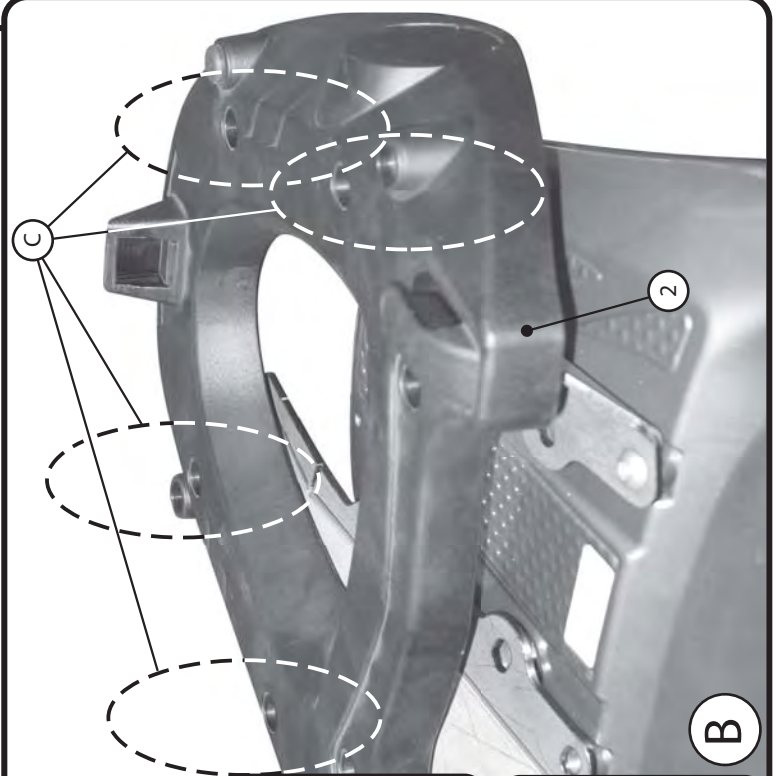
9
DISTANZIALE Ø18x15mm
Foto Ø8,5mm C18L15BT
ENTRETOISE
DISTANZSTUECK
DISTANCIADOR
Q.TY n.2

10
DISTANZIALE Ø18x45mm
Ribassato Ø12x9mm
Foto Ø8,5mm V688
SPACER
ENTRETOISE
DISTANZSTUECK
DISTANCIADOR
Q.TY n.4

11
RONDELLA Ø6x20mm
WASHER
WASHER
SCHEIBE
ARANDELA
Q.TY n.4

4
COPRIFORO
BOLT CAP
CAPRELOU
TAPA AGUJERO
Q.TY n.6

5
RONDELLA Ø6mm
WASHER Ø6mm
RONDELLE Ø6mm
SCHEIBE Ø6mm
ARANDELA Ø6mm
Q.TY n.4



12
GOMMINO
RUBBER
RUBBER
CAOUTCHOUC
GOMA
Q.TY n.4

13
RONDELLA IN GOMMA
RUBBER WASHER
RONDELLE EN GOMME
GUMMISCHIBE
ARANDELA DE GOMA
Q.TY n.4

14
DISTANZIALE Ø11x11mm
Foto Ø6,5mm
SPACER
ENTRETOISE
DISTANZSTUECK
DISTANCIADOR
Q.TY n.4

15
COMPONENTI ORIGINALI
ORIGINAL PARTS
PARTES ORIGINALES
ORIGINALBAUTEILE
COMPONENTES ORIGINALES
Q.TY n.-

16
RONDELLA Ø8x20mm
WASHER
RONDELLE
SCHEIBE
ARANDELA
Q.TY n.4

17
DADO A.B. M8
FLANGIO
BOLT M8
ECROU M8
MUTTER M8
TUERCA M8
Q.TY n.4

18
VITE TEF M8x30mm
SCREW M8x30mm
SCHRAUBE M8x30mm
TORNILLO M8x30mm
Q.TY n.2