

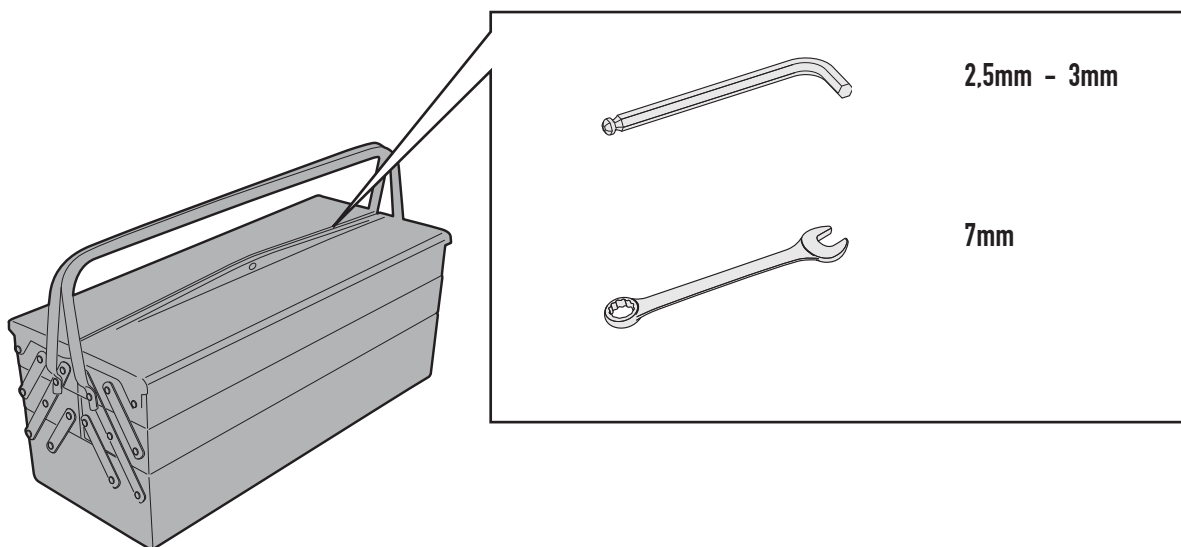
BF16K

Flangia Specifica per borse Tanklock – Specific Carrier for Tanklock bags
Brides spécifiques pour Tanklock bagagerie souple – Tankringen für tanklock Weichtaschen
Aro específico para bolsas Tanklock – Ataque específico para saco Tanklock

N°	Descrizione	Caratteristiche	Codice	Quantità	
1	Flangia - Support Brides - Tankringen - Aro - Flange	Sp. 2mm	GL1700	1	
2	Supporto - Support Support - Halterung Soporte - Apoio	Sp. 2mm	GL2474	1	
3	Vite - Screw Vis - Schraube Tornillo - Parafuso	TBEI M5x20	520TBEI	4	
4	Vite - Screw Vis - Schraube Tornillo - Parafuso	TBEI M4x12 INOX	412TBEIX	3	
5	Distanziale - Spacer Entretoise - Distanzstueck Distanciador - Espaciador	Ø12x4 Foro 6.5mm	C12L4F6,5T	4	
6	Rondella - Washer Rondelle - Scheibe Arandela - Arruela	Ø5	5RON	4	
7	Dado - Bolt - Ecrou Mutter - Tuerca - Porca	Auto Bloccante M4	4DADIAUB	3	
8	Flangia - Support Brides - Tankringen - Aro - Flange	-	ZT480F	-	
9	Componenti originali - Original parts Parties originales - Original Bauteile Componentes originales - Componentes Originais	-	-	-	-

BF16K

Flangia Specifica per borse Tanklock - Specific Carrier for Tanklock bags
Brides spécifiques pour Tanklock bagagerie souple - Tankringen für tanklock Weichtaschen
Aro específico para bolsas Tanklock - Ataque específico para saco Tanklock



BF16K

Flangia Specifica per borse Tanklock - Specific Carrier for Tanklock bags
Brides spécifiques pour Tanklock bagagerie souple - Tankringen für tanklock Weichtaschen
Aro específico para bolsas Tanklock - Ataque específico para saco Tanklock

