









A5603A - A5603A

ATTACCHI SPECIFICI PER - SPECIFIC FITTING KIT FOR - KIT DE MONTAGE SPECIFIQUE POUR - SPEZIFISCHER MONTAGEKIT FÜR - ANCLAJE ESPECÍFICO PARA

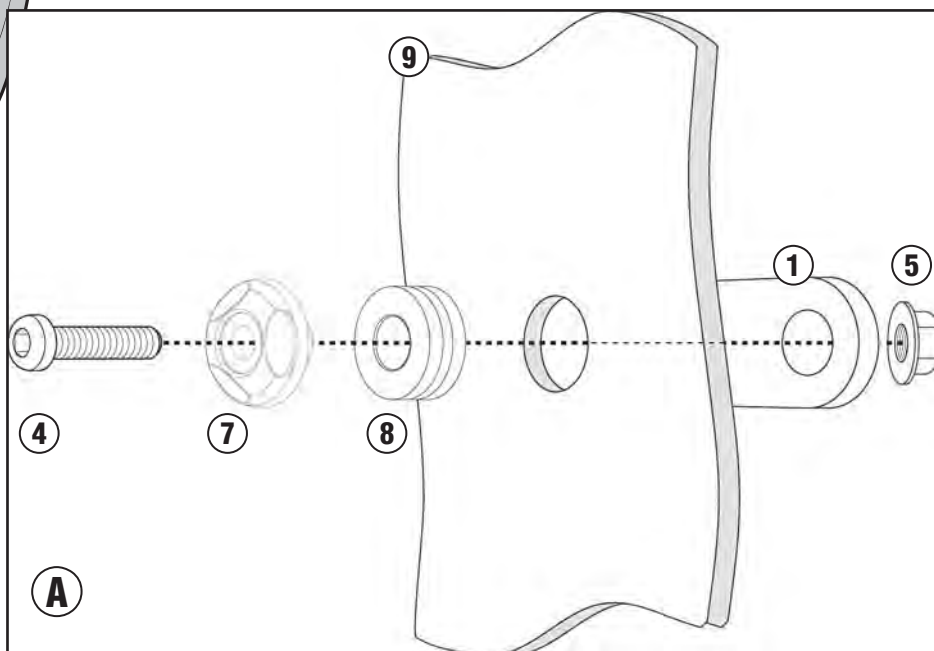
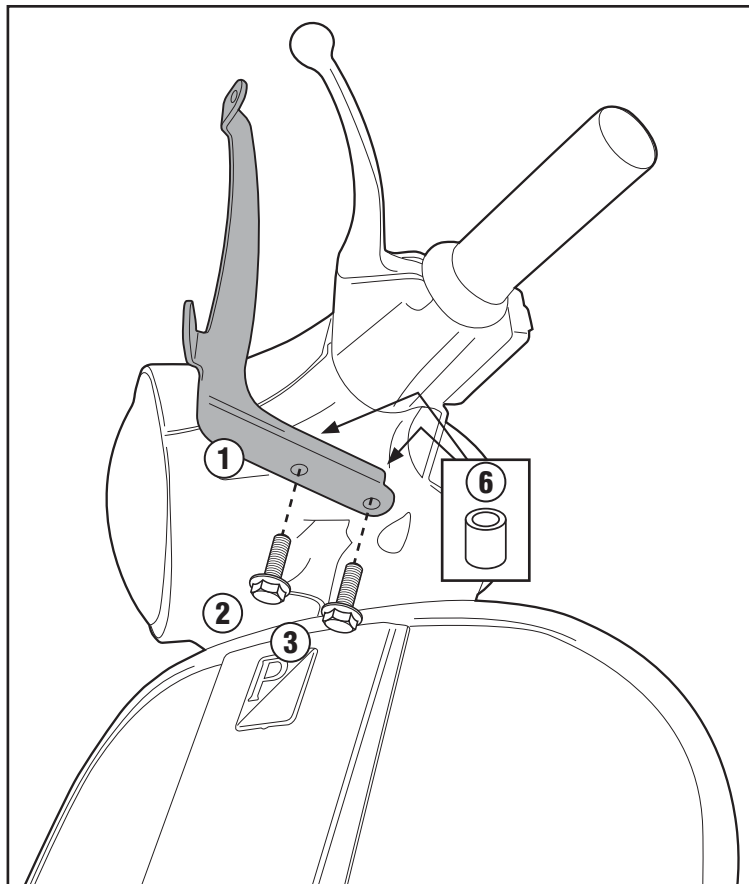
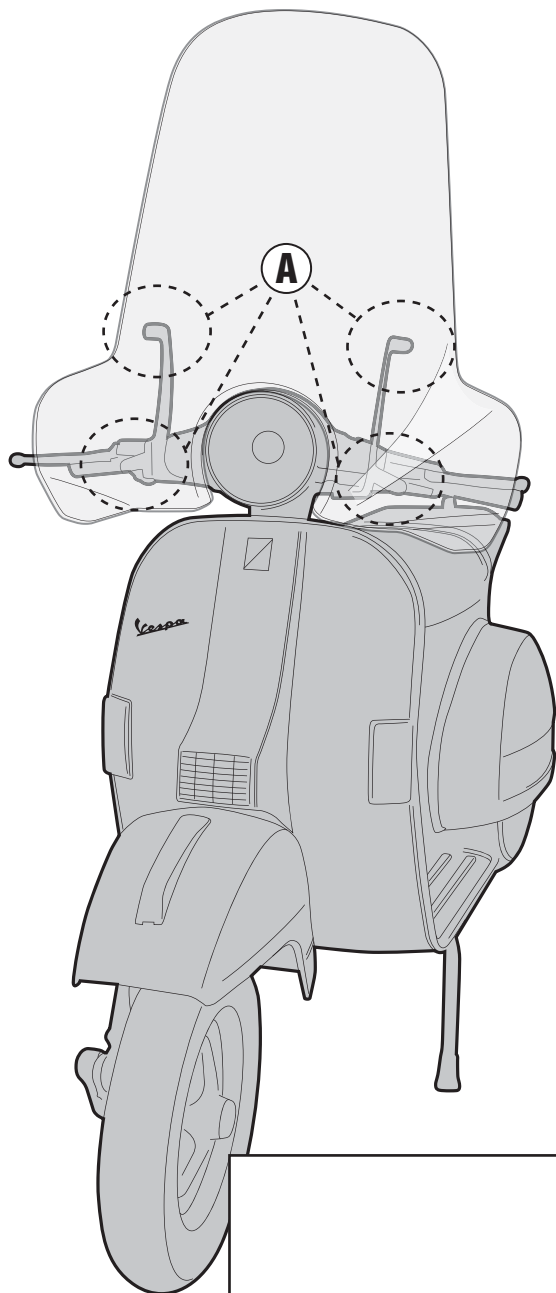
PIAGGIO VESPA PX 125-150 (2011-2012)

N°	Descrizione	Caratteristiche	Codice	Quantità	
1	Supporto - Support - Support Halterung - Soporte		GL 2055	2 (Dx,Sx)	
2	Vite - Screw Vis - Schraube Tornillo	TEF M8x20		2	
3	Vite - Screw Vis - Schraube Tornillo	TEF M8x30		2	
4	Vite - Screw Vis - Schraube Tornillo	TBEI M6x25	-	4	
5	Dado - Bolt - Ecrou Mutter - Tuerca	Auto Bloccante Flangiato M6		4	
6	Distanziale - Spacer Entretoise - Distanzstueck - Distanciador	Ø18x5 foro 8.5mm	C18L5F8T	4	
7	Boccola Di Ritenzione - Plastic Bush Douille Plastique - Plastik Buchse Casquillo	-	Z871N	4	
8	Gommino - Fairleader Chaumard - Gummi Goma		Z268	4	
9	-	-	-	1	

A5603A - A5603A

ATTACCHI SPECIFICI PER - SPECIFIC FITTING KIT FOR - KIT DE MONTAGE SPECIFIQUE POUR - SPEZIFISCHER MONTAGEKIT FÜR - ANCLAJE ESPECÍFICO PARA

PIAGGIO VESPA PX 125-150 (2011-2012)



ISTRUZIONI DI MONTAGGIO - MOUNTING INSTRUCTIONS
INSTRUCTIONS DE MONTAGE - BAUANLEITUNG - INSTRUCCIONES
DE MONTAJE