

ATTACCHI SPECIFICI PER 186A - SPECIFIC FITTING KIT FOR 186A
 KIT DE MONTAGE SPECIFIQUE POUR 186A - SPEZIFISCHER MONTAGEKIT FÜR 186A
 ANCLAJE ESPECIFICO PARA 186A

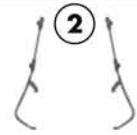
HONDA SH125/150 '02/'03

ISTRUZIONI DI MONTAGGIO - MOUNTING INSTRUCTIONS
 INSTRUCTIONS DE MONTAGE - BAUANLEITUNG - INSTRUCCIONES DE MONTAJE



186A

Q.TY n.1



ATTACCO SPECIFICO
 FITTING
 SUPPORT
 LAGER
 ANCLAJE

Q.TY n.2 (dx-xx)



GOMMINO
 FAIRLEADER
 CHAUMARD
 GUMMI
 FUNDA

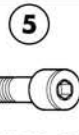
Q.TY n.4



BLACK - NOIRE - SCHWARTZ

VITE TBEI M6 X 25 NERA
 SCREW M6 X 25
 VIS M6 X 25
 SCHRAUBE M6 X 25
 TORNILLO M6 X 25

Q.TY n.4



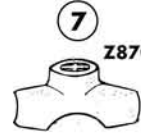
VITE TCEI M8x35
 SCREW M8x35
 VIS M8x35
 SCHRAUBE M8x35
 TORNILLO M8x35

Q.TY n.2



BOCCOLA DI RITENZIONE VETRO
 PLASTIC BUSH
 DOUILLE PLASTIQUE
 BUCHSE PLASTIK
 CASQUILLO

Q.TY n.4



FASCETTA A "T"
 "T" CLAMP
 COLLIER A "T"
 "T" SCHELLE
 ABRAZADERA A "T"

Q.TY n.4



GOMMINO
 RUBBER
 CAOUTCHOUC
 GUMMI
 GOMA

Q.TY n.2



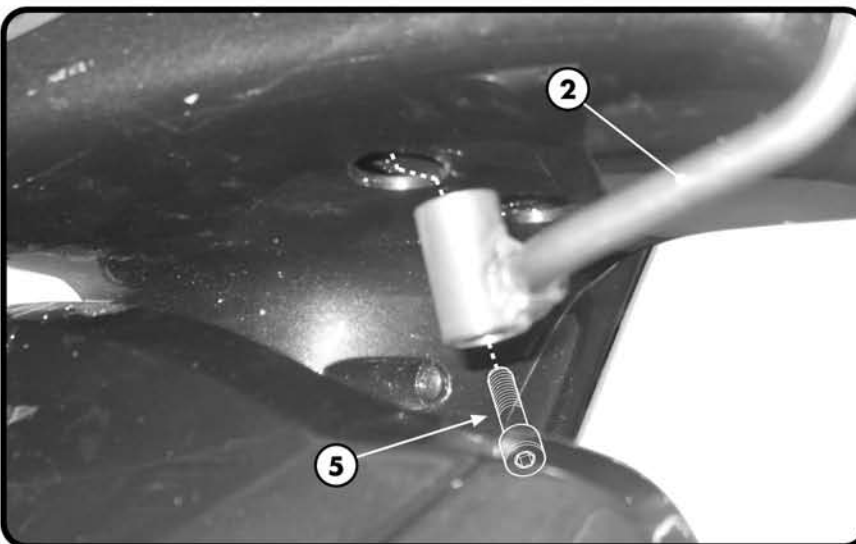
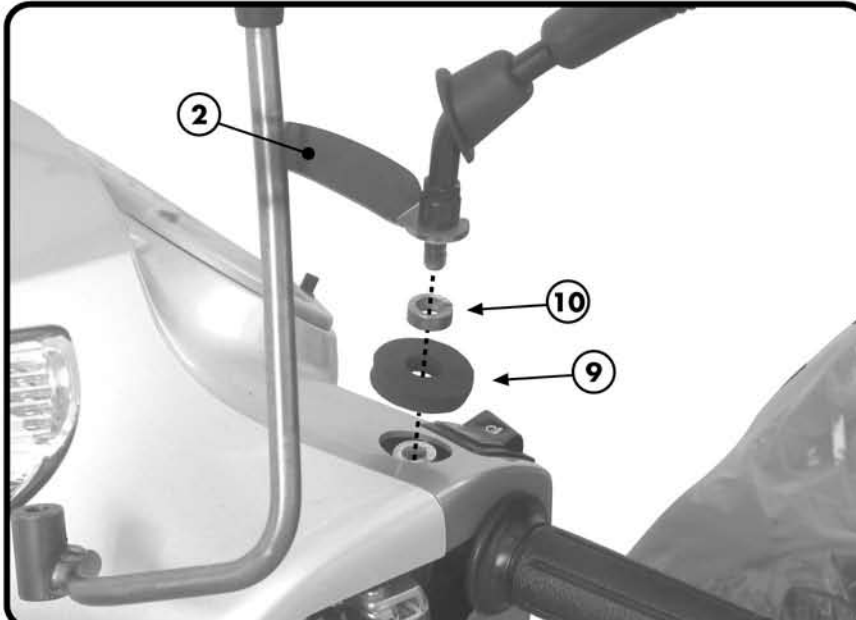
GOMMINO
 FAIRLEADER
 CHAUMARD
 GUMMI
 FUNDA

Q.TY n.2



BUSSOLA
 SPACER
 ENTRETROISE
 DISTANZSTÜCK
 SEPARADOR

Q.TY n.2



PER UN PIÙ FACILE MONTAGGIO SI CONSIGLIA PRIMA DI POSIZIONARE L'ATTACCO ALLO SPECCHIETTO E POI DI POSIZIONARLO BENE SOTTO IL MANUBRIO

FOR CORRECT MOUNTING PROCEDURE PLACE THE SUPPORT NEAR THE MIRROR AND THEN LOCATE IT UNDER THE HANDLEBAR

POUR UN MONTAGE PLUS FACILE, IL EST CONSEILLE DE MONTER L'ATTACHE D'ABORD SUR LE RETROVISEUR ET ENSUITE DE BIEN LE POSITIONNER SUR LE GUIDON

FÜR EINE EINFACHERE MONTAGE EMPFEHLEN WIR ZUERST DEN HALTER NEBEN DEM RÜCKSPIEGEL ZU POSITIONIEREN UM IHN DANN UNTER DER LENKSTANGE ZU BEFESTIGEN

PARA FACILITAR EL MONTAJE, RECOMENDAMOS PRIMERO SITUAR EL ANCLAJE CERCA DEL RETROVISOR Y DESPUES FIJARLO DEBAJO DEL MANILLAR

