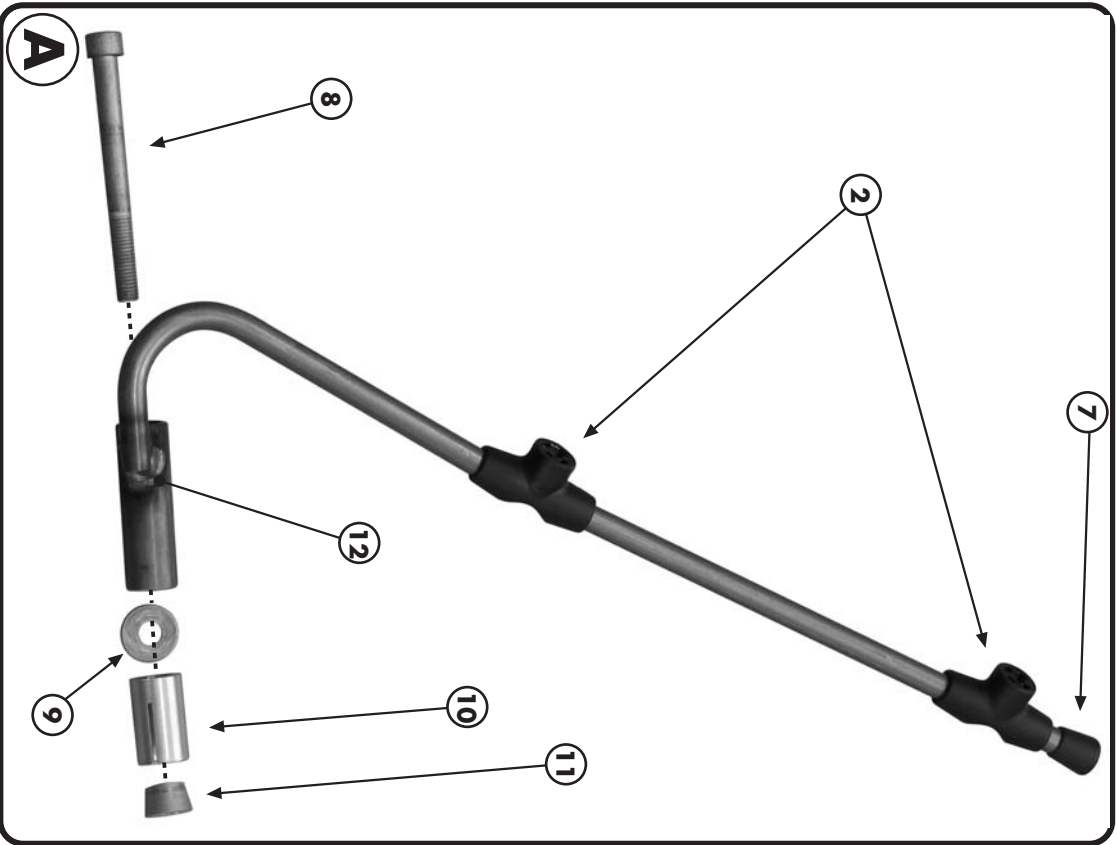


A107A - A107A

ATTACCHI SPECIFICI PER 107A - SPECIFIC FITTING KIT FOR 107A
 KIT DE MONTAGE SPECIFIQUE POUR 107A - SPEZIFISCHER MONTAGEKIT F R 107A
 ANCLAJE ESPECIFICO PARA 107A

PIAGGIO LIBERTY 2004
50/125/200cc

ISTRUZIONI DI MONTAGGIO - MOUNTING INSTRUCTIONS
 INSTRUCCIONES DE MONTAJE - BAUANLEITUNG - INSTRUCCIONES DE MONTAJE



1

AIRSTAR 107A
Q.TY n.1

2

FASCETTA A "T"
 "T" CLAMP
 COUVERTEUR
 "T" CLAMP
 ABRAZADERA A "T"
Q.TY n.4

3

BOCCOLA DI RITENZIONE
 VRETRO
 BUSH
 PLATTE BUSCH
 BOUILLE BUSCH
 CASQUILLO
Q.TY n.4

4

GOMMINO Z268
 Z268 FRIERLEDER
 GILAM Z268
 GOMA Z268
Q.TY n.4

6

VITE TBEI M6x25 nera
 SCREW M6x25 black
 VIS M6x25 noire
 TORNILLO M6x25 negro
Q.TY n.4



ATTACCHI SPECIFICI PER 107A - SPECIFIC FITTING KIT FOR 107A
 KIT DE MONTAGE SPECIFIQUE POUR 107A - SPEZIFISCHER MONTAGEKIT F R 107A
 ANCLAJE ESPECIFICO PARA 107A

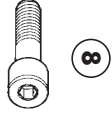
PIAGGIO LIBERTY 2004
50/125/200cc

ISTRUZIONI DI MONTAGGIO - MOUNTING INSTRUCTIONS
 INSTRUCCIONES DE MONTAJE - BAUANLEITUNG - INSTRUCCIONES DE MONTAJE

7 8TAP
GOMMINO
 RUBBER
 CAOUTCHOUC
 GUMMI
 GOMA
Q.TY n.2



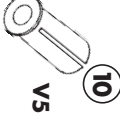
8
VITE TCEI M8x8,5mm
 SCREW M8x8,5mm
 VIS M8x8,5mm
 SCHRAUBE M8x8,5mm
 TORXILLO M8x8,5 mm
Q.TY n.2



9
RONDELLA 18x20mm
 WASHER 18x20mm
 RONDELE 18x20mm
 SCHEIBE 18x20mm
 ARANDELA 18x20mm
Q.TY n.2




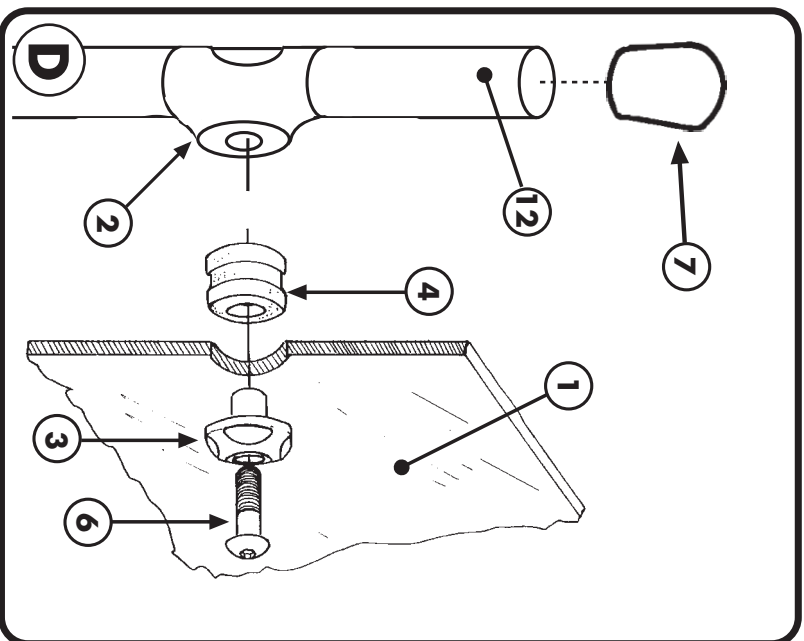
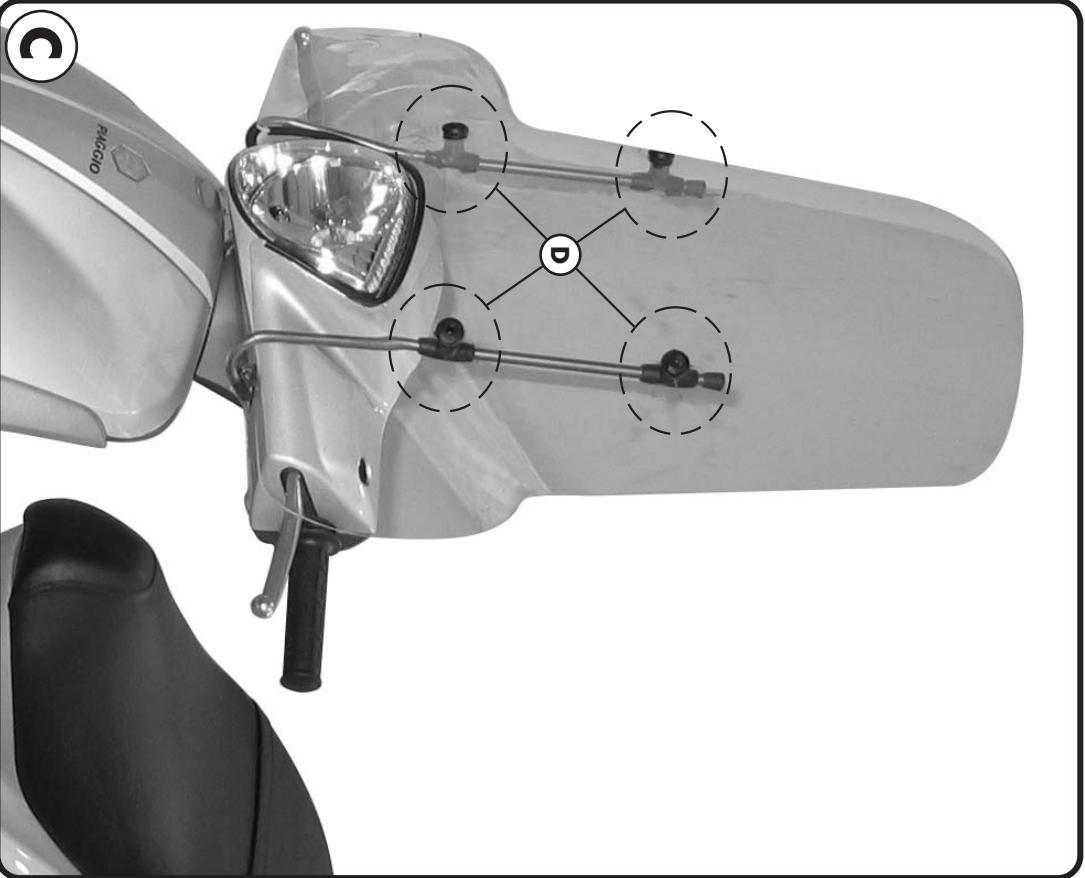
10 V568
FIGHER A18x30mm
 ELASTIC TUBE INSERT
 RONDELLE 18x30mm
 SCHEIBE 18x30mm
 ELASTISCHER ROHRENSATZ
 TACO
Q.TY n.2



11 V410
CONO FILETTATO
 TUBE END
 CONE FILETÉ
 KEGEL GEWINDÉ
 CONO CABIADO
Q.TY n.2



12
SUPPORTO
 SUPPORT
 SUPPORT
 SUPPORT
 SÖHNER
Q.TY n.2(Dx-Sx)

ATTACCHI SPECIFICI PER 107A - SPECIFIC FITTING KIT FOR 107A
KIT DE MONTAGE SPECIFIQUE POUR 107A - SPEZIFISCHER MONTAGEKIT F R 107A
ANCLAJE ESPECIFICO PARA 107A

PIAGGIO LIBERTY 2004
50/125/200cc

ISTRUZIONI DI MONTAGGIO - MOUNTING INSTRUCTIONS
 INSTRUCCIONES DE MONTAJE - BAUANLEITUNG - INSTRUCCIONES DE MONTAJE

I ISTRUZIONI DI MONTAGGIO

1. MONTARE IL SUPPORTO COME INDICATO IN FOTO A;
2. POSIZIONARE IL SUPPORTO COME MOSTRATO IN FOTO B;
3. FISSARE IL PARABREZZA (PARTICOLARE N°1, NON INCLUSO) COME SUGGERITO IN FOTO C E MOSTRATO IN DETTAGLIO NELL SCHEMA D'.
4. CONCLUDERE IL MONTAGGIO CONTROLLANDO CHE TUTTE LE VITI SIANO SERRATE BENE.

GB MOUNTING INSTRUCTIONS

1. MOUNT THE SUPPORT AS SHOWN IN PICTURE A;
2. PLACE THE SUPPORT AS SHOWN IN PICTURE B;
3. FIX THE WINDSCREEN (PART N°1 — NOT INCLUDED) AS SHOWN IN PICTURE C AND IN DRAWING D'.
4. LASTLY CHECK THAT ALL SCREWS HAVE BEEN TIGHTENED.

F INSTRUCTIONS DE MONTAGE

1. MONTER LES SUPPORTS COMME INDIQUE SUR LA PHOTO A;
2. POSITIONNER LES SUPPORTS COMME INDIQUE SUR LA PHOTO B;
3. FIXER LE PARE-BRISSE (PIECE N°1 NON INCLUSE) COMME SUGGERE SUR LA PHOTO B ET ILLUSTRE SUR LE SCHEMA D'.
4. CONCLURE LE MONTAGE EN VERIFIANT LE BON SERRAGE DE TOUTES LES VIS

D BAUANLEITUNG

1. MONTEREN SIE DIE HALTERUNG WIE IM BILD A BESCHRIEBEN;
2. POSITIONIEREN SIE DIE HALTERUNG WIE IM BILD B BESCHRIEBEN;
3. BEFESTIGEN SIE DAS WINDSCHILD (TEIL NR. 1, NICHT VORHANDEN) WIE IM BILD C UND D BESCHRIEBEN;
4. ZULETZT ZIEHEN SIE ALLE SCHRAUBEN FEST.

ES

INSTRUCCIONES DE MONTAJE

1. MONTAR LOS SOPORTES COMO INDICA LA FOTO A;
2. MONTAR EL SOPORTE EN LA FOTO COMO INDICA LA FOTO B;
3. ANCLAR EL PARABRISAS (DETALLE N... 1, NO INCLUIDO - SE VENDE POR SEPARADO) COMO ACONSEJADO EN LA FOTO C Y EXPLICADO EN DETALLE EN LA FICHA D'.
4. TERMINAR APRETANDO TODOS LOS TORNILLOS