


2110KIT - 2110KIT

KIT SPECIFICO - SPECIFIC KIT - KIT SPECIFIQUE - SPEZIFISCHES KIT - KIT ESPECÍFICO - KIT ESPECÍFICO

YAMAHA

XJ6 600

(2013)

N°	Descrizione	Caratteristiche	Codice	Quantità	
1	Supporto - Support - Support Halterung - Soporte - Apoio	Sp.4mm	GL1390	1	
3	Vite - Screw Vis - Schraube Tornillo - Parafuso	TBEI M8x35	835TBEI	4	
4	Rondella - Washer Rondelle - Scheibe Arandela - Arruela	Ø8x14	814RON	4	
6	Dado - Bolt - Ecrou Mutter - Tuerca - Porca	Auto Bloccante Flangiato M8	8DADIAFLN	6	
7	Distanziale - Spacer Entretoise - Distanzstueck Distanciador - Espaçador	Ø18x17 Foro 8.5mm	V420	2	

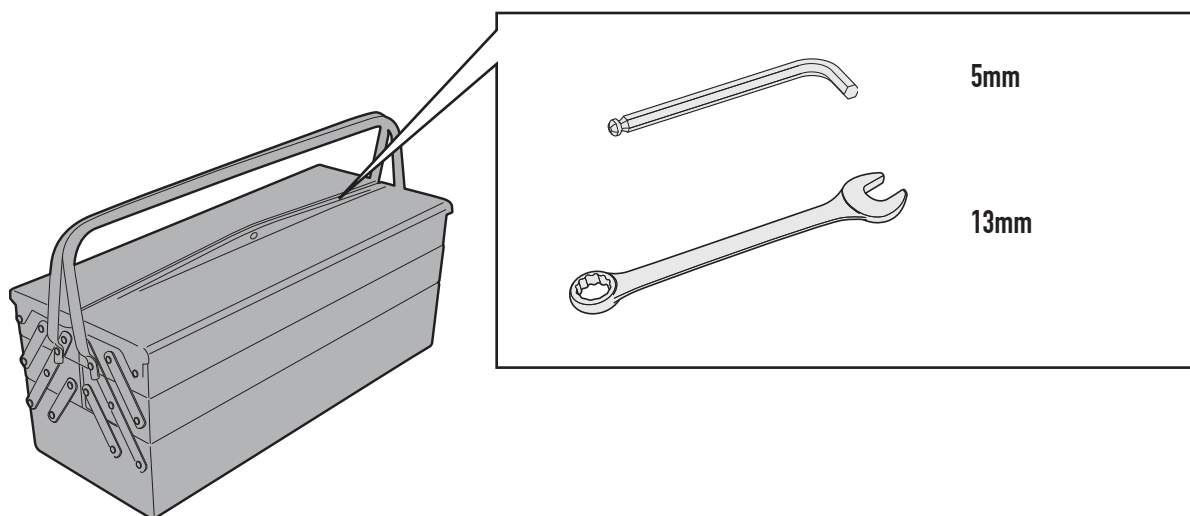
2110KIT - 2110KIT

KIT SPECIFICO - SPECIFIC KIT - KIT SPECIFIQUE - SPEZIFISCHES KIT - KIT ESPECÍFICO - KIT ESPECÍFICO

YAMAHA

XJ6 600

(2013)



2110KIT - 2110KIT

KIT SPECIFICO - SPECIFIC KIT - KIT SPECIFIQUE - SPEZIFISCHES KIT - KIT ESPECÍFICO - KIT ESPECÍFICO

YAMAHA

XJ6 600

(2013)

